



# Dossier technique

**PDF  
Interactif**



Cliquez sur les illustrations pour vous rendre à la page correspondante

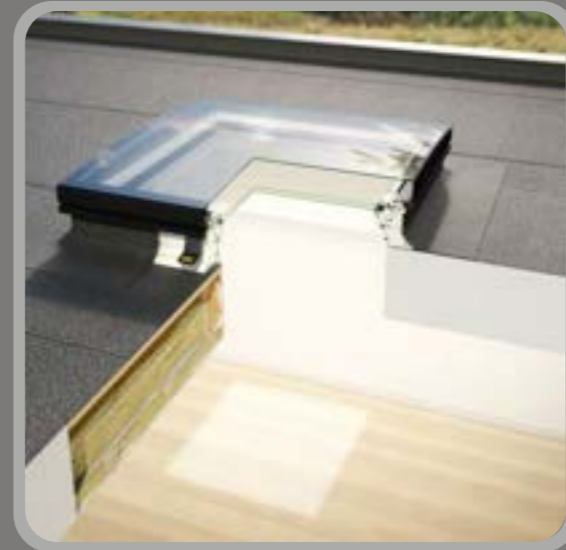
Cliquez dans la table des matières pour vous rendre à la page correspondante



Coupes et plans : [velux.be](http://velux.be)

# Toit plat

## Fenêtres pour toit plat



- 
- 
- 
- 
- 
- 

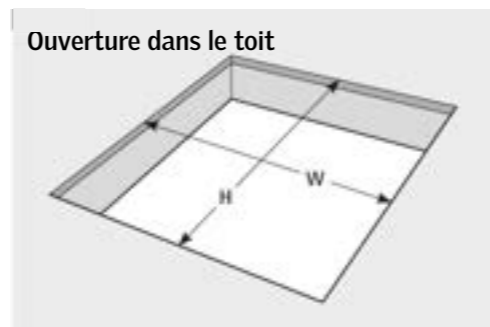
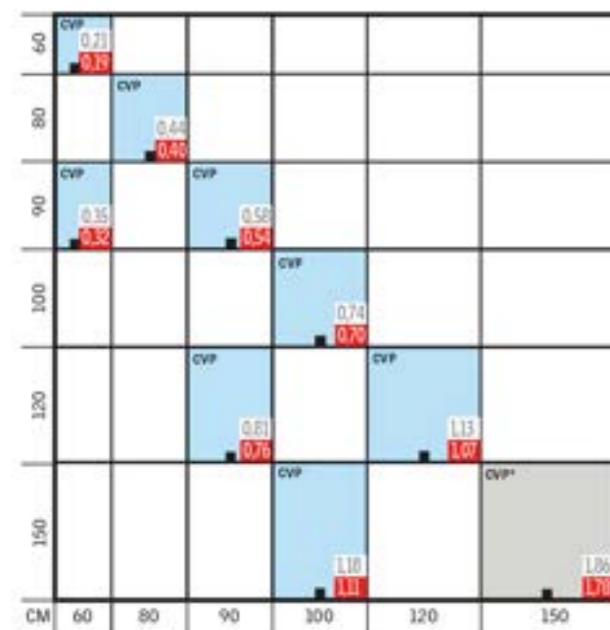
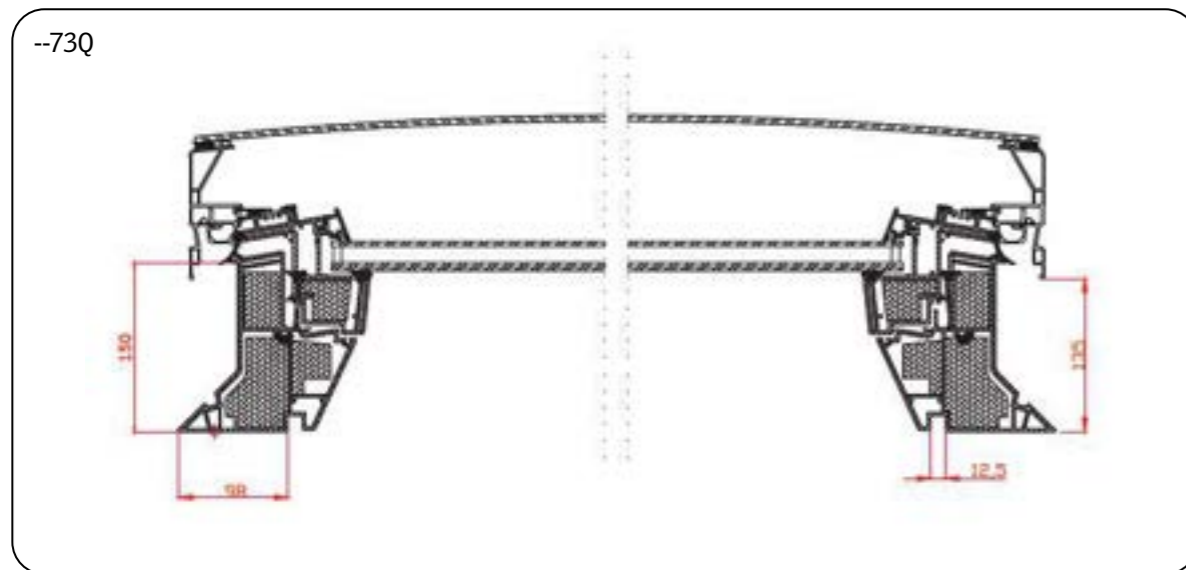
Tableau des poids des fenêtres pour toits plats

Poids en kg

Type	Dimensions (en cm)								
	60x60	60x90	80x80	90x90	100x100	90x120	120x120	100x150	150x150
CVP	29,18	40,22	42,73	49,92	57,3	63,41	74,84	80,51	116,58
CFP	18,45	25,04	28,25	33,94	40,08	42,94	54,02	56,38	83,97
CXP					58,17	62,88	73,73		
CSP					98,82		119,44		
<b>Verre de protection courbé : poids à ajouter au poids de la fenêtre pour toit plat</b>									
ISD 1093	15,53	22,99	22,18	26,27	24,27	29,47	44,62	46,66	
<b>Verre de protection : poids à ajouter au poids de la fenêtre pour toit plat</b>									
ISD 2093	8,17	11,31	12,94	15,73	18,79	20,09	25,75	26,74	
<b>Dôme acrylique : poids à ajouter au poids de la fenêtre pour toit plat</b>									
ISD	3,1	4,1	4,6	7,5	8,7	9,2	11,8	12,3	21
<b>Dôme polycarbonate : poids à ajouter au poids de la fenêtre pour toit plat</b>									
ISD	2,7	3,6	4,1	6,7	7,8	9,2	10,6	12,3	20,8
<b>Rehausse de base : poids à ajouter (optionnel)</b>									
ZCE	11,13	13,16	14,14	15,53	17,09	20,28	19,88	25,26	30,99
<b>Rehausse complémentaire : poids à ajouter (optionnel)</b>									
ZCE	10,36	12,25	12,89	14,14	15,4	16,03	17,92	18,56	21,72

Page  
interactive

# Toit plat



0.70 surface éclairante en m²  
 ■ Moteur et sortie de câbles  
 0.70 EPB : ouverture libre pour ventilation intensive en m²

\* Uniquement disponible en fenêtre pour toit plat avec dôme de protection

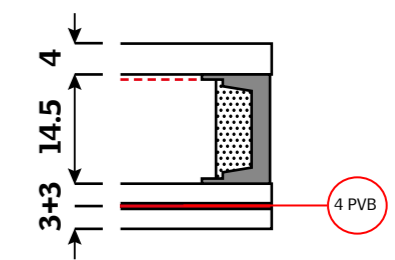
Marquage CE sur velux.be

Fenêtre pour toit plat ventilée électrique avec verre courbé

Fenêtre pour toit plat ventilée électrique avec verre courbé, pente de 0° à 15°.

Le châssis est construit en profils PVC blanc, dont les chambres sont isolées au moyen de mousse Polystyrène. Un kit de motorisation électrique intégré permet une ouverture maximum de 20 cm de l'ouvrant.

Outre le moteur, le kit comprend un transformateur, un câble (2,5 m), d'alimentation électrique 230V, un détecteur de pluie, une commande à distance à radiofréquence, un kit mural et la connexion pour un store plissé motorisé.



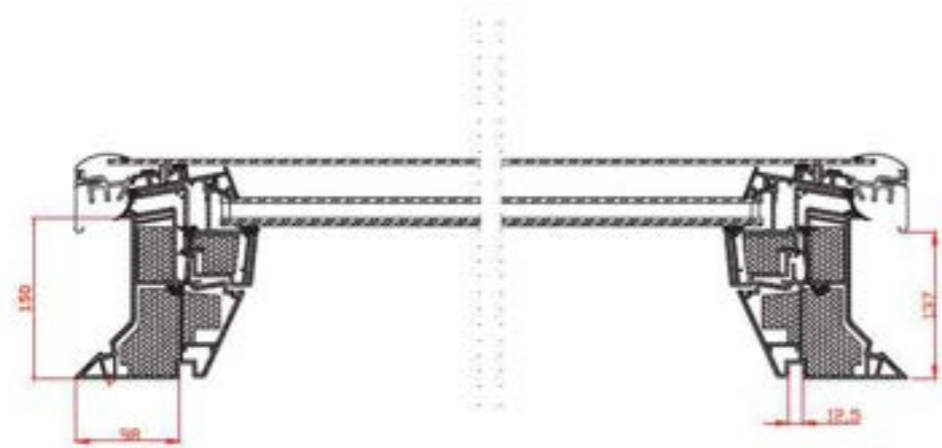
<b>Vitrage anti-effraction</b>	
Equipée d'un double vitrage de sécurité, super isolant.	
Ug valeur du vitrage 0,8 W/m²K (vert.) - EN 673	
4 mm vitre extérieure avec coating isolation thermique	
14,5 mm espace avec gaz Argon	
33,4 mm vitre intérieure feuilletée	
(Classe P4A, classe 1B1- conforme NBN S 23-002).	
Uw valeur moyenne de la fenêtre	1,2 W/m²K EN 1873
Rw (C ; Ctr) réduction acoustique	37 dB (-1;-5) EN ISO 10140-2
Perméabilité à l'air: classe	4 EN 1026
g	0,51 EN 410
τV	0,72 EN 410
LIA	49 dB EN ISO 140-18

**Verre de protection courbé**  
 Le tout est surmonté par un verre de protection, qui est courbé et trempé, jusqu'à 6 mm d'épaisseur.

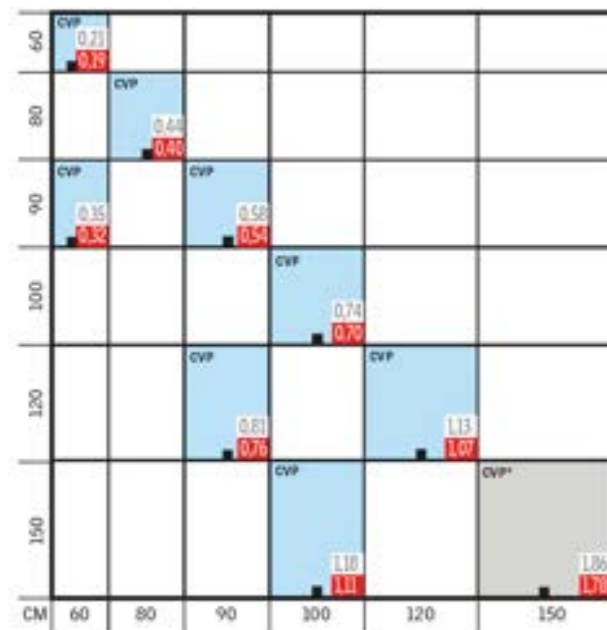




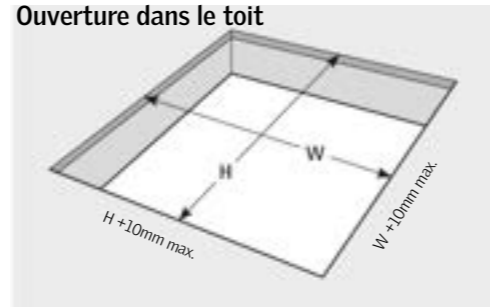
--73Q



Ouverture dans le toit



Ouverture dans le toit



0.70 surface éclairante en m²  
 ■ Moteur et sortie de câbles  
 0.70 EPB : ouverture libre pour ventilation intensive en m²

\* Uniquement disponible en fenêtre pour toit plat avec dôme de protection

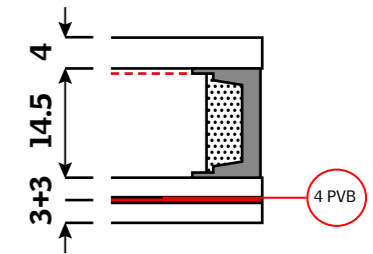
Marquage CE sur velux.be

## Fenêtre pour toit plat ventilée électrique avec verre plan

Fenêtre pour toit plat avec verre plan ventilée électrique, pente de 5° à 15°.

Le châssis est construit en profils PVC blanc, dont les chambres sont isolées au moyen de mousse Polystyrène.

Un kit de motorisation électrique intégré permet une ouverture maximum de 20 cm de l'ouvrant. Outre le moteur, le kit comprend un transformateur, un câble (2,5 m), d'alimentation électrique 230V, un détecteur de pluie, une commande à distance à radiofréquence, un kit mural et la connexion pour un store plissé motorisé.



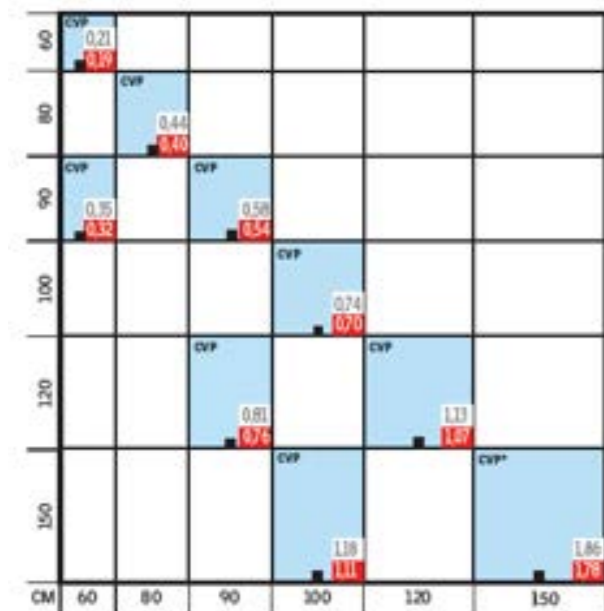
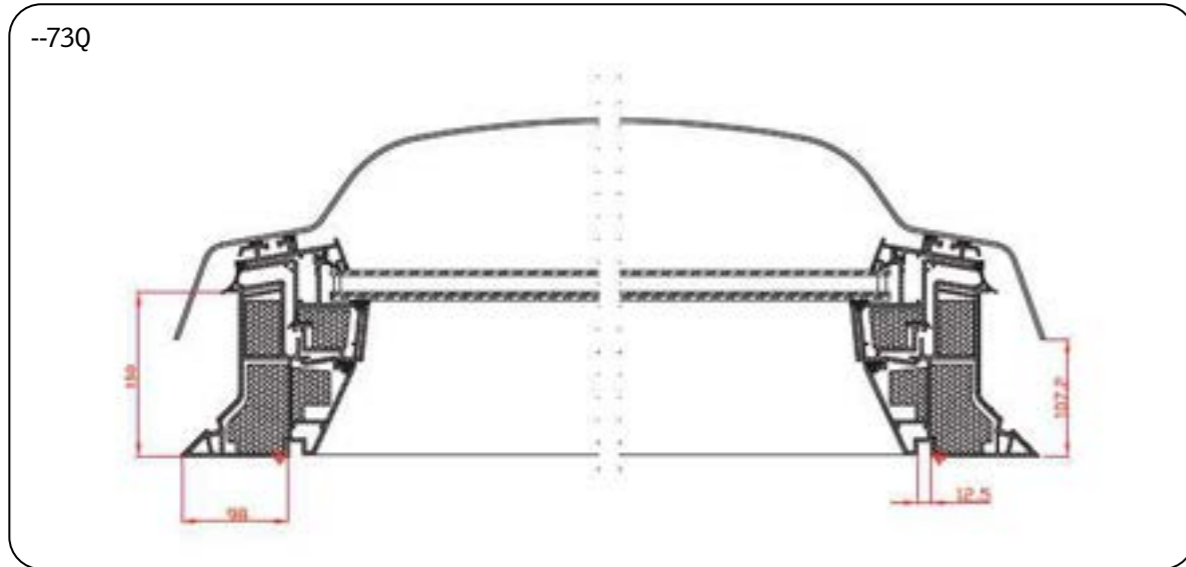
<b>Vitrage anti-effraction</b>	
Equipée d'un double vitrage de sécurité, super isolant.	
Ug valeur du vitrage 0,8 W/m²K (vert.) - EN 673	
4 mm vitre extérieure avec coating isolation thermique	
14,5 mm espace avec gaz Argon	
334 mm vitre intérieure feuilletée	
(Classe P4A, classe IB1- conforme NBN S 23-002).	
Uw valeur moyenne de la fenêtre	1,2 W/m²K EN 1873
Rw (C ; Ctr) réduction acoustique	37 dB (-1;-5) EN ISO 10140-2
Perméabilité à l'air: classe	3 EN 1026
g	0,52 EN 410
τV	0,72 EN 410

**Verre de protection plan**  
 Le tout est surmonté par un verre plan de protection trempé de 4 mm d'épaisseur.

! Pare-soleil extérieur non-compatible

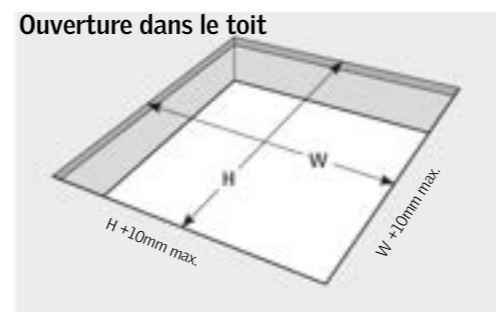






0,70 surface éclairante en m²  
 ■ Moteur et sortie de câbles  
 0,70 EPB : ouverture libre pour ventilation intensive en m²

\* Vitrage : 44.4-5-8  
 \* Pare-soleil MSG : non compatible



Marquage CE sur velux.be

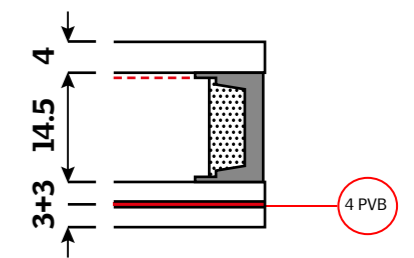
Fenêtre pour toit plat ventilée électrique avec dôme de protection

Fenêtre pour toit plat ventilée électrique avec dôme de protection, pente de 0° à 15°. Le châssis est construit en profils PVC blanc, dont les chambres du cadre fixe sont isolées au moyen de mousse polystyrène.

Un kit de motorisation électrique intégré permet une ouverture maximum de 20 cm de l'ouvrant. Outre le moteur, le kit comprend un transformateur, un câble (2,5 m), d'alimentation électrique 230V, un détecteur de pluie, une commande à distance à radiofréquence, un kit mural, la connexion pour un store plissé motorisé et un interrupteur mural pré-configuré, sans fil. Fonctionne à radio-fréquence.  
 B 82 x H 82 x D 12,5  
 2 batteries alcalines AAA 1,5V comprises.

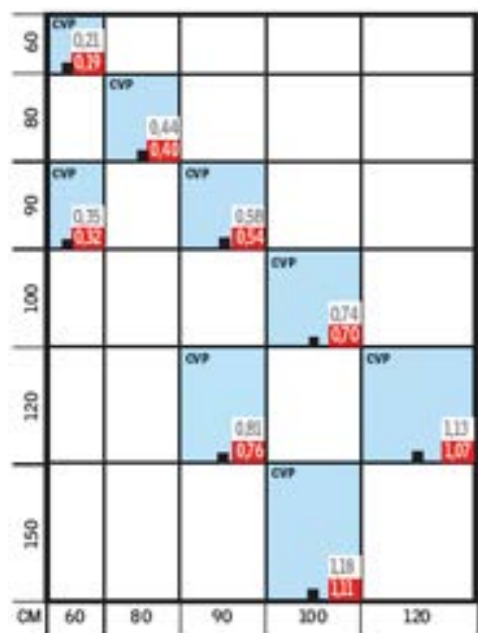
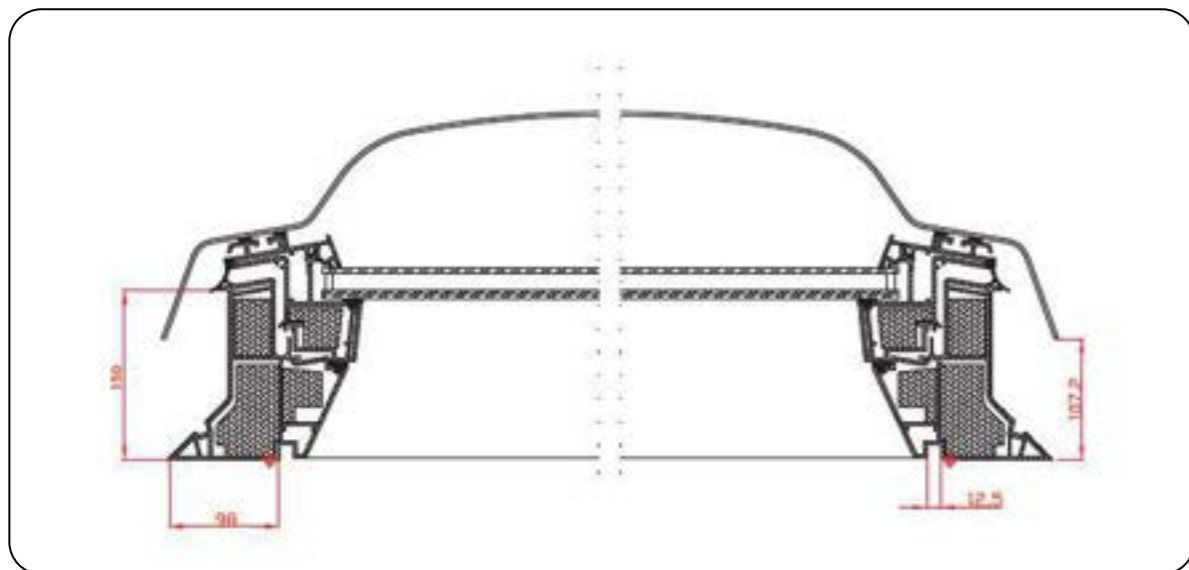
Vitrage anti-effraction	
Equipée d'un double vitrage de sécurité super isolant.	
Ug valeur du vitrage 0,8 W/m²K (vert.) - EN 673	
4 mm vitre extérieure avec coating isolation thermique	
14,5 mm espace avec gaz Argon	
33,4 mm vitre intérieure feuilletée	
(Classe P4A, classe IB1- conforme NBN S 23-002).	
Uw valeur moyenne de la fenêtre 1,2 W/m²K	EN 1873
Rw (C ; Ctr) réduction acoustique 37 dB (-1;-5)	EN ISO 10140-2
Perméabilité à l'air: classe 4	EN 12153

Dôme		
Le tout est surmonté d'un dôme de protection		
□ Acrylique		
□ Transparent		
g	Opalin 0,20	EN 410
τV	0,25	EN 1873
LIA	46 dB	EN ISO 140-18
ou		
□ Polycarbonate - fixé avec des vis de sécurité		
□ Transparent		
□ Opalin		
g	0,23	EN 410
τV	0,26	EN 1873
LIA	50 dB	EN ISO 140-18

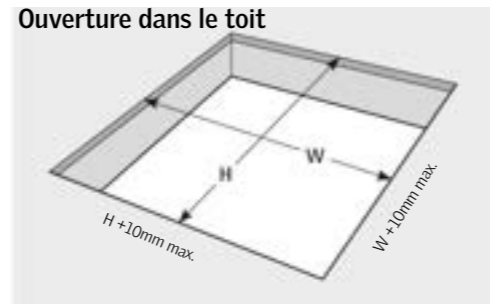




0°-15°



Ouverture dans le toit

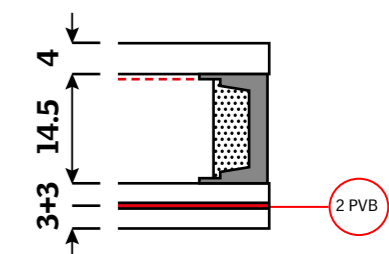


0.70 surface éclairante en m<sup>2</sup>  
 ■ Moteur et sortie de câbles  
 0.70 EPB : ouverture libre pour ventilation intensive en m<sup>2</sup>

Marquage CE sur velux.be

## Fenêtre pour toit plat - ouverture manuelle

Fenêtre pour toit plat à ouverture manuelle, pente de 0° à 15°. Le châssis est construit en profils PVC blanc et équipé d'une manivelle télescopique de 190 cm permettant une ouverture maximale de 11 cm.



Vitrage Energy & confort --73	
Equipée d'un double vitrage super isolant.	
Ug valeur du vitrage 0,9 W/m <sup>2</sup> K (vert.) - EN 673	
4 mm vitre extérieure avec coating isolation thermique	
14,5 mm espace avec gaz Argon	
33,2 mm vitre intérieure feuilletée	
(Classe 2PA, classe 1B1- conforme NBN S 23-002).	
Uw valeur moyenne de la fenêtre 1,4 W/m <sup>2</sup> K	EN 1873
Rw (C ; Ctr) réduction acoustique 36 dB (-1;-4)	EN ISO 10140-2
Perméabilité à l'air : classe 4	EN 12153

Dôme		
Le tout est surmonté d'un dôme de protection		
□ Acrylique		
□ Transparent		
g	0,53	EN 410
τV	0,72	EN 1873
LIA	46 dB	EN ISO 140-18
ou		
□ Polycarbonate - fixé avec des vis de sécurité		
□ Transparent		
g	0,52	EN 1873
τV	0,70	EN 1873
LIA	50 dB	EN ISO 140-18

! Store intérieur non-compatible

## avec verre courbé

Fenêtre fixe pour toit plat avec verre courbé, pente de 0° à 15°.

Le châssis est construit en profils PVC blanc, dont deux chambres du cadre fixe sont isolées au moyen de mousse polystyrène.

## Vitrage

## Energy &amp; confort --73

□ Equipée d'un double vitrage super isolant et surmonté d'un verre de protection courbé et trempé :  
 Ug valeur du vitrage 0,9 W/m<sup>2</sup>K (vert.) - EN 673  
 4 mm vitre extérieure avec coating isolation thermique  
 14,5 mm espace avec gaz Argon  
 33,2 mm vitre intérieure feuilletée  
 (Classe P2A, classe IB1- conforme NBN S 23-002).

Uw valeur moyenne de la fenêtre 1,4 W/m <sup>2</sup> K	EN 1873
Rw (C ; Ctr) réduction acoustique 36 dB (-1;-4)	EN ISO 10140-2
Perméabilité à l'air: classe 4	EN 1026
g 0,51	EN 410
τV 0,72	EN 410
LIA 49 dB	EN ISO 140-18

ou

## Anti-effraction --73Q

□ Equipée d'un double vitrage de sécurité, super isolant et surmonté d'un verre de protection courbé et trempé :  
 Ug valeur du vitrage 0,8 W/m<sup>2</sup>K (vert.) - EN 673  
 4 mm vitre extérieure avec coating isolation thermique  
 14,5 mm espace avec gaz Argon  
 33,4 mm vitre intérieure feuilletée  
 (Classe P4A, classe IB1- conforme NBN S 23-002).

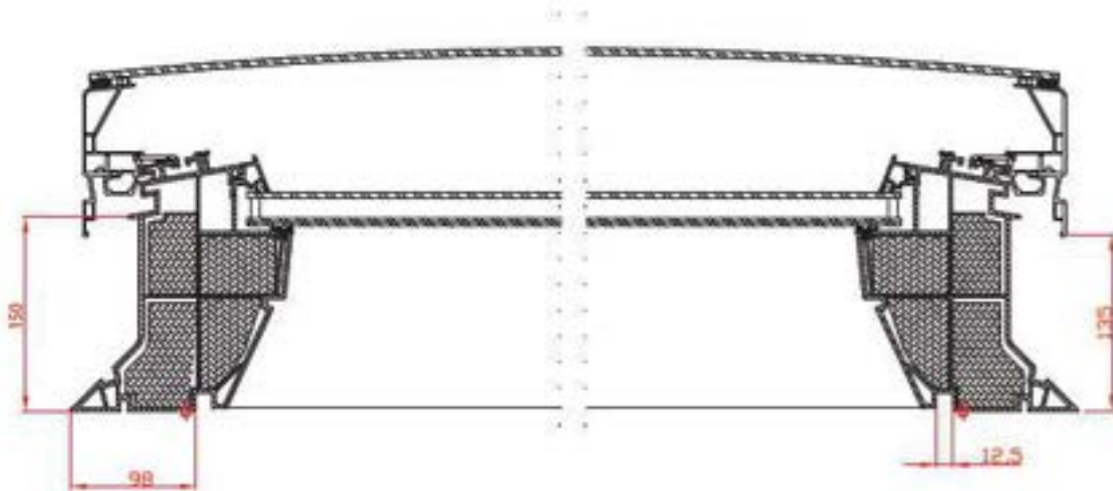
Uw valeur moyenne de la fenêtre 1,2 W/m <sup>2</sup> K	EN 1873
Rw (C ; Ctr) réduction acoustique 36 dB (-1;-4)	EN ISO 10140-2
Perméabilité à l'air: classe 4	EN 1026
g 0,513	EN 410
τV 0,72	EN 410
LIA 49 dB	EN ISO 140-18

## Verre de protection courbé

Le tout est surmonté par un verre de protection, qui est courbé et trempé, jusqu'à 6 mm d'épaisseur.



--73Q

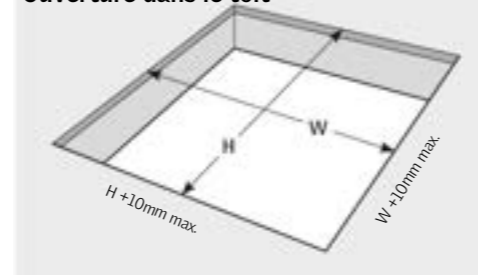


60	0,38				
80	0,46				
90	0,52	0,54			
100		0,60			
120		0,76	0,87		
150			1,11	1,07	1,17
CM	60	80	90	100	120

0,70 surface éclairante en m<sup>2</sup>

\* Uniquement disponible en fenêtre pour toit plat avec dôme de protection

## Ouverture dans le toit

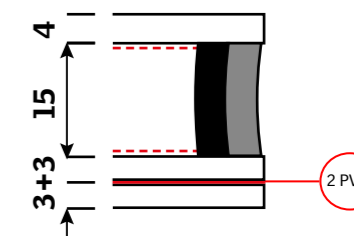


Marquage CE sur velux.be

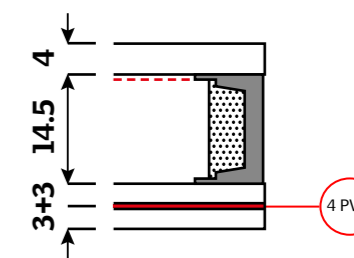


CurveTech

## Energy &amp; confort --73



## Anti-effraction --73Q





## avec verre plan

Fenêtre fixe pour toit plat avec verre plan, pente de 5° à 15°.

Le châssis est construit en profils PVC blanc, dont deux chambres du cadre fixe sont isolées au moyen de mousse polystyrène.

## Vitrage

## Energy &amp; confort --73

□ Equipée d'un double vitrage super isolant et surmonté d'un verre de protection plan :

Ug valeur du vitrage 0,9 W/m<sup>2</sup>K (vert.) - EN 673

4 mm vitre extérieure avec coating isolation thermique

14,5 mm espace avec gaz Argon

33,2 mm vitre intérieure feuilletée

(Classe P2A, classe 1B1- conforme NBN S 23-002).

Uw valeur moyenne de la fenêtre 1,4 W/m<sup>2</sup>K EN 1873

Rw (C ; Ctr) réduction acoustique 36 dB (-1;-4) EN ISO 10140-2

Perméabilité à l'air: classe 3 EN 1026

g 0,54 EN 410

τV 0,71 EN 410

## ou

## Anti-effraction --73Q

□ Equipée d'un double vitrage super isolant et surmonté d'un verre de protection plan :

Ug valeur du vitrage 0,8 W/m<sup>2</sup>K (vert.) - EN 673

4 mm vitre extérieure avec coating isolation thermique

14,5 mm espace avec gaz Argon

33,4 mm vitre intérieure feuilletée

(Classe P4A, classe 1B1- conforme NBN S 23-002).

Uw valeur moyenne de la fenêtre 1,2 W/m<sup>2</sup>K EN 1873

Rw (C ; Ctr) réduction acoustique 36 dB (-1;-4) EN ISO 10140-2

Perméabilité à l'air: classe 3 EN 1026

g 0,52 EN 410

τV 0,72 EN 410

## Verre de protection courbé

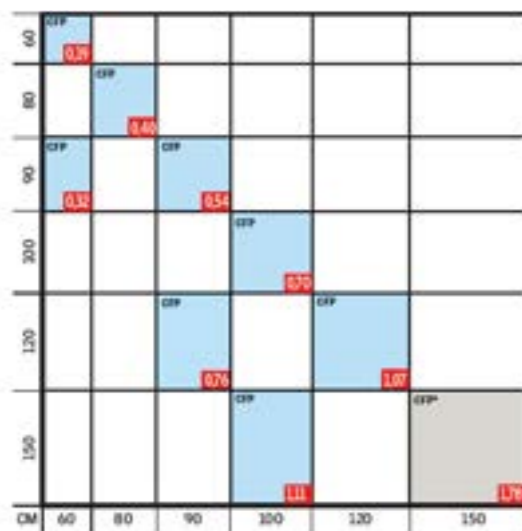
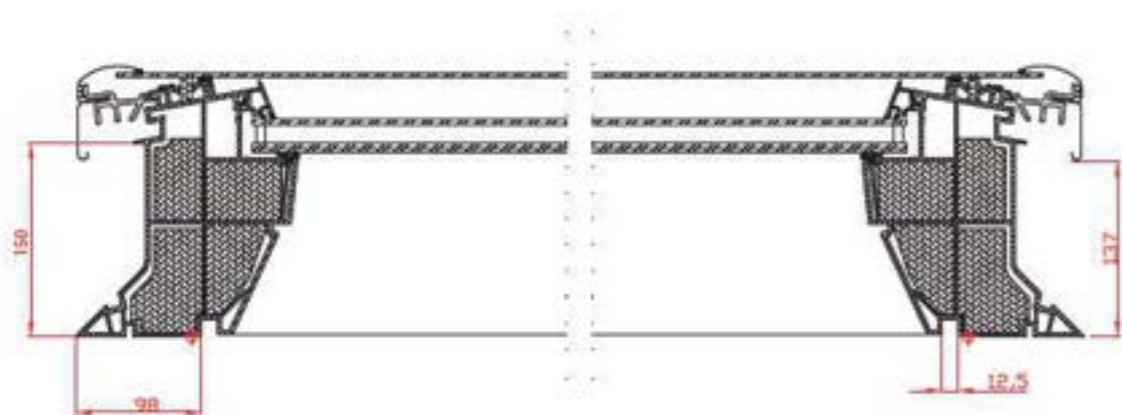
Le tout est surmonté par un verre de protection, qui est courbé et trempé, jusqu'à 4 mm d'épaisseur.



Pare-soleil extérieur non-compatible



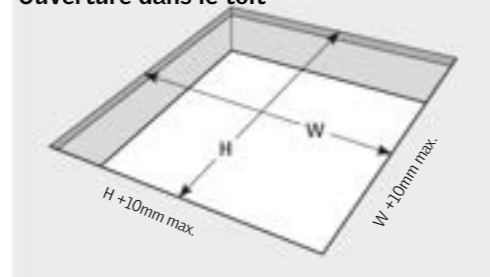
--73Q



0,70 surface éclairante en m<sup>2</sup>

\* Uniquement disponible en fenêtre pour toit plat avec dôme de protection

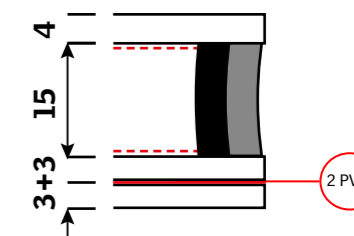
## Ouverture dans le toit



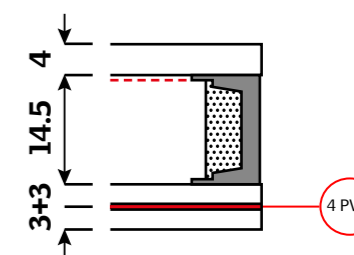
Marquage CE sur velux.be



## Energy &amp; confort --73



## Anti-effraction --73Q



## avec dôme de protection

Fenêtre fixe pour toit plat avec dôme de protection, pente de 0° à 15°.

Le châssis est construit en profils PVC blanc, dont deux chambres du cadre fixe sont isolées au moyen de mousse polystyrène.

## Vitrage

**Energy & confort --73**

□ Equipée d'un double vitrage super isolant et surmonté d'un dôme de protection :

Ug valeur du vitrage 0,9 W/m<sup>2</sup>K (vert.) - EN 673

4 mm vitre extérieure avec coating isolation thermique

14,5 mm espace avec gaz Argon

33,2 mm vitre intérieure feuilletée

(Classe P2A, classe 1B1- conforme NBN S 23-002).

Uw valeur moyenne de la fenêtre 1,4 W/m<sup>2</sup>K EN 1873

Rw (C ; Ctr) réduction acoustique 36 dB (-1;-4) EN ISO 10140-2

Perméabilité à l'air: classe A3 EN 12153

ou

**Anti-effraction --73Q**

□ Equipée d'un double vitrage de sécurité, super isolant et surmonté d'un dôme de protection :

Ug valeur du vitrage 0,8 W/m<sup>2</sup>K (vert.) - EN 673

4 mm vitre extérieure avec coating isolation thermique

14,5 mm espace avec gaz Argon

33,4 mm vitre intérieure feuilletée

(Classe P4A, classe 1B1- conforme NBN S 23-002).

Uw valeur moyenne de la fenêtre 1,2 W/m<sup>2</sup>K EN 1873

Rw (C ; Ctr) réduction acoustique 36 dB (-1;-4) EN ISO 10140-2

Perméabilité à l'air : classe A3 EN 12153

## Dôme de protection

□ Acrylique

□ Transparent

g 0,53

τV 0,72

LIA 48 dB EN ISO 140-18

ou

□ Polycarbonate - fixé avec des vis de sécurité

□ Transparent

g 0,50

τV 0,70

LIA 51 dB EN ISO 140-18

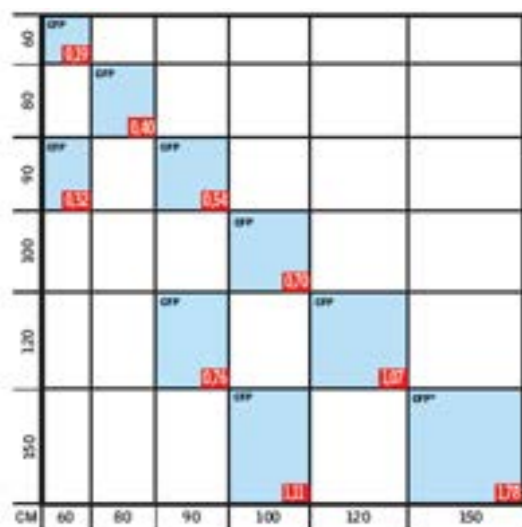
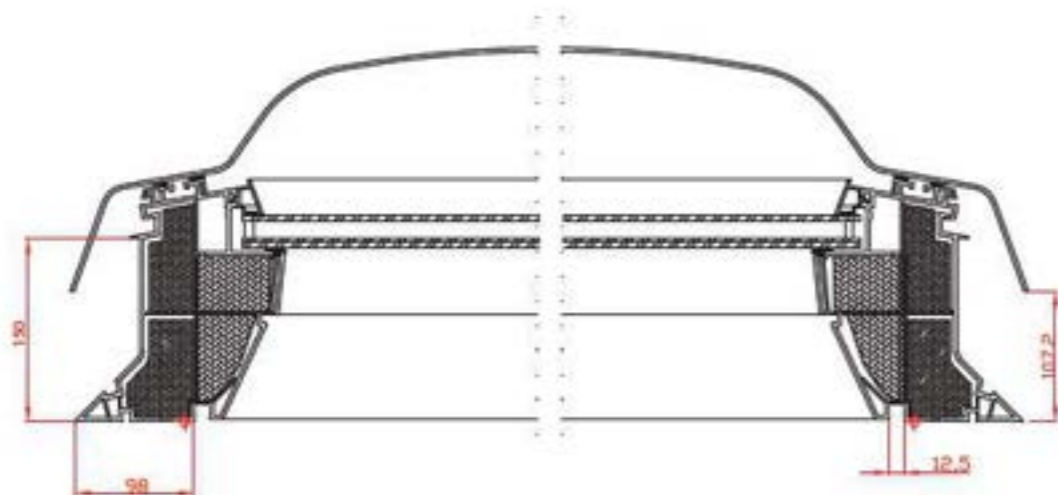
EN 1873

EN 1873

EN ISO 140-18



--73Q

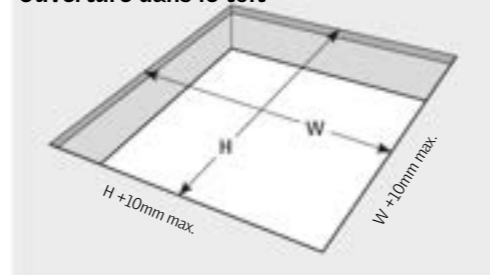


0,70 surface éclairante en m<sup>2</sup>

\* Vitrage : 44.4-5-8

\* Pare-soleil MSG : non compatible

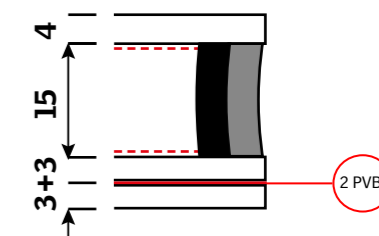
## Ouverture dans le toit



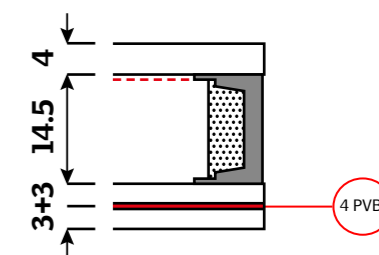
Marquage CE sur velux.be

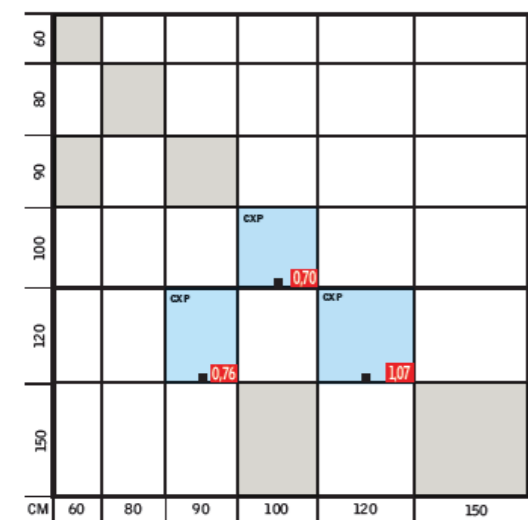
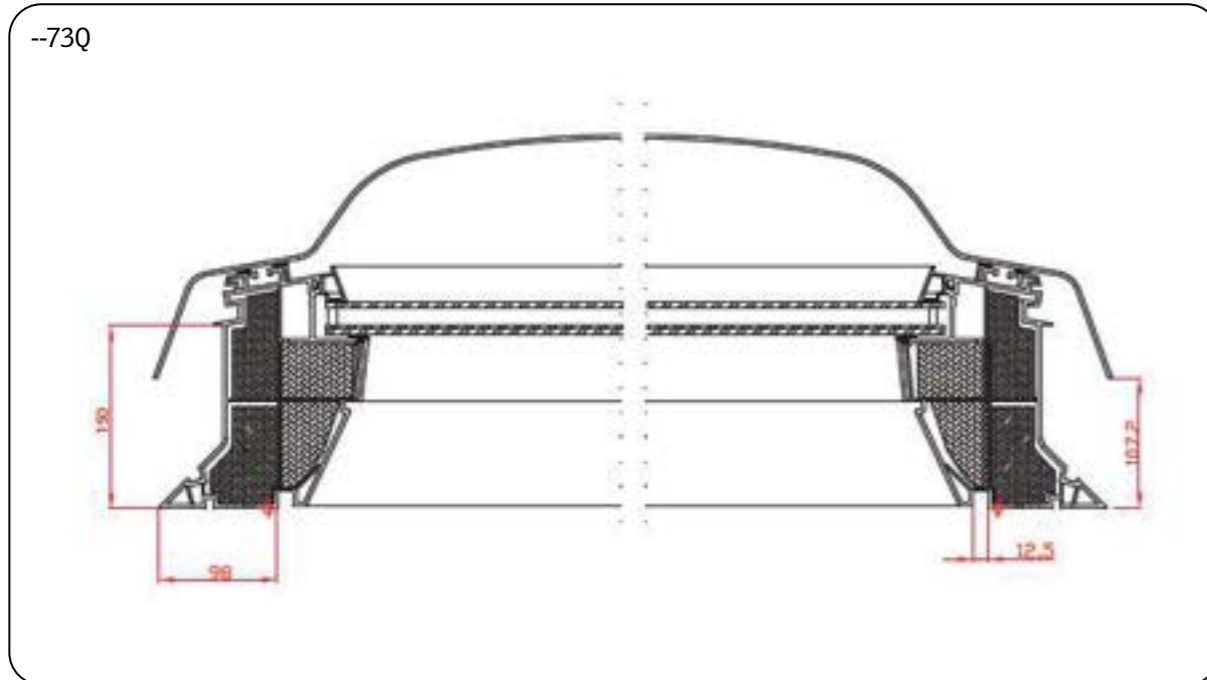


## Energy &amp; confort --73

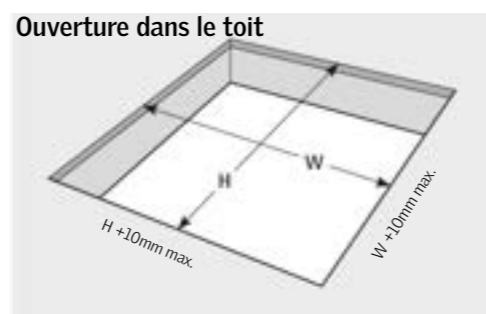


## Anti-effraction --73Q





0.70 surface éclairante en m<sup>2</sup>  
 ■ Poignées  
 ■ Disponible dans d'autres modèles



Marquage CE sur velux.be

Fenêtre manuelle pour toit plat, angle d'ouverture à projection jusque 60° pour passage libre vers le toit plat à pente de 0° à 15°.

Le châssis est construit en profils PVC blanc, 2 vérins à gaz intégrés soutiennent et bloquent automatiquement la fenêtre pour toit plat - accès toiture en position ouverte.

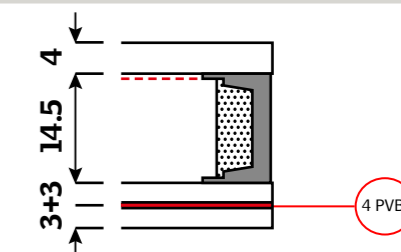
Verrouillage par 2 loquets à levier.

Amplitude d'ouverture: 987 mm ou 1187 mm en fonction des dimensions de la fenêtre pour toit plat.

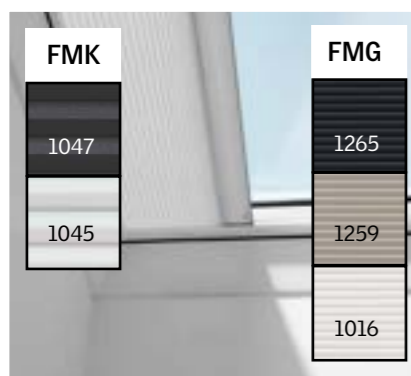
Vitrage		
Equipée d'un double vitrage super isolant et surmonté d'un dôme de protection :		
Ug valeur du vitrage 0,8 W/m <sup>2</sup> K (vert.) - EN 673		
4 mm vitre extérieure avec coating isolation thermique		
14,5 mm espace avec gaz Argon		
33,4 mm vitre intérieure feuilletée		
(Classe P4A, classe 1B1- conforme NBN S 23-002).		
Uw valeur moyenne de la fenêtre	1,5 W/m <sup>2</sup> K	EN 1873
Rw (C ; Ctr) réduction acoustique	37 dB (-1;-5)	EN ISO 10140-2
Perméabilité à l'air:	classe 4	EN 12153

Dôme de protection		
□ Acrylique		
□ Transparent		
g	0,53	Opalin EN 1873
τV	0,72	EN 1873
LIA	44 dB	EN ISO 140-18
ou		
□ Polycarbonate - fixé avec des vis de sécurité		
□ Transparent		
□ Opalin		
g	0,50	EN 1873
τV	0,70	EN 1873
LIA	47 dB	EN ISO 140-18

! Stores non-compatibles







KUX 110



KLI 312



KLI 313

### FMG FMK

**Store plissé électrique**, comprend un moteur 24V d.c. encastré à raccorder à la fenêtre de toit plat électrique ou à une commande électrique pour placement sur une fenêtre fixe pour toit plat. Partie supérieure, latérales et inférieure en aluminium anodisé, éléments de fixation invisibles. Le store plissé fonctionne sur la commande à distance à radiofréquence (io-homecontrol®) de la fenêtre et peut être arrêté dans n'importe quelle position. Plis simples 20 mm.

FMG : Polyester – tissu translucide : 3 coloris  
FMK : Polyester – tissu occultant : 2 coloris

### FSK

**Store plissé multifonction à énergie solaire** fonctionne à l'énergie solaire (cellule photovoltaïque et batterie) qui s'actionne via un interrupteur mural, sans fil, présynchronisé et à radiofréquence. Plis doubles de 20 mm  
Polyester – tissu occultant : 2 coloris.

### MSG

**Store pare-soleil à énergie solaire** à placer entre le vitrage et le verre courbé ou le dôme de protection de la fenêtre pour toit plat. Toile en pvc blanc (NCS S 0500N) glissières et panneau de contrôle laqués blanc. Capteur photovoltaïque intégré ainsi qu'une batterie 4.8V d.c. pour accumulation d'énergie. Commande à distance (one-way) à radiofréquence (io-homecontrol®).  
g transmission totale de l'énergie solaire: 0,13.  
Pas disponible pour la dimension 150x150 cm

### KUX 110

**Unité de contrôle** permettant d'actionner un store plissé électrique sur une fenêtre pour toit plat fixe. Comprendant:

- Unité de contrôle (L 94 x H 94 x D 43,5 mm)
- Fixation murale pour l'unité de contrôle avec câble (1,2m) 230V et fiche.
- 8 mètres de câble (2 x 0.75mm<sup>2</sup>) pour le branchement de l'unité de contrôle et le produit 24V



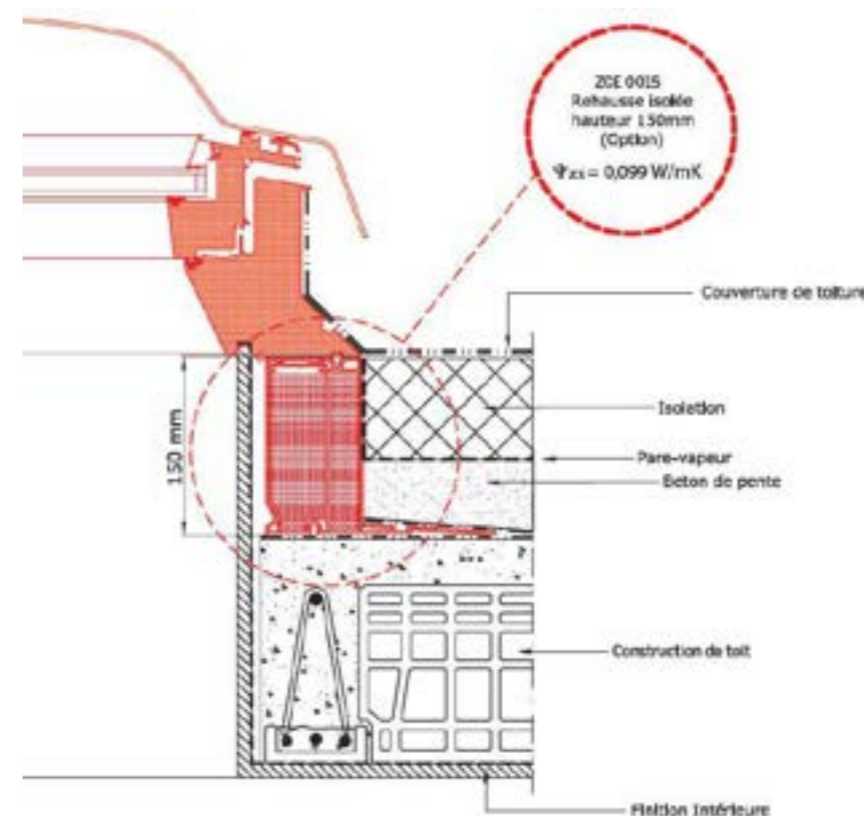
Rehausse isolée, en PVC blanc équipée de double joints d'étanchéité à l'air à fixer à la fenêtre pour toit plat. La rehausse est isolée au moyen de mousse polystyrène.  
Utilisation : - toiture végétale  
- toiture chaude

### ZCE 0015

**Rehausse de base** hauteur 150 mm. pourvue d'une base pour faire la liaison avec la toiture.

### ZCE 1015

**Rehausse complémentaire** hauteur 150 mm. à ajouter pour augmenter la rehausse de base.  
Maximum 3.





## Baie de ventilation pour toit plat

---



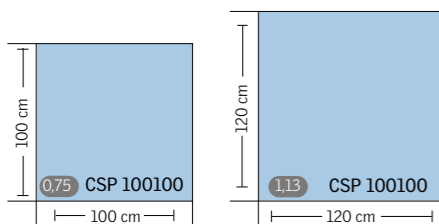
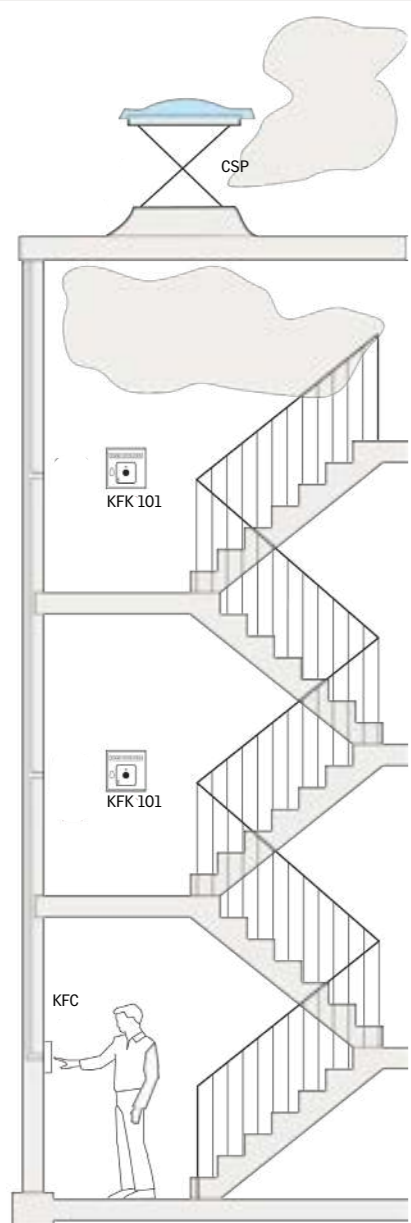
- 

- 

2

Page  
interactive

# Toit plat



0.75 Section au col



**KFC 210**

**Centrale de désenfumage** pour un exutoire de fumée.

**KFC 220**

**Centrale de désenfumage** pour deux exutoires de fumée. Fonctionnent sur du 220 V. Possibilité de refermer la fenêtre pour toit plat après ouverture. Comprend un boîtier bris de glace.

Comprend :

- Batterie de secours permettant une autonomie de 72 heures en cas de coupure de courant.
- Interrupteur pour activer la ventilation.
- Un bouton de reset.
- Branchement pour options complémentaires: boîtier bris de glace, clavier de ventilation, détecteur de fumée optique, détecteur de pluie.

Dimensions en mm: B 355 x H 355 x D 100 mm, placement apparent ou encastré.

**Baie de ventilation pour toit plat**

**A brancher à un système de contrôle KFC 210 ou KFC 220**

Exutoire de fumée pour toiture plate à placer dans une pente de 0° à 15°. Deux moteurs 24 V intégrés ouvrent en max 60 secondes la fenêtre de toit plat d'une hauteur de 50 cm. Conforme à la norme européenne EN 12101-2 et la norme belge NBN S21-208-3:2018.

L'exutoire de fumée se compose d'une fenêtre pour toit plat et d'une rehausse isolée de mousse polystyrène prévue d'une base pour faire la liaison avec la toiture: hauteur totale de la costière 30 cm.

L'exutoire de fumée peut être ouvert pour aérer quotidiennement la cage d'escalier.

L'exutoire de fumée ne donne pas accès au toit.

**Vitrage**

Equipée d'un double vitrage de sécurité, super isolant. Ug valeur du vitrage 0,8 W/m²K (vert.) - EN 673  
4 mm vitre extérieure avec coating isolation thermique  
14,5 mm espace avec gaz Argon  
33,4 mm vitre intérieure feuilletée  
(Classe P4A, classe 1B1- conforme NBN S 23-002).

Uw valeur moyenne de la fenêtre 2,7 W/m²K	EN ISO 12567-2
Rw (C ; Ctr) réduction acoustique 33 dB (-1;-4)	EN ISO 10140-2
Perméabilité à l'air: classe 4	EN 12153

**Dôme**

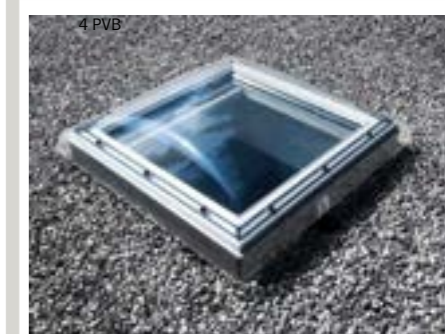
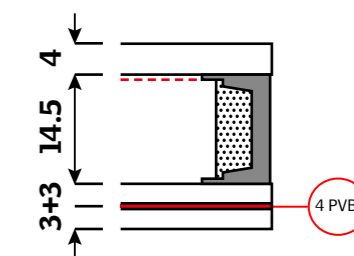
Le tout est surmonté d'un dôme de protection

□ Acrylique		
□ Transparent	□ Opalin	
g 0,53	0,20	EN 1873
τV 0,72	0,25	EN 1873
LIA	44 dB	EN ISO 140-18

**ou**

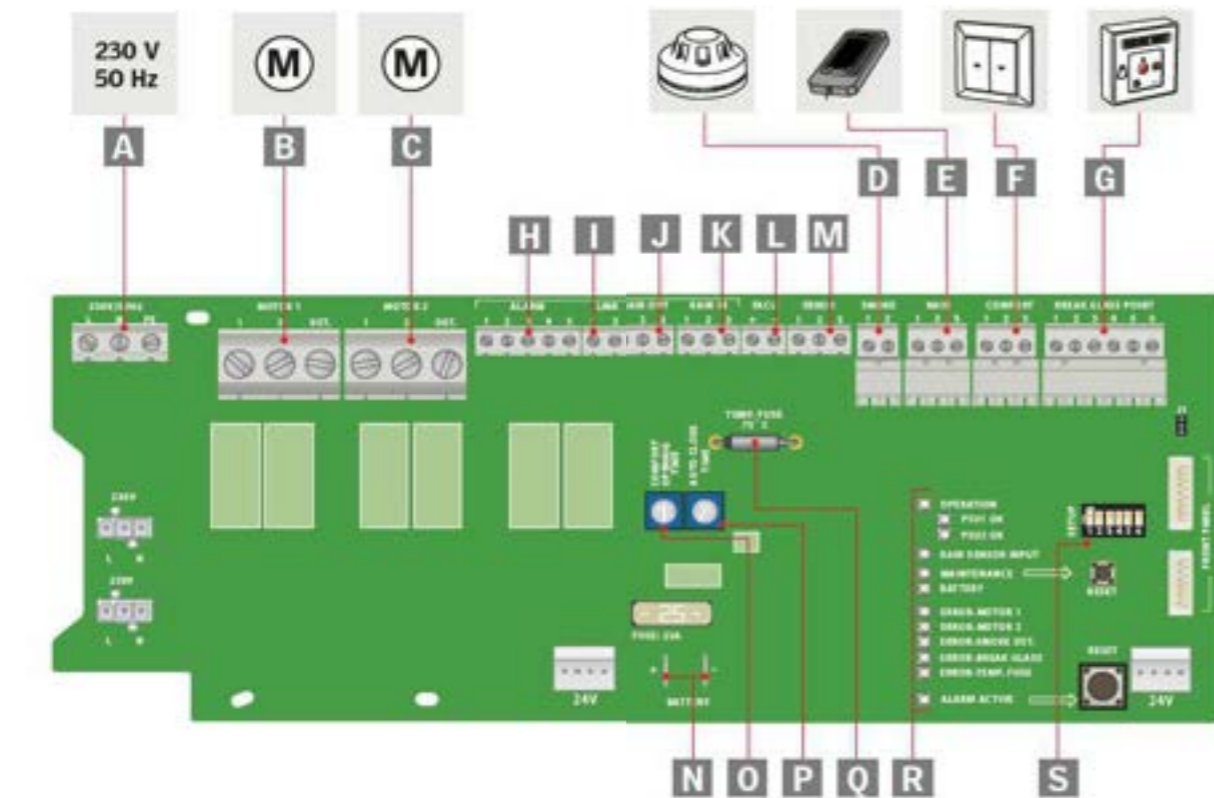
□ Polycarbonate - fixé avec des visse de sécurité		
□ Transparent	□ Opalin	
g 0,50	0,23	EN 1873
τV 0,70	0,26	EN 1873
LIA	47 dB	EN ISO 140-18

Possibilité d'ajouter un store pare-soleil.



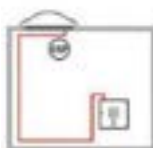


Présentation générale du circuit imprimé



<b>A</b> Raccord réseau	19	<b>F</b> Interrupteur de ventilation	13, 25	<b>J</b> Sortie signal pluie	26	<b>O</b> Temps d'ouverture ventilation confort	13
<b>B</b> Moteur 1	14 à 15	<b>G</b> Coup de poing brise-glace	10	<b>K</b> Entrée signal pluie	26	<b>P</b> Temps fermeture automatique	13
<b>C</b> Moteur 2	14 à 15	<b>H</b> Signal d'alarme	23 à 24, 27 à 28	<b>L</b> Boîtier FACU	23, 27	<b>Q</b> Thermo-fusible	22
<b>D</b> Détecteur de fumées	11	<b>I</b> Connexion	24	<b>M</b> Indication d'erreur/défaut	28	<b>R</b> Indication des états	20 à 22
<b>E</b> Détecteur de pluie	12			<b>N</b> Batteries	18	<b>S</b> Paramétrage	16

Section de câble raccordé sur le bornier moteur pour la fenêtre de désenfumage CSP



Section câble	Longueur maximale du câble (*)
3 x 1,5 mm <sup>2</sup>	8 m
* 5 x 1,5 mm <sup>2</sup>	17 m
3 x 2,5 mm <sup>2</sup>	14 m
* 5 x 2,5 mm <sup>2</sup>	28 m
3 x 4 mm <sup>2</sup>	22 m
3 x 6 mm <sup>2</sup>	33 m

\* 2x2 conducteurs en parallèle  
Seulement une fenêtre de désenfumage CSP par borne moteur

Options

KFK 101

**Boîtier bris de glace placé** derrière une vitre à briser permet l'ouverture pour l'évacuation des fumées. Un bouton de reset actionne la refermeture de celle-ci. Les boutons de désenfumage peuvent être connectés en série à une unité de contrôle avec un câble conforme à la législation en vigueur de 6 x 0,50mm<sup>2</sup> (max 100m).

Maximum 10.

Dimensions apparent: L 125 x H 125 x E 36 mm.  
Couleur RAL: gris 7035



KFK 200

Un **clavier de ventilation** permet l'ouverture et la fermeture de l'exutoire de fumée afin de ventiler la cage d'escalier. Les claviers de ventilation peuvent être connectés à une unité de contrôle avec un câble de 3 x 0,80 mm<sup>2</sup> (max 100m).

Maximum 10.

Dimensions: L 81 x H 81 x E 11 mm.  
Couleur RAL: blanc 1013



KLA 200

Le **détecteur de pluie** ferme automatiquement la fenêtre lorsque celle-ci a été ouverte en mode de ventilation. A connecter à la centrale de désenfumage avec un câble de 3 x 0,50 mm<sup>2</sup>.

Dimensions: 40 x 70 x 13 mm.







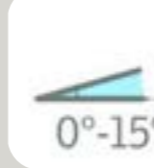
### CE Déclaration de Conformité Selon la Directive 2006/42/CE du Parlement Européen et du Conseil

Nous déclarons que le moteur d'ouverture/fermeture VELUX 3FM F30 de type 864891 (moteur et bras articulés)

- est conforme à la Directive EMC 2014/30/UE, à la Directive Basse Tension 2014/35/UE et à la Directive Machines 2006/42/CE et
- a été fabriqué selon les Normes harmonisées EN 55014-1(2006)+A1(2009)+A2(2011), EN 55014-2(1997)+A1(2002)+A2(2008), EN 60335-2-103, EN 60335-1(2012) et EN 62233(2008).

Quand le moteur d'ouverture/fermeture précité est installé dans une fenêtre-coupoles pour toits plats VELUX (constituant ainsi une fenêtre de désenfumage CSP) et est raccordé au système de commande VELUX KFX 210 ou unité de contrôle VELUX KFC 210/220 selon les instructions et spécifications le concernant, alors le système complet satisfait aux spécifications essentielles des Directives 2014/30/UE, 2014/35/UE et 2006/42/CE du Parlement Européen et du Conseil et ses amendements.

La fenêtre de désenfumage est aussi conforme avec le Règlement des Produits de Construction (UE) No 305/2011. Pour cette déclaration de performance, merci d'aller sur le site [www.velux.com](http://www.velux.com).



## Paramètres de la norme européenne EN 12101-2

Paramètre EN 12101-2	Exutoire de fumée VELUX	Explication des caractéristiques
Fiabilité (Re)	Re 50 + 10.000	Commande fiable pour 50 cycles et 10.000 cycles pour la ventilation.
Poussée de la neige (SL)	SL 1.000	Ouverture fiable lors d'une poussée de la neige jusqu'à 1.000 Pa.
Températures basses (T)	T (-15)	S'ouvre à des températures ambiantes jusqu'à -15°C.
Poussée du vent (WL)	WL 3.000	Garde sa stabilité et sa fiabilité jusqu'à l'ouverture même sous des poussées du vent avec des forces d'aspiration jusqu'à 3.000 Pa.
Exposition à la chaleur (B)	B 300	Garde ses caractéristiques aérodynamiques et reste opérationnel même après une exposition à une chaleur de 300°C pendant 30 minutes.
Zone (zone aérodynamique ou géométrique)	Dépend du type de fenêtre (voir le tableau ci-dessous)	La surface aérodynamique détermine la capacité effective d'extraction de l'exutoire de fumée.

## Paramètres de la norme belge S 21-208-3:2018

La présente norme fixe les conditions minimales auxquelles doivent satisfaire les baies de ventilation en partie supérieure des cages d'escaliers intérieures servant de chemin d'évacuation dans les bâtiments. **(les conditions minimales sont en rouge dans le tableau)**

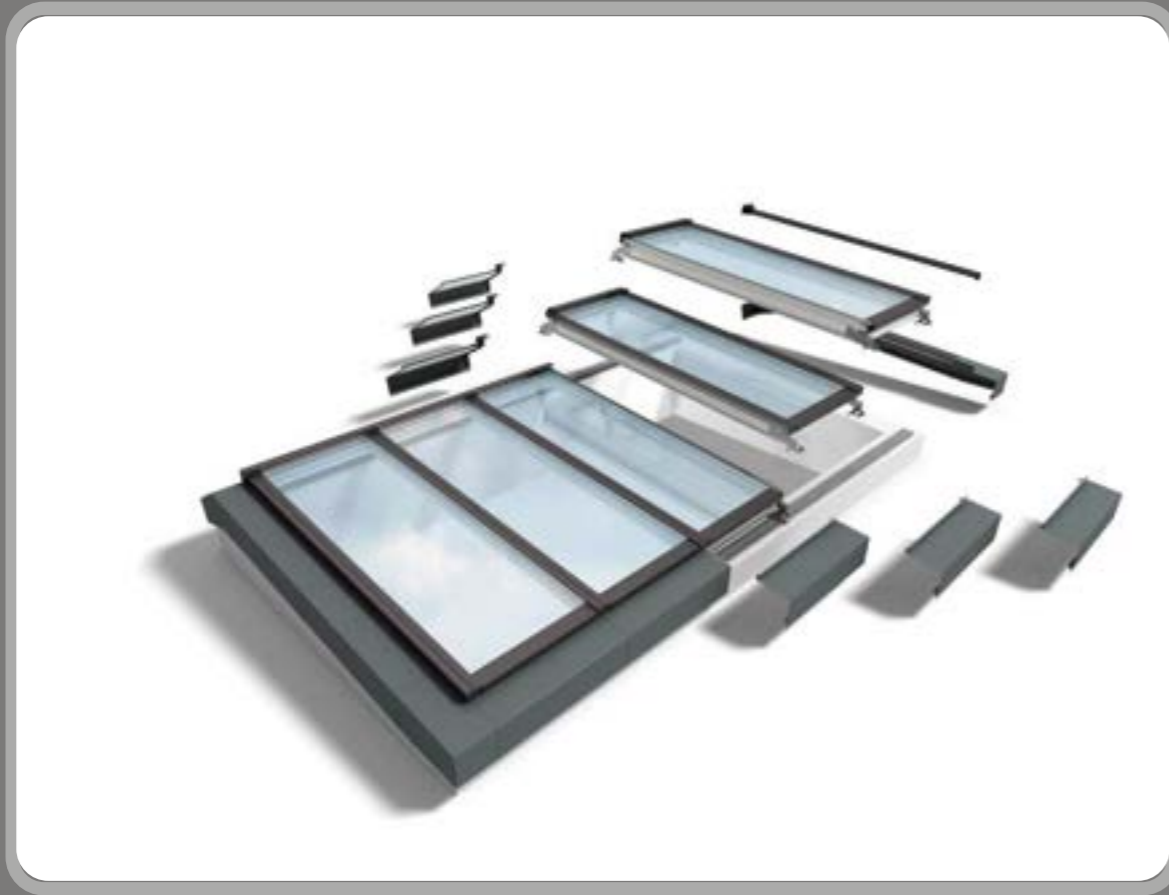
Exutoires de fumée VELUX	CSP 100x100	CSP 120x120	Explications
Section au col en m <sup>2</sup> <b>(minimum = 1m<sup>2</sup>)</b>	0,75	1,13	Surface de l'ouverture d'une évacuation, mesurée dans le plan qui est déterminé par la surface extérieure du bâtiment à l'endroit où cette surface extérieure entre en contact avec la structure de l'évacuation.
Cages d'escalier < 20m <sup>2</sup> Nombre de fenêtres nécessaires <b>(minimum 5% de la surface horizontale totale de la cage d'escalier)</b>		1	La surface géométrique totale de toutes les fenêtres doit être égale à au moins 5% de la surface horizontale totale de la cage d'escalier.
Cages d'escalier > 20m <sup>2</sup> Nombre de fenêtres nécessaires <b>(minimum 5% de la surface horizontale totale de la cage d'escalier)</b>			La surface géométrique totale de toutes les fenêtres doit être égale à au moins 5% de la surface horizontale totale de la cage d'escalier.

La section au col de la baie de ventilation est d'au moins 1m<sup>2</sup>. Dans le cas des bâtiments bas (hauteur inférieure ou égale à 10m), la section au col peut être réduite à 0,5m<sup>2</sup> lorsque les cages d'escalier relient au maximum deux étages au niveau d'évacuation et que la surface de chaque étage est égale ou inférieure à 300m<sup>2</sup>.

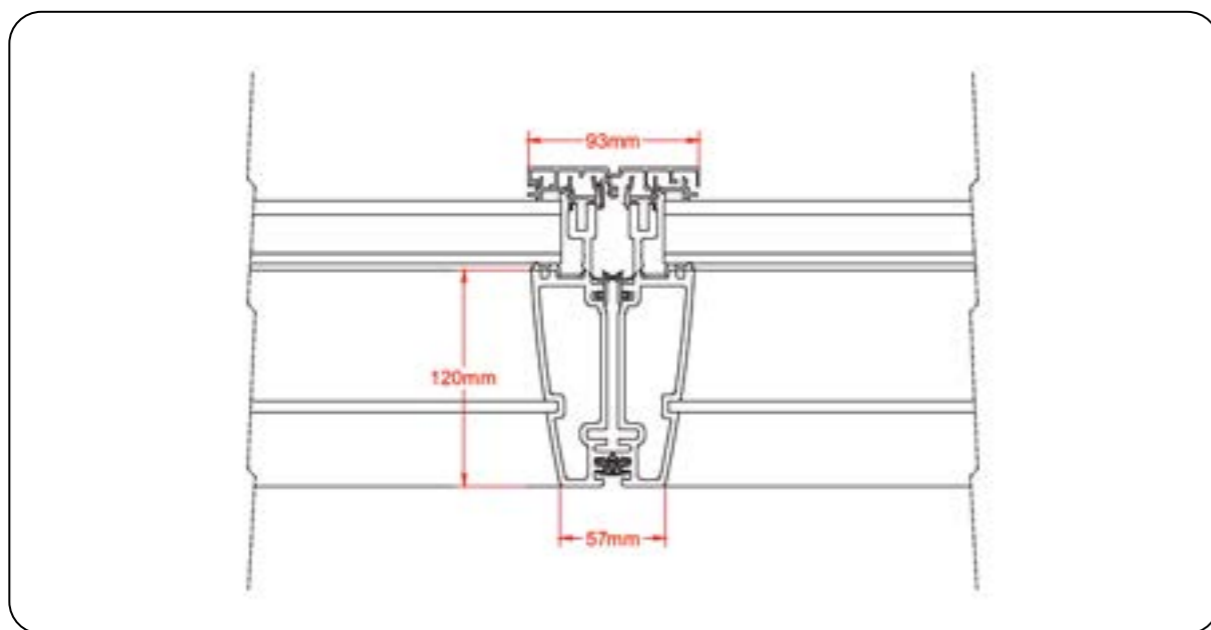
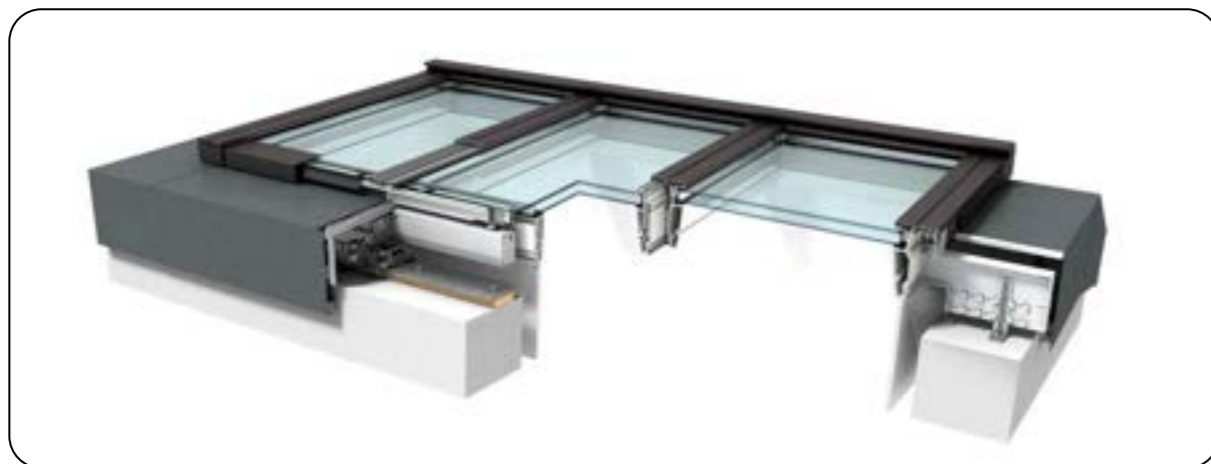


## Verrières modulaires

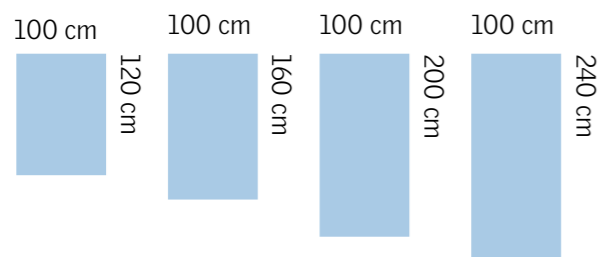
---



# Toit plat



Dimensions



Marquage CE sur velux.be

Verrières modulaires

Module fixe et/ou ventilé électrique

Modules pour placement linéaires à 5° dans des pentes de toit de, 0° à 15°.

Le châssis est composé de profils composites pultrudés d'environ 80% de fibre de verre et 20% de polyuréthane en couleur RAL 9010, brillance 30.

Revêtement extérieure en aluminium coextrudé de 1.5 mm de Couleur Akzo Nobel Gris granite "Noir 2100 Sable Yw" Raccordements préfabriqués en feuilles d'aluminium de 1.0 mm de NCS couleur standard S7500-N avec isolation EPS. Pare-vapeur d'une hauteur de 200 mm en membrane Polyéthylène et joint.

- modules fixes
- modules ventilés électriques s'ouvrent de maximum 41 cm par moyen d'un moteur à chaîne intégrée.
  - un transformateur (ouverture d'un module et maximum 4 stores rideaux)
  - une commande à distance écran tactile
  - capteur de pluie et de vent

Perméabilité à l'air : classe 4 EN 12207.

□ Equipée d'un double vitrage

Ug valeur du vitrage 1.1 W/m²K- EN 10077-2  
 6 mm vitre extérieure trempée  
 20 mm espace avec gaz Argon  
 33.2F mm low E vitre intérieure feuilletée

Uw valeur de la fenêtre	1,4 W/m²K	EN 10077-2
Rw (C; Ctr) réduction acoustique	37 dB (-2;-5)	EN ISO 10140-2
LIA	49 dB	
g	0,58	0,27* EN 410
τV	0,77	0,49* EN 410

OU

□ Equipée d'un triple vitrage

Ug valeur du vitrage 0.6 W/m²K- EN 10077-2  
 6 mm vitre trempée avec coating protection solaire  
 12 mm espace avec gaz Argon  
 8 mm vitre intermédiaire avec coating anti-chaueur  
 12 mm espace avec gaz Argon  
 33.2F mm Low E vitre intérieure feuilletée

Uw valeur de la fenêtre	1.0 W/m²K-	EN 10077-2
Rw (C; Ctr) réduction acoustique	39 dB (-3;-6)	EN ISO 10140-2
LIA	48 dB	
g	0,45	0,24* EN 410
τV	0,66	0,43* EN 410

\* Vitrage à protection solaire



Double vitrage



Triple vitrage

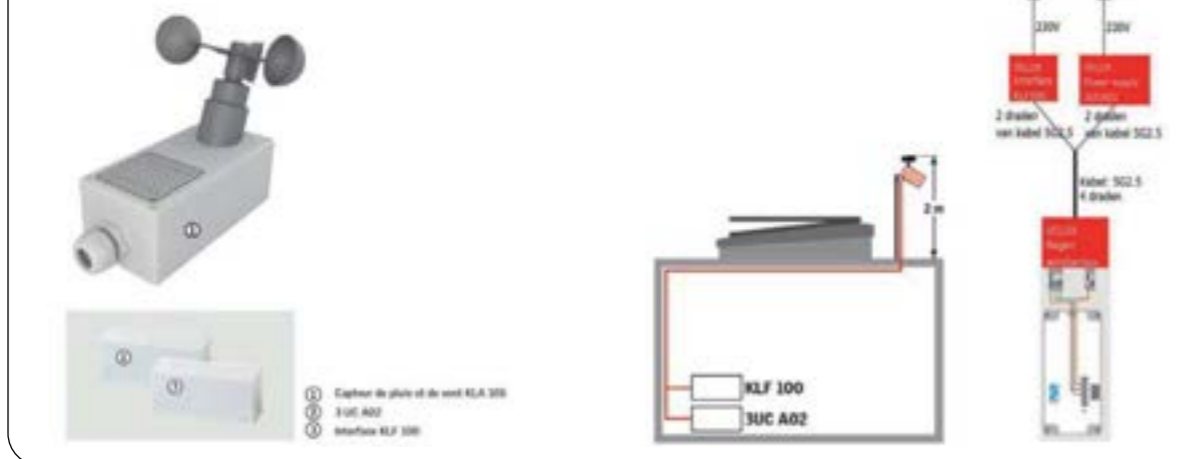




**Branchement module électrique**



**Capteur de pluie et de vent**



RMM



**Store rideau électrique**

100% polyester, tissu translucide.

Disponible en 3 coloris.

Le store est tendu par un fil en acier, des poulies règlent le positionnement en continu et permettent d'arrêter le store à n'importe quel niveau.

Moteur 24V d.c. encastré à raccorder au transformateur de la verrière modulaire.

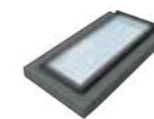
Fonctionne sur la commande à distance de la verrière modulaire.

Marquage CE sur velux.be

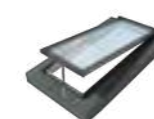
**Combinaison**

Pour la combinaison de modules fixes et ventilés, le placement doit être effectué comme illustré ci-dessous. Modules ventilés la hauteur d'installation minimale est 250 cm.

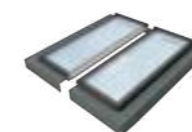
**1 module fixe**



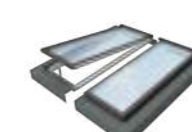
**1 module ventilé**



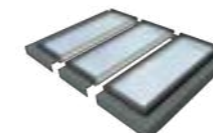
**2 modules fixes**



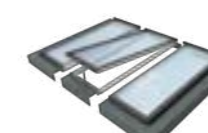
**1 module fixe + 1 module ventilé**



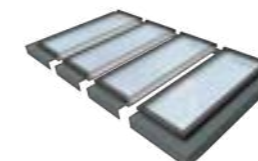
**3 modules fixes**



**2 modules fixes + 1 module ventilé**



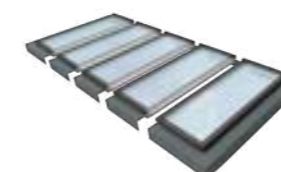
**4 modules fixes**



**2 modules fixes + 2 modules ventilés**



**5 modules fixes**



**3 modules fixes + 2 modules ventilés**



Pour garantir une installation précise et facile, la rehausse doit répondre aux critères individuels de votre toiture. Par conséquent, la rehausse ne fait pas partie du système verrière modulaire, mais doit être montée sur place par votre installateur.

## Caisson incliné pour toit plat

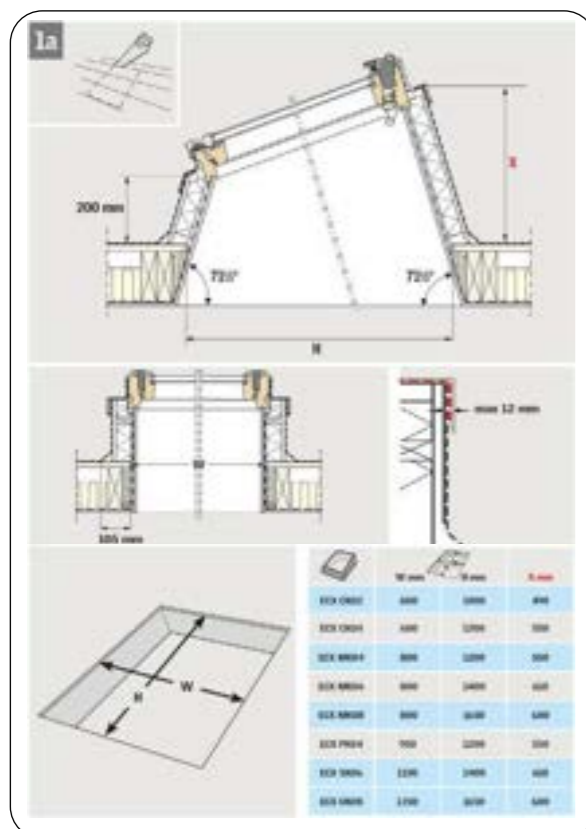
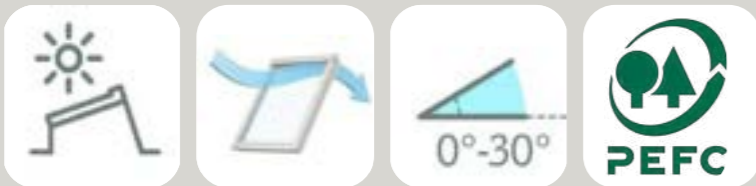
---



- 

-





78	ECK 0800			
98	ECK0804	ECK 0808	ECK 0812	
118	ECK 0816	ECK 0820	ECK 0824	
140	ECK 0828	ECK 0832	ECK 0836	ECK 0840
CM	55	75	95	115

0,60 surface éclairante en m²

0,70 EPB : ouverture libre pour ventilation intensive en m²

\* Uniquement livrable en INTEGRA® fenêtre électrique

Marquage CE sur velux.be

Placement individuel

Caisson incliné pour le placement d'une fenêtre de toit manuelle ou électrique dans une pente de toit entre 0° et 30°.

Le caisson incliné standardisé, se compose de quatre panneaux en multiplex de 12 mm avec une isolation en polystyrène de 50 mm. Des profilés extérieurs en aluminium gris NCS S 7500 N assurent la liaison rehausse-fenêtre. Valeur  $\Psi$  : 0,33W/mK.

Les caissons inclinés doivent être recouverts à l'extérieur d'un revêtement pour toiture plate approprié, avec une épaisseur maximum de 10 mm et remonte la pente de 18.5°.

La finition intérieure peut être achevée suivant les matériaux utilisés sur place.

Dans le caisson incliné, il faut prévoir une fenêtre de toit avec vitrage super isolant et vitre intérieure feuilletée (Conforme NBN S 23-002).

Voir descriptif des fenêtres de toit dans le chapitre TOIT INCLINÉ :



GGL  
GGU

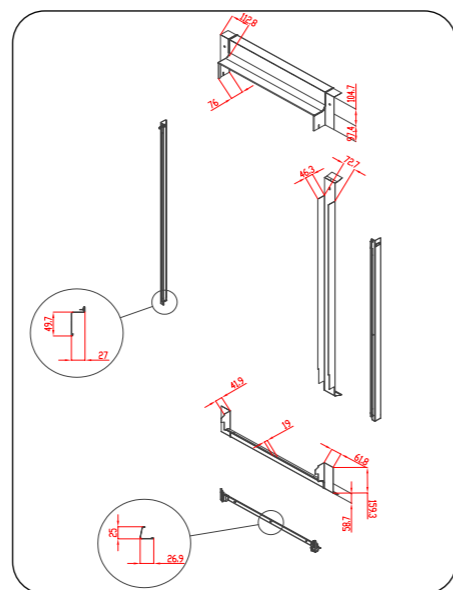
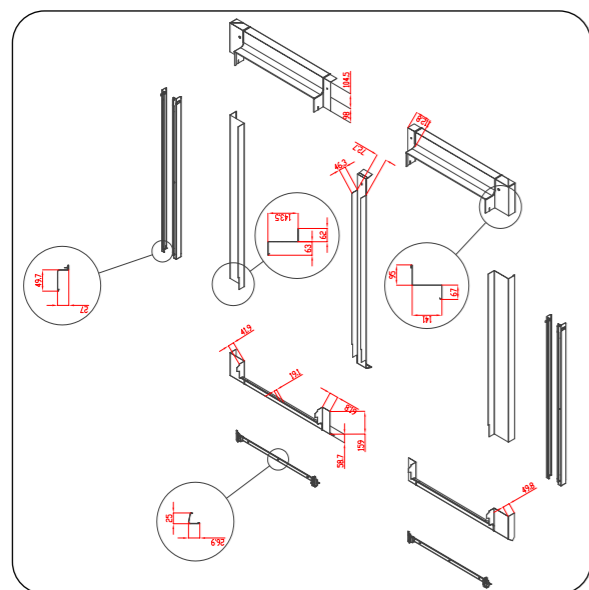


GGL INTEGRA® électrique  
GGU INTEGRA® électrique



GGL INTEGRA® à énergie solaire  
GGU INTEGRA® à énergie solaire





	55	78	94	114	134
78	ECK 080				
98	ECK080A	ECK M804	ECK P804		
118	ECK M806		ECK S806		
140	ECK M808*			ECK U808*	

0,70 surface éclairante en m<sup>2</sup>

0,70 EPB : ouverture libre pour ventilation intensive en m<sup>2</sup>

\* Uniquement livrable en fenêtre électrique INTEGRA®

Marquage CE sur velux.be

### Raccordement combi - pose multiple de fenêtres de toit sur rehausse pour toit plat

Raccordement combi pour rehausse multiple en simple linéaire et double linéaire pour fenêtres de toit manuelles et électriques, prévu pour installation en toit plat de 0° à 15° de pente maximum.

Le raccordement combi en aluminium, de couleur NCS S 7500 N, assure l'étanchéité parfaite autour des fenêtres de toit.

La rehausse combi doit avoir une pente minimum de 20° et est construite par l'installateur.

La finition intérieure peut être achevée suivant les matériaux utilisés sur place.

Dans le caisson incliné, il faut prévoir une fenêtre de toit avec vitrage super isolant et vitre intérieure feuilletée (Conforme NBN S 23-002).

Voir descriptif des fenêtres de toit dans le chapitre TOIT INCLINÉ :



GGL  
GGU



GGL INTEGRA® électrique  
GGU INTEGRA® électrique



GGL INTEGRA® à énergie solaire  
GGU INTEGRA® à énergie solaire

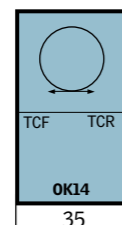
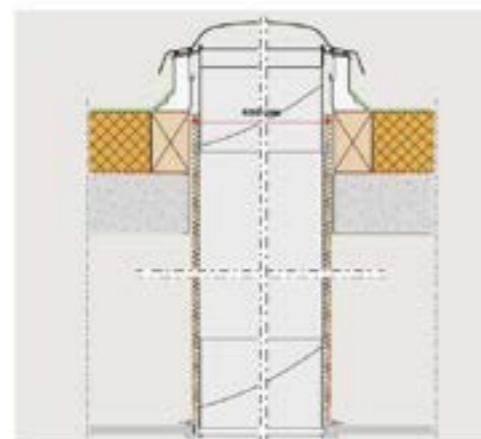
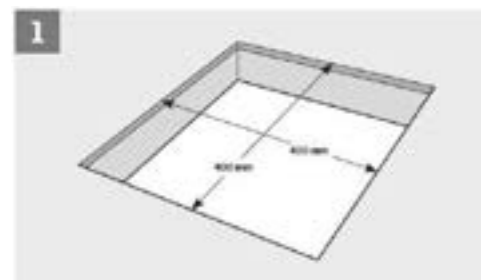
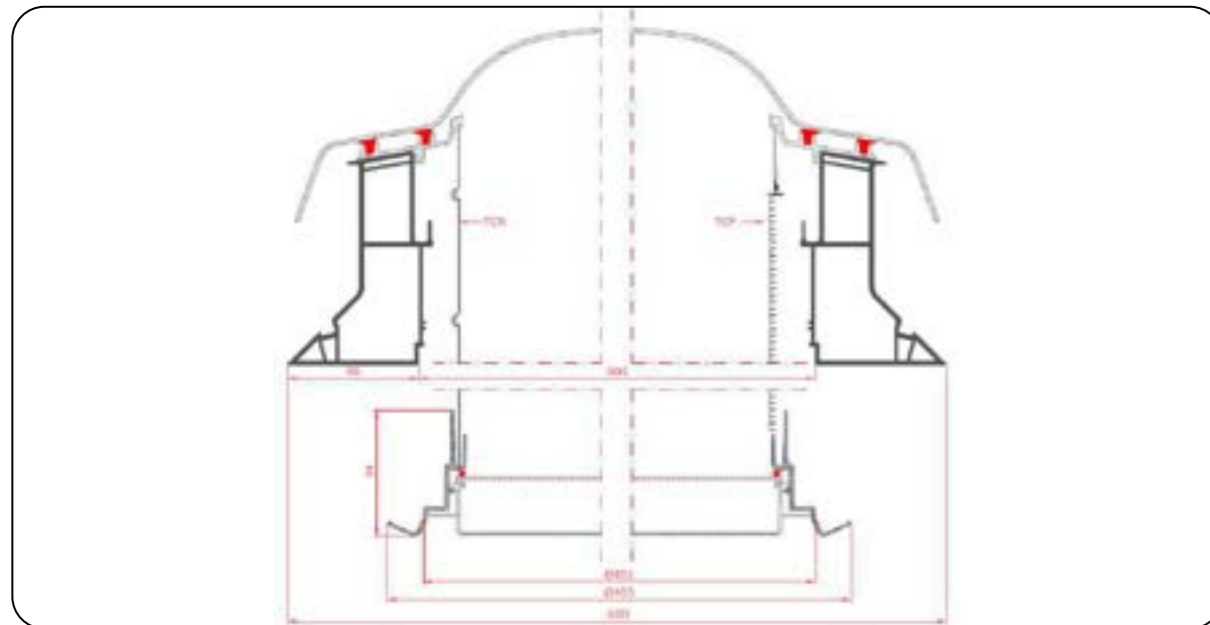


## Puits de lumière pour toit plat

---



- 
-



Marquage CE sur velux.be

Puits de lumière fixe, 35 cm de diamètre, pour pose sur toiture plate et à jusqu'à 15° de pente.

Composé de profils en PVC.

Protégé par un dôme en acrylique transparent.

Garniture de plafond avec col pare-vapeur: rosace, double joint acrylique mat (non transparent) et anneau de plafond blanc.



#### TCR

**Tube rigide** composé de deux articulations et de 2 éléments télescopiques de 62 cm.

L'intérieur du tube est recouvert d'un coating argentique qui permet une réflexion d'au-moins 98% de la lumière.

La distance entre le matériau de toiture et le plafond intérieur doit être compris entre 80 cm à 170 cm.

Prolongeable jusqu'à 6 mètres via le kit d'extension rigide.



#### TCF

**Tube flexible** réfléchissant de 1,1 mètre de long.

La distance entre le matériau de toiture et le plafond intérieur doit être compris entre 20 cm à 90 cm maximum.

Le tube flexible n'est pas prolongeable.





**ZTR**

**Kit d'extension rigide** pour puits de lumière rigide  
 ZTR OK14 0062: 62 cm.  
 ZTR OK14 0124: 124 cm.

**ZTL**

**Kit lumineux**, technologie LED, lampe de 4 watt.  
 A raccorder à l'électricité à proximité du puits de lumière.

**ZCE**

**Rehausse isolée**, en PVC blanc équipée de double joints d'étanchéité à l'air, à fixer au puits de lumière pour toit plat. La rehausse de 150 mm d hauteur est isolée au moyen de mousse polystyrène et prévue d'une base pour faire la liaison avec la toiture.

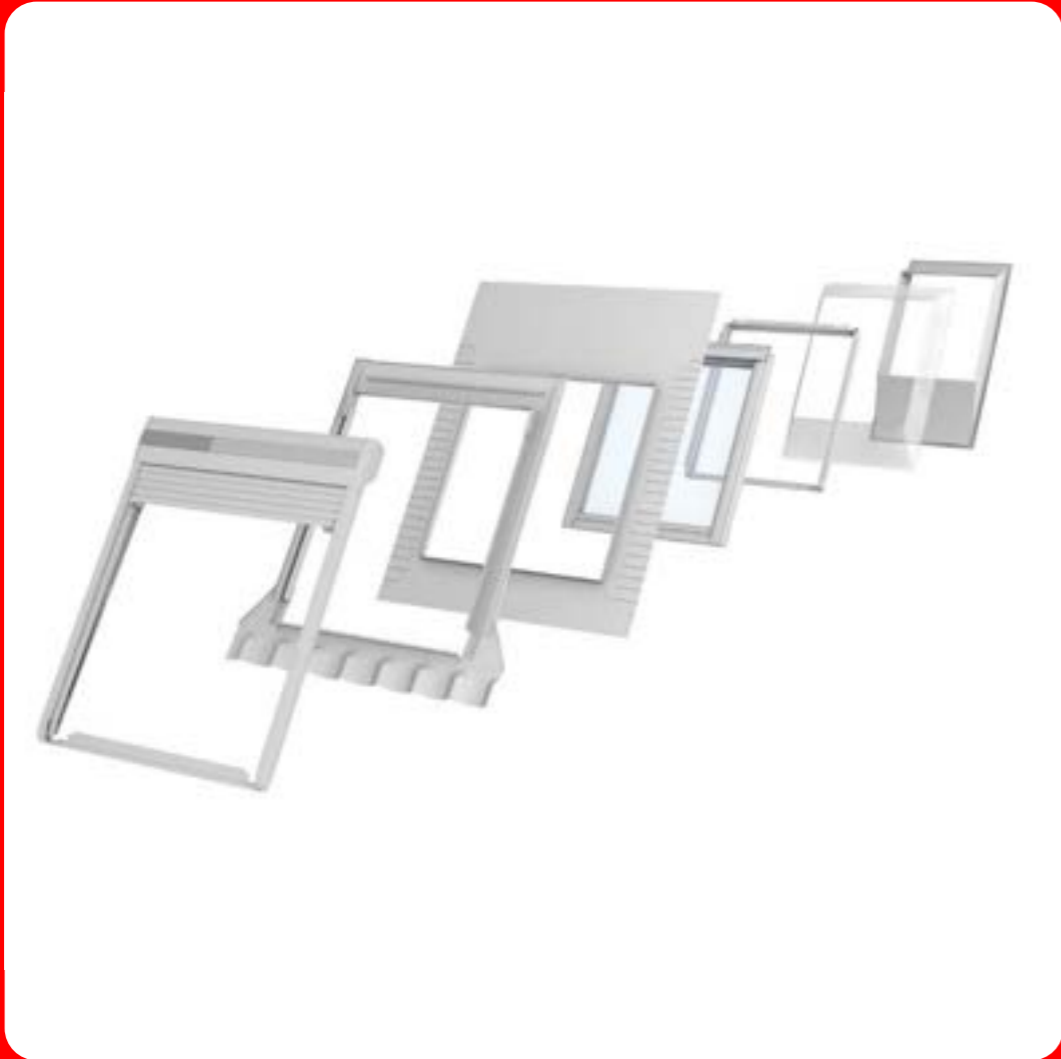
- ! Utilisation : - Toiture végétale  
 • - Toiture chaude

**ZTB OK14 2002**

**Diffuseur isolé** pour atteindre une valeur d'isolation de 1,8 W/m<sup>2</sup>K (selon CSTB 14-056)



Cliquez dans la table des matières pour vous rendre à la page correspondante



2

3

4

5

6

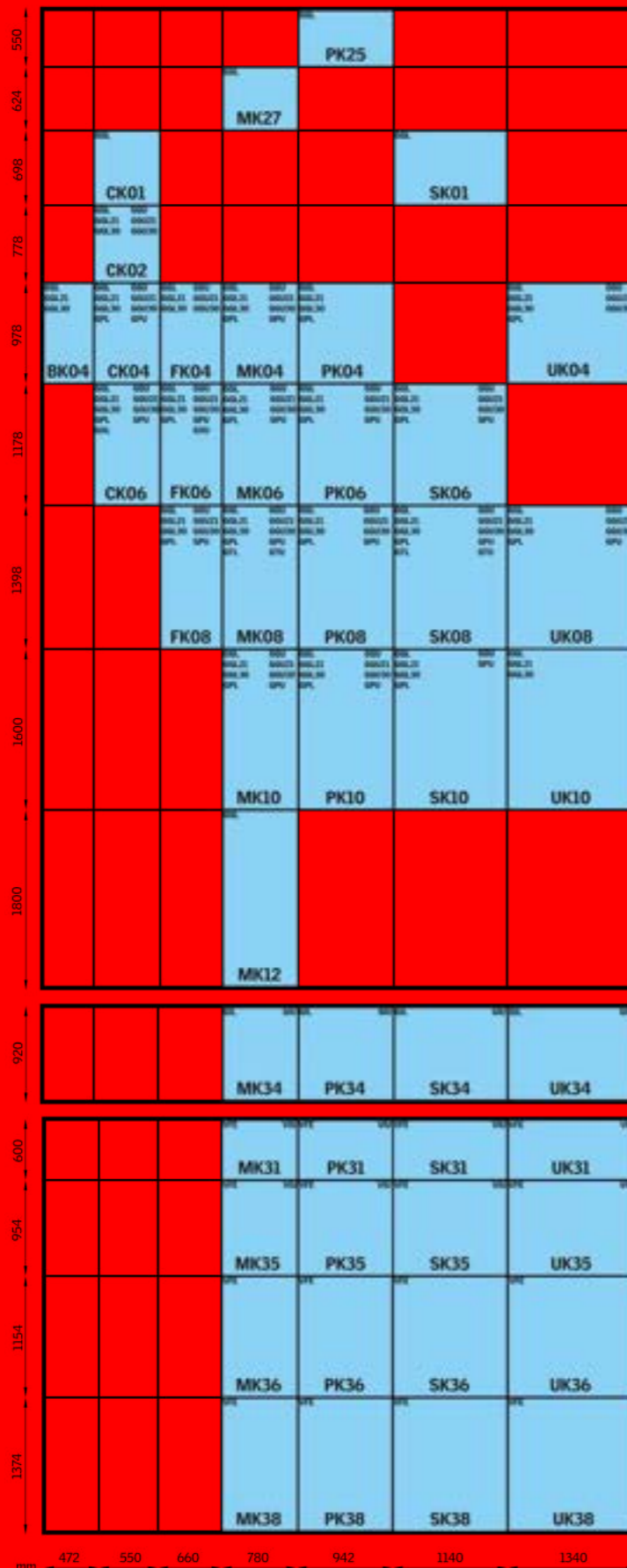
7

8

Coupes et plans : [velux.be](http://velux.be)

# Toit incliné

# Dimensions des fenêtres de toit



# Toit incliné

# Identification des fenêtres de toit



**GGL MK08 306021**

Type de la fenêtre de toit

### Fenêtre à rotation

- GGL - GGU Manuelle.
- GGL - GGU INTEGRA® électrique
- GGL - GGU INTEGRA® énergie solaire

### Fenêtre à projection et à rotation

- GPL - GPU

### Fenêtre accès toiture - Exit

- GXL - GXU
- GTL - GTU

### Élément vitré fixe

- GIL - GIU

### Élément de façade

- VFE
- VIU

### Fenêtre balcon

- GDL

### Accès vers la terrasse de toit

- GEL + VEA + VEB + VEC

### Fenêtre rustique

- GGL - Classico
- GPL - Classico

### Fenêtre tabatière

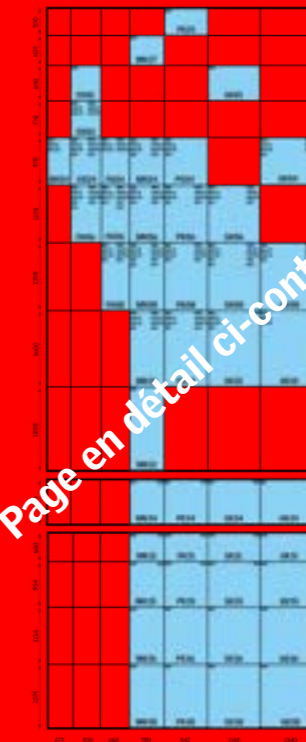
- GVO - GVT - VLT

### Fenêtre pour exigences spécifiques

- G-- --70Q Anti-effraction
- G-- --62 Energy & Acoustic
- G-- --66 Energy Star
- GGU 008230 Certifiée maison passive

**GGL MK08 306021**

Dimension de la fenêtre de toit



**GGL MK08 306021**

Finition de la fenêtre de toit

### Finition intérieure

0----Âme en bois modifié thermiquement et/ou multiplex, enrobé de polyuréthane peint avec une laque PU blanche (couleur NCS S 0500-N)

2---- Bois de pin. Imprégnation contre l'humidité et les moisissures et peinture acrylique blanche. Couleur NCS S 0500 N

3---- Bois de pin. Imprégnation contre l'humidité et les moisissures et vernis incolore à base d'eau

### Finition extérieure

-0---- Aluminium laqué couleur NCS-S 7500-N

-1---- Cuivre

-3---- Zinc titane

-5---- Noir NCS-S 9000-N Standard pour les fenêtre de toit CLASSICO

-8---- RAL couleur de votre choix

### Vitrage

- 70-- Energy & Comfort
- 69-- Energy Heat Protection
- 66-- Energy Star
- voir chapitre 3 ; Vitrages

### Version



- Q Anti-effraction
- 21 INTEGRA® électrique
- 30 INTEGRA® à énergie solaire

Page en détail ci-contre



Les fenêtre de toit VELUX® sont certifiées PEFC  
Pour plus d'infos : [www.pefc.be](http://www.pefc.be)

# Tableau des poids des fenêtres de toit

## FENÊTRES À ROTATION



	GGL											
	2070	2070Q	207021	207030	2060	206021	206030	2066	206621	206630	2062	
	BK04	21,37	22,83	22,8				23,58				
	CK01	18,35						20,11				
	CK02	20,07	21,55	22,38	21,59	22,12	24,25	22,9	22,37	25,59	23,8	
	CK04	23,74	25,31	25,94	25,39	26,25	28,46	27,13	26,69	29,28	28,23	
	CK06	27,42		30,34	29,08	30,38	33,28	31,26	31,01	34,31	33,56	35,31
	FK04	27,13		29,56	29,56	30,02	32,32	31,78	30,78	33,47		35,2
	FK06	31,37	33,13	34,42	33,84	34,83	37,82	36,57	35,83	39,28	38,19	41,28
	FK08	36,4		39,58	38,02	40,49	43,46	41,39	41,76	45,21	43,27	48,35
	MK27								23,13			
	MK04	30,61	32,58	34,2	33,34	34,15	37,19	36,09	35,17	38,7	37,67	40,73
	MK06	35,68	37,55	39,14	38,21	39,69	42,71	41,62	40	44,53	43,52	47,83
	MK08	41,37	43,19	44,87	42,9	46,14	49,15	48,08	47,78	51,37	49,29	56,01
	MK10	46,46	48,4	50,33	48	51,94	55,63	53,87	53,87	58,16	55,4	63,39
	MK12	51,55							60,31			
	PK25	23,98		24,62					24,8			28,21
	PK04	35,94	37,8	39,18	38,27				41,44			48,29
	PK06	41,57	43,59	44,79	44,15	46,32	49,33	48,47	48,31	51,66		56,9
	PK08	48,15	50,15	51,42	49,51	53,86	59,64	56,01	56,26	59,64	59	66,45
	PK10	54,06	56,21	58,12	55,46	60,65	64,33	62,79	63,41	67,52	64,65	75,22
	SK01	32,18		35,33	34,64				36,79			42,46
	SK06	48,88	51,08	52,04	51,56	54,54	57,46	56,93	56,92	60,54	59,74	67,69
	SK08	56,56	58,77	59,75	57,72	63,4	66,3	65,8	66,29	69,94		79,25
	SK10	63,47	65,87	67,39		71,21	74,99	73,79	74,55	78,49		
	UK04	48,5	50,65	50,99	51,24	53,18	55,76	56,46	56,42	59,36	59,17	
	UK08	64,85	67,28	68,07	65,85	72,84	76,6	75,51	76,63	80,32	77,65	
	UK10	72,77	75,42	76,82		81,87	85,77	84,73	86,21	90,18		

## FENÊTRES À ROTATION



	GGU											
	0070	0070Q	007021	007030	0060	006021	006030	0066	006621	006630	0062	
	CK02	21,76	24,13	24,63	23,83	23,42	25,97	25,18	24,19	26,44	26,08	26,79
	CK04	25,79	28,33	28,76	27,99	27,8	30,54	29,65	28,88	31,22	30,85	32,26
	CK06	29,59		33,27	31,32	31,96	35,48	33,89	33,33	36,35	35,98	37,5
	FK04	28,57		31,02	31,84	31	33,65	34,87	32,49	34,93		36,71
	FK06	33,66	36,8	36,93	36,36	36,68	39,95	39,35	38,57	41,84	41,24	43,74
	FK08	39,49		43,37	42,81	42,9	46,66	46,97	45,13	48,25	48,08	51,45
	MK27											
	MK04	33,6	35,3	36,63	35,07	36,42	39,27	37,75	38,08	40,51	39,43	43,54
	MK06	38,72	40,65	38,72	39,74	42,14	45,77	43,55	44,2	47,33	45,54	50,9
	MK08	43,77	46,76	48,62	45,28	47,83	51,59	49,35	50,34	53,49	51,68	58,42
	MK10	48,76	53,7	52,37	49,19	53,86	57,71	54,76	56,18	59,91	57,42	65,41
	PK04		47,43									
	PK06	43,34	54,34	46,9	47,14	47,82	50,98	49,97	49,99	23,16		58,32
	PK08	49,91	61,31	53,48	54,19	55,31	58,49	57,47	57,91	61,09	63,53	67,96
	PK10	56,32		60,66	59,79	62,57	66,45	64,72	65,56	69,45	67,94	77,19
	SK01											
	SK06	52,92	54,94	56,54	55,11	58,01	61,53	60,89	61,13	64,18	63,79	71,79
	SK08	61,03	63,17	64,67	63,71	67,19	70,82	70,17	70,94	73,99		83,75
	SK10	68,05		69,32	70,97				79,42	80,69	82,29	
	UK04	52,42	54,17	54,94	55,22	57,29	60,51	60,36	60,48	62,97	63,21	
	UK08	70,41	72,64	73,66	73,26	77,77	81,57	81,03	82,33	85,55	85,06	

Poids en kg

## FENÊTRES À PROJECTION ET À ROTATION FENÊTRE ACCÈS TOITURE

	GPL			GTL			GXL		
	2070	2060	2066	2070	2060	2066	2070	2060	2066
	CK04	29,68	32,19	32,59					
	CK06	35,9	38,66	37,56					
	FK06	38,22	42,09	43,06			33,46	36,21	38,07
	FK08	46,52	50,76	49,91					
	MK27								
	MK04	37,23	39,95	41,48					
	MK06	42,93	46,31	48,15					
	MK08	49,68	53,83	56,16	49,91	54,84	56,9		
	MK10	53,99	60,32	62,18					
	PK04	43,8	47,62	48,81					
	PK06	49,14	54,02	55,98					
	PK08	56,9	62,54	65,09					
	PK10	63	68,9	72,13					
	SK06	56,95	62,71	65,16					
	SK08	65,93	72,49	76,01	64,8	72,85	75,73		
	SK10	72,81	80,83	86,49					
	UK04	55,29	60,96	64,93					
	UK08	58,88	60,3	65,04					

## FENÊTRES À PROJECTION ET À ROTATION FENÊTRE ACCÈS TOITURE

	GPU				GTU			GXU		
	0070	0060	0066	0062	0070	0060	0066	0070	0060	0066
	CK04	32,01	33,53	34,55	37,91					
	CK06	36,27	38,91	39,76	44,59			33,07	35,52	37,05
	FK06	41,14	44,74	45,86	50,83			37,29	40,38	42,2
	FK08	47,4	51,22	52,51	59,19					
	MK04	40,28	42,87	44,46	50,55					
	MK06	46,58	49,36	51,31	58,2					
	MK08	53,36	55,5	57,89	67,11	51,74	55,72	58,42		
	MK10	56,89	63,19	65,49	74,6					
	PK06	51,57	56,4	58,48	67,07					
	PK08	59,33	62,93	67,51	78,17					
	PK10	65,95	71,81	75,11	88,22					
	SK06	60,9	66,8	69,21	81,04					
	SK08	68,86	76,73	80,16	94,7	69,72	77,57	80,85		
	SK10	75,7	85,3	89,08						

Poids en kg

# Toit incliné

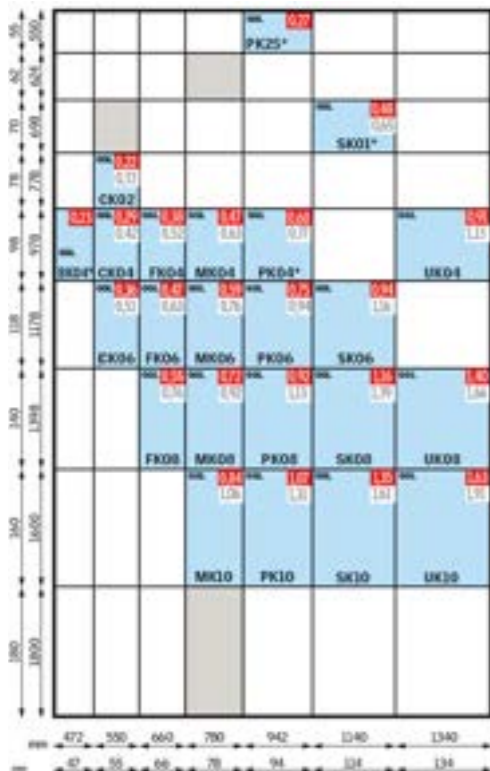
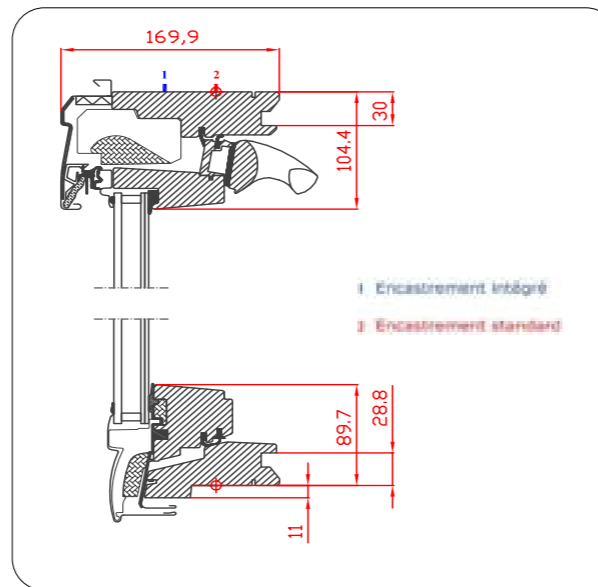
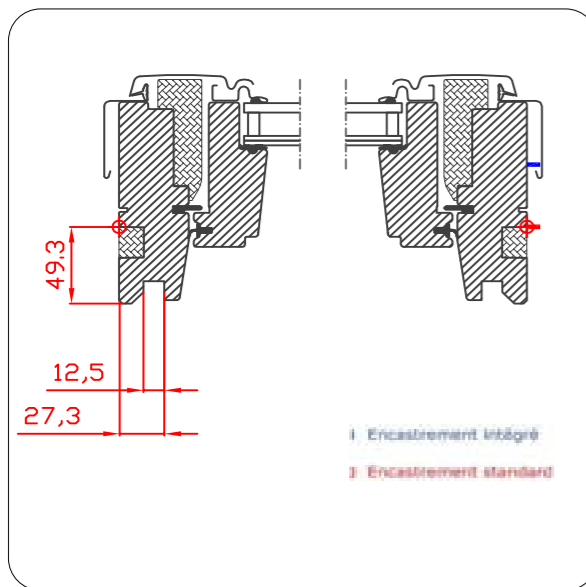












0,27 Surface éclairante en m<sup>2</sup>  
0,27 EPB : ouverture libre pour ventilation intensive en m<sup>2</sup>  
Disponible dans d'autres modèles  
\*Uniquement disponible avec vitrage Energy & Comfort --70

Marquage CE sur velux.be

Fenêtre à rotation pour les pentes de toit entre 15° et 90°, s'ouvrant électriquement avec une commande à distance à radiofréquence ou manuelle.

A l'extérieur, la fenêtre est protégée par des profilés en aluminium gris NCS S 7500-N avec film réducteur de bruit de contact sur la face intérieure du profilé.

Après une rotation à 180° un loqueteau permet de bloquer la fenêtre en position de nettoyage.

Derrière le clapet de ventilation se trouve le moteur intégré pour l'ouverture de la fenêtre jusqu'à 20 cm maximum et un détecteur d'obstacle.

Sur l'extérieur du capot supérieur de la fenêtre, un panneau de cellules solaires, avec détecteur de pluie intégré, assure la charge d'une batterie nécessaire au fonctionnement du moteur.

Un interrupteur pré-configuré sans fil qui fonctionne à radio-fréquence.

B 82 x H 82 x D 12,5  
2 batteries alcalines AAA 1,5V comprises.

Le dormant et l'ouvrant en bois de pin sont équipés d'un double joint d'étanchéité à l'air et de polystyrène expansé (EPS) de couleur anthracite pour optimiser les coupures thermiques.

**Finition intérieure**  
 Imprégnation contre l'humidité et les moisissures et une peinture acrylique blanche NCS S 0500-N  
**ou**  
 Imprégnation contre l'humidité et les moisissures et un vernis incolore à base d'eau.

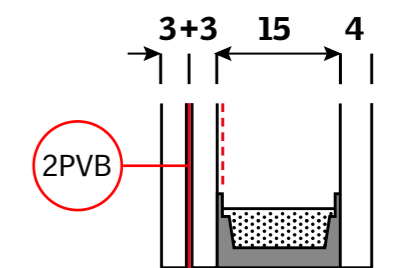
**Vitrage**  
**Energy & Comfort --70**  
 Equipée d'un double vitrage super isolant avec:  
 Ug valeur vitrage 1.0 W/m<sup>2</sup>K - EN 673  
 g transmission énergie solaire 0,46 - EN 410  
 τv transmission lumineuse 0.68 - EN 410  
 4 mm vitre extérieure trempée  
 16 mm espace avec gaz Argon  
 33.2 vitre intérieure feuilletée (Classe 1B1- conforme NBN S 23-002) avec coating isolation thermique.  
 Retardateur d'effraction: classe P2A (EN 356)

Uw valeur moyenne de la fenêtre 1.3 W/m<sup>2</sup>K - EN ISO 12567-2  
 Rw (C; Ctr) réduction acoustique 35 dB (-1;-3) - EN ISO 717-1  
 Perméabilité à l'air : classe 4 - EN 12207  
 L<sub>A</sub> bruit de contact 49 dB

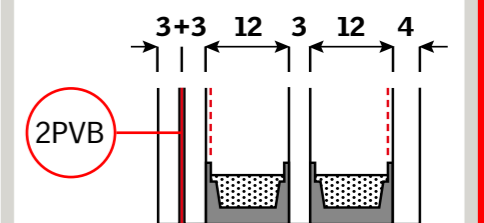
**ou**  
**Energy & Heat Protection --69**  
 Fenêtre de toit anti-bruit de pluie & Isolation thermique  
**ou**  
**Energy Star --66**  
 Fenêtre de toit équipée d'un triple vitrage isolant



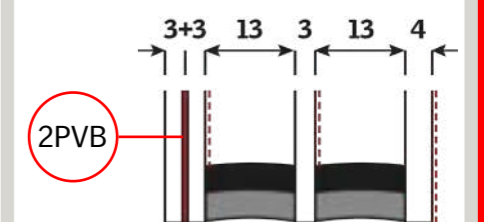
**Energy & Comfort --70**



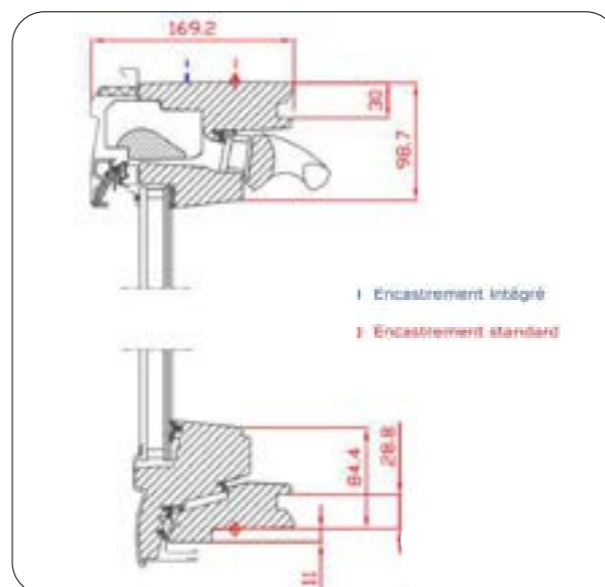
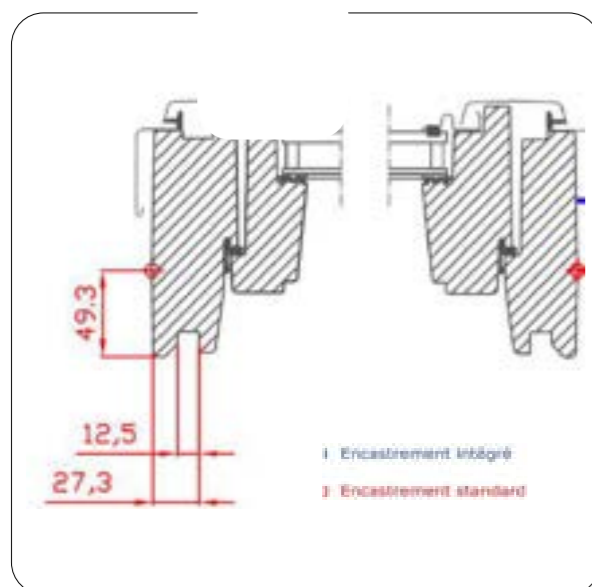
**Energy & Heat Protection --69**



**Energy Star --66**







0,27 Surface éclairante en m<sup>2</sup>  
 0,27 EPB : ouverture libre pour ventilation intensive en m<sup>2</sup>  
 Disponible dans d'autres modèles  
 \* Indisponible avec triple vitrage Energy Star --66

Marquage CE sur velux.be

Fenêtre à rotation manuelle, pour pentes de toit entre 15° et 90°, équipée de charnières à friction.

A l'extérieur, la fenêtre est protégée par des profilés en aluminium gris, sans entretien, de couleur NCS S 7500-N.

La barre de manoeuvre en aluminium anodisé sur la largeur de la fenêtre a 3 positions:

fermer – ventilation à fenêtre verrouillée – ouvrir.

Après une rotation complète à 180°, un loquet permet de bloquer la fenêtre en position de nettoyage.

Le dormant et l'ouvrant ont une âme en bois thermiquement modifié et/ou multiplex, enrobée de polyuréthane peint avec une laque PU blanche de couleur NCS S 0500-N.

La fenêtre de toit est équipée de double joint d'étanchéité et est résistant contre l'humidité et la condensation.

#### Vitrage

##### Energy & Comfort --70

- Equipée d'un double vitrage super isolant avec:
  - Ug valeur vitrage 1.0 W/m<sup>2</sup>K - EN 673
  - g transmission énergie solaire 0,46 - EN 410
  - τV transmission lumineuse 0,68 - EN 410

4 mm vitre extérieure trempée

16 mm espace avec gaz Argon

33,2 vitre intérieure feuilletée (Classe 1B1- conforme NBN S 23-002) avec coating isolation thermique.

Retardateur d'effraction: classe P2A (EN 356)

Uw valeur moyenne de la fenêtre 1.3 W/m<sup>2</sup>K - EN ISO 12567-2

Rw (C; Ctr) réduction acoustique 35 dB (-1;-3) - EN ISO 717-1

Perméabilité à l'air : classe 4 - EN 12207

L<sub>A</sub> bruit de contact 49 dB

ou

##### Energy & Heat protection --69

- Fenêtre de toit anti-bruit de pluie & Isolation thermique

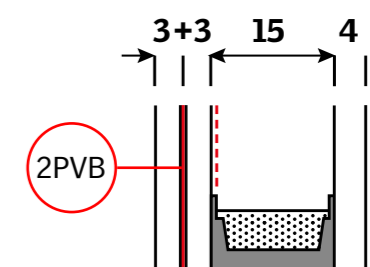
ou

##### Energy Star --66

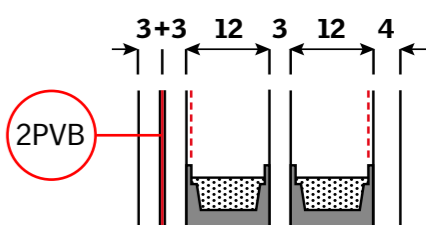
- Fenêtre de toit équipée d'un triple vitrage isolant



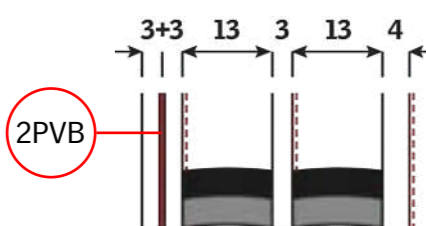
#### Energy & Comfort --70



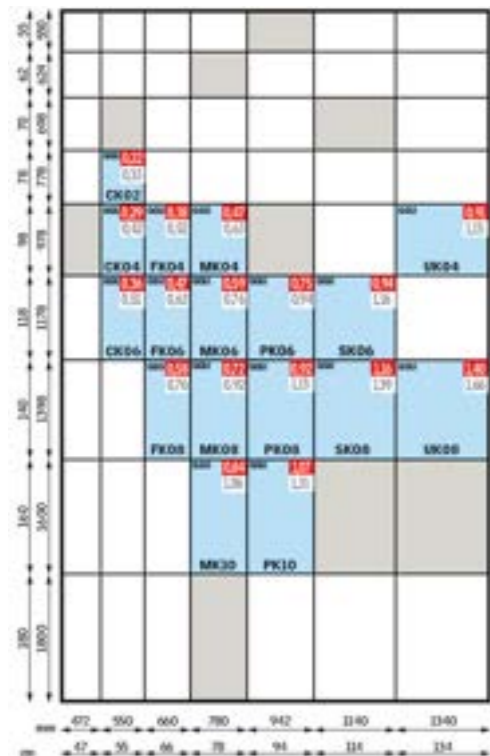
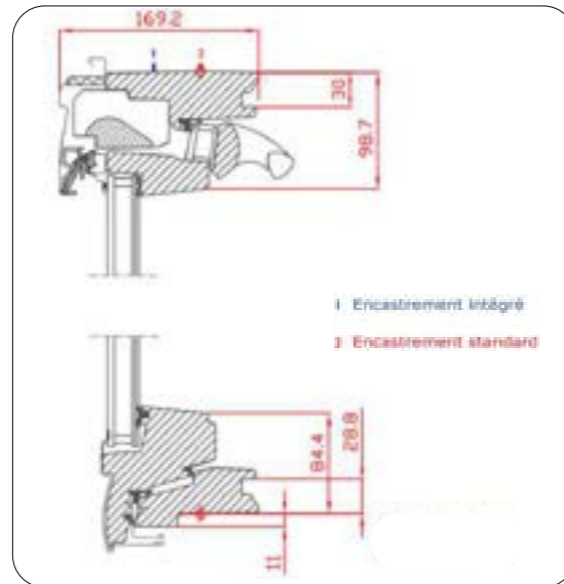
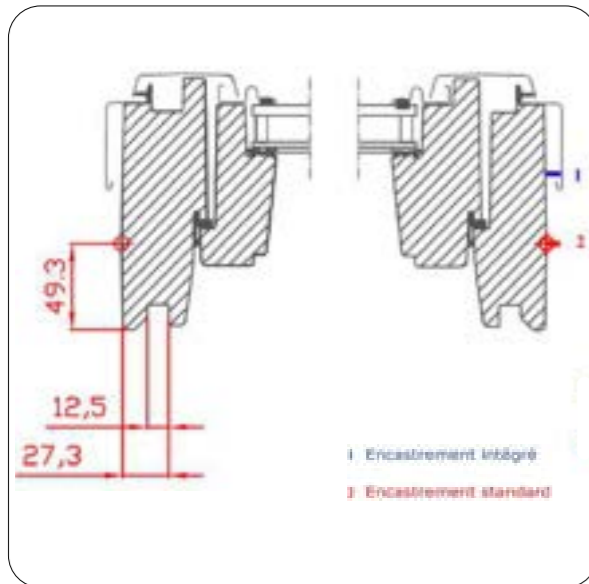
#### Energy & Heat Protection --69



#### Energy Star --66







0,27 Surface éclairante en m<sup>2</sup>  
 0,27 EPB : ouverture libre pour ventilation intensive en m<sup>2</sup>  
 Disponible dans d'autres modèles

Marquage CE sur velux.be

Fenêtre à rotation pour les pentes de toit entre 15° et 90°, s'ouvrant électriquement avec une commande à distance à radiofréquence ou manuelle.

A l'extérieur, la fenêtre est protégée par des profilés en aluminium gris NCS S 7500-N avec film réducteur de bruit de contact sur la face intérieure du profilé.

Après une rotation à 180° un loqueteau permet de bloquer la fenêtre en position de nettoyage.

Derrière le clapet de ventilation se trouve le moteur intégré pour l'ouverture de la fenêtre jusqu'à 20 cm maximum et un détecteur d'obstacle.

Sur l'extérieur du capot supérieur de la fenêtre, un panneau de cellules solaires, avec détecteur de pluie intégré, assure la charge d'une batterie nécessaire au fonctionnement du moteur.

La fenêtre est équipée d'un détecteur de pluie, d'un câble (7,5 m) d'alimentation 230V avec fiche, un interrupteur pré-configuré sans fil. Fonctionne à radio-fréquence.

B 82 x H 82 x D 12,5  
 2 batteries alcalines AAA 1,5V comprises.

Le dormant et l'ouvrant ont une âme en bois thermiquement modifiée et/ou multiplex, enrobée de polyuréthane peint avec une laque PU blanche de couleur NCS S 0500-N.

La fenêtre de toit est équipée de double joint d'étanchéité et est résistant contre l'humidité et la condensation.

#### Vitrage

##### Energy & Comfort --70

- Equipée d'un double vitrage super isolant avec:
  - Ug valeur vitrage 1.0 W/m<sup>2</sup>K - EN 673
  - g transmission énergie solaire 0,46 - EN 410
  - τv transmission lumineuse 0.68 - EN 410

4 mm vitre extérieure trempée  
 16 mm espace avec gaz Argon  
 33.2 vitre intérieure feuilletée (Classe 1B1- conforme NBN S 23-002) avec coating isolation thermique.  
 Retardateur d'effraction: classe P2A (EN 356)

Uw valeur moyenne de la fenêtre 1.3 W/m<sup>2</sup>K - EN 14351-1  
 Rw (C; Ctr) réduction acoustique 35 dB (-1;-3) - EN ISO 10140-2  
 Perméabilité à l'air : classe 4 - EN 1026  
 LIA bruit de contact 49 dB

ou

##### Energy & Heat protection --69

- Fenêtre de toit anti-bruit de pluie & Isolation thermique

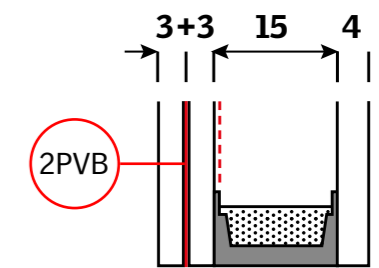
ou

##### Energy Star --66

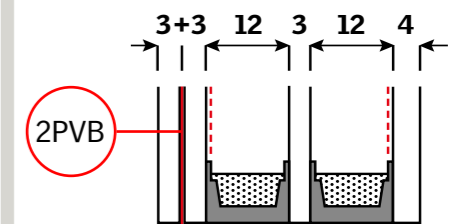
- Fenêtre de toit équipée d'un triple vitrage isolant



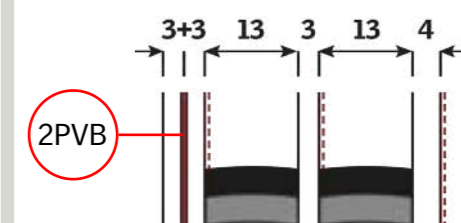
#### Energy & Comfort --70



#### Energy & Heat Protection --69



#### Energy Star --66



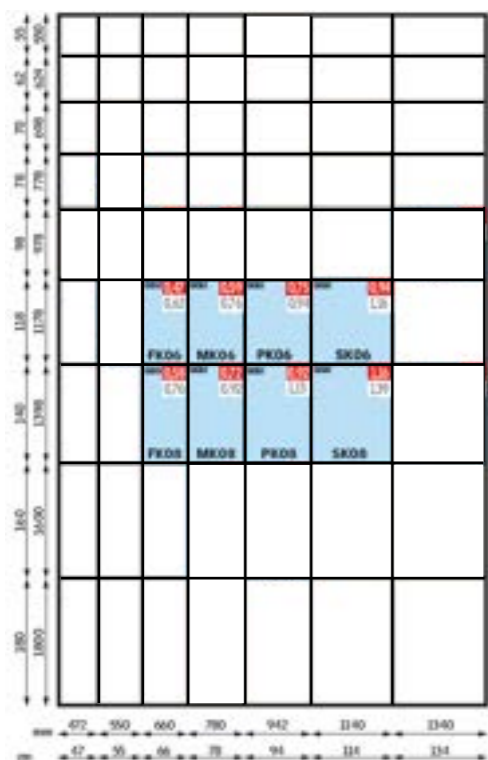
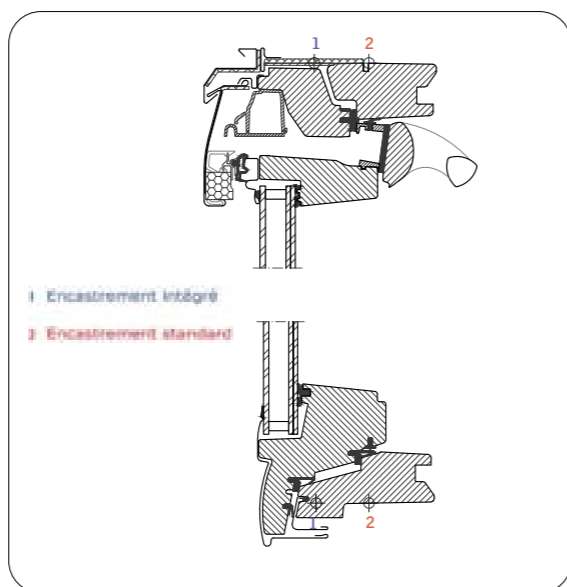
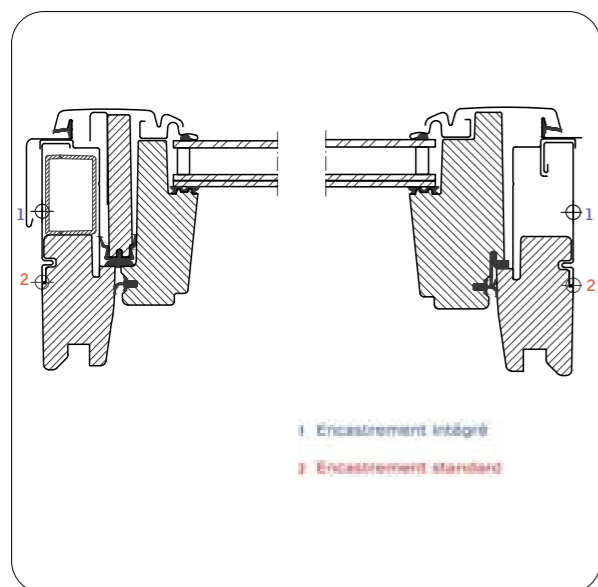








Electrique



\* Voor een verzonken inbouw van een elektrisch uitzetbaar dakvenster met de afmeting MK06 en SK06 is een kit ZWP WK06 0000 onmisbaar.  
 Voor een verzonken inbouw van een elektrisch uitzetbaar dakvenster met de afmeting MK08 en SK08 is een kit ZWP 08 0000 onmisbaar.

0,27 Surface éclairante en <sup>2</sup>  
 0,27 EPB: ouverture libre pour ventilation intensive en m<sup>2</sup>  
 Disponible dans d'autres modèles

Marquage CE sur velux.be

Electrique

Fenêtre à projection et à rotation - Polyuréthane

Fenêtre à projection électrique et à rotation manuelle pour les pentes de toit entre 15° et 55°, se projetant dans n'importe quelle position jusqu'à maximum 45°. Après une rotation complète à 180°, un loquet permet de bloquer la fenêtre en position de nettoyage.

Le dormant et l'ouvrant ont une âme en bois thermiquement modifiée et/ou multiplex, enrobée de polyuréthane peint avec une laque PU blanche de couleurs NCS S 0500-N. La fenêtre de toit est équipée de double joints d'étanchéité et est résistante contre l'humidité et la condensation.

La barre de manoeuvre en aluminium anodisé sur la largeur de la fenêtre a 3 positions :  
 fermer - ventilation à fenêtre verrouillée - ouvrir

A l'extérieur, la fenêtre est protégée par des profilés en aluminium gris, sans entretien, de couleur NCS S 7500-N.

Commande murale sans fil incluse, avec 2 piles alcalines AAA-11,5V intégrées. Les deux moteurs sont cachés dans les profilés latéraux. Ceux-ci sont invisibles lors de l'utilisation. Derrière le clapet de ventilation se trouve le moteur intégré avec un détecteur d'obstacle, un transformateur et un boîtier de connexion pour le branchement des accessoires. Le fenêtre de toit électrique est en plus protégée par des vérins intégrés dans l'ouverture de la fenêtre.

**Vitrage**  
**Energy & Comfort --70**  
 Equipée d'un double vitrage super isolant avec:  
 Ug valeur vitrage 1.0 W/m<sup>2</sup>K - EN 673  
 g transmission énergie solaire 0,46 - EN 410  
 τV transmission lumineuse 0,68 - EN 410

4 mm vitre extérieure trempée  
 16 mm espace avec gaz Argon  
 33.2 vitre intérieure feuilletée (Classe 1B1- conforme NBN S 23-002) avec coating isolation thermique.  
 Retardateur d'effraction: classe P2A (EN 356)

---

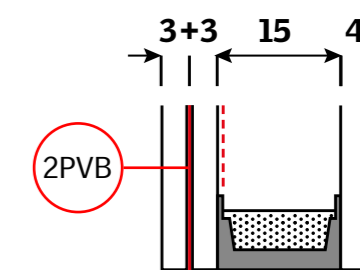
Uw valeur moyenne de la fenêtre 1.3 W/m<sup>2</sup>K - EN 14351-1  
 Rw (C; Ctr) réduction acoustique 35 dB (-1;-3) - EN ISO 10140-2  
 Perméabilité à l'air : classe 4 - EN 1026  
 L<sub>A</sub> bruit de contact 49 dB

---

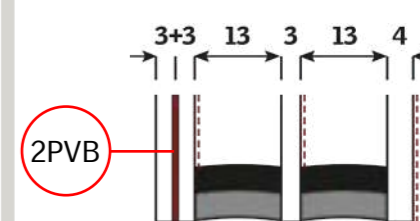
**ou**  
**Energy Star --66**  
 Fenêtre de toit équipée d'un triple vitrage isolant



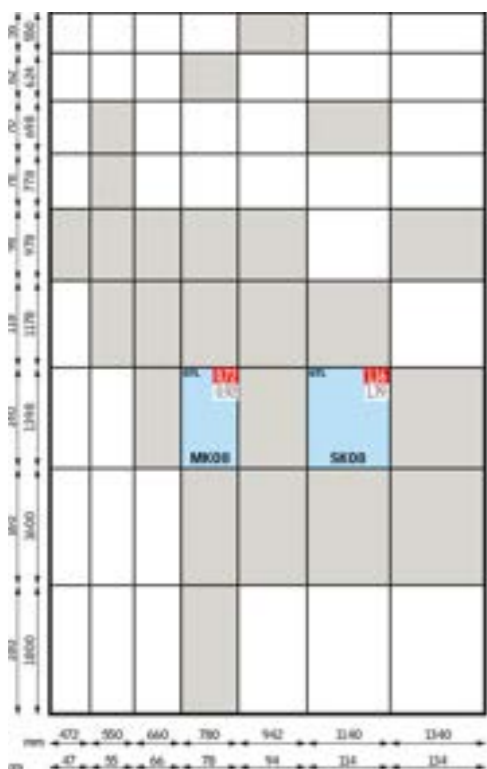
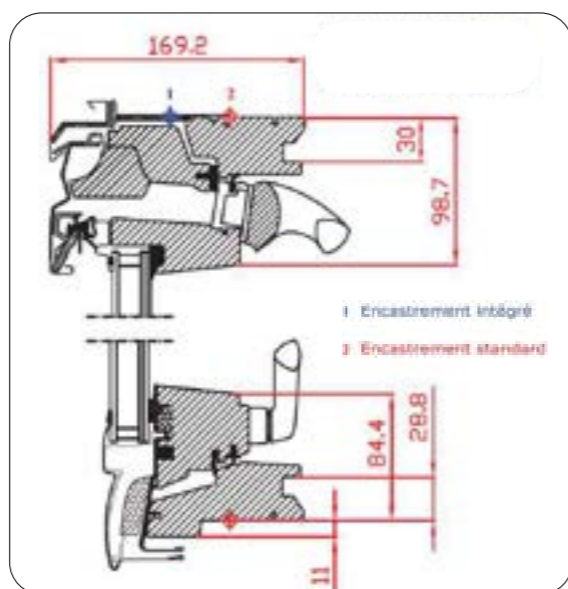
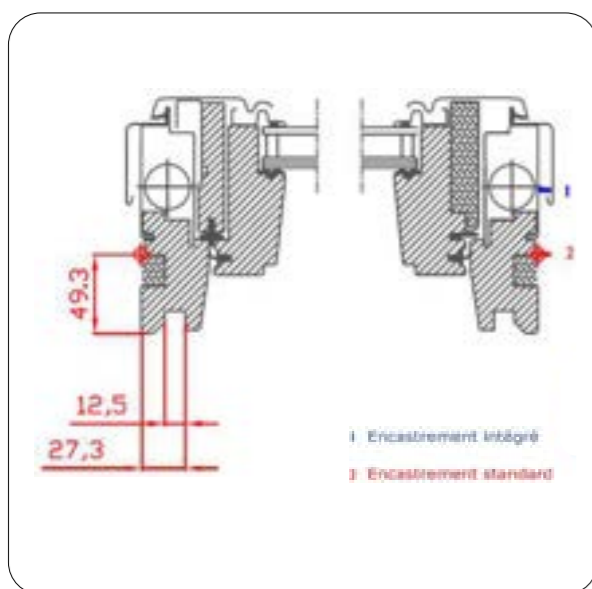
Energy & Comfort --70



Energy Star --66



Fenêtre de toit Exit



! Pour une pose encastrée ajouter ZZZ 218KA  
Non compatible avec volet roulant

0,27 Surface éclairante en m<sup>2</sup>  
0,27 EPB : ouverture libre pour ventilation intensive en m<sup>2</sup>  
Disponible dans d'autres modèles

Marquage CE sur velux.be

Fenêtre de toit Exit

Fenêtre à projection et à rotation - Bois

Fenêtre à projection et à rotation pour les pentes de toit entre 15° et 55° s'ouvrant à l'aide d'une poignée située en partie basse et se projetant dans n'importe quelle position jusqu'à 45°, peut être poussée jusqu'à 67° pour un accès aisé en cas de situation d'urgence. Après ouverture à 67°, la fenêtre peut être refermée grâce à des poignées situées de chaque côté de la partie projetant.

A l'extérieur, la fenêtre est protégée par des profilés en aluminium gris, sans entretien, de couleur NCS S 7500-N.

La barre de manoeuvre en aluminium anodisé sur la largeur de la fenêtre a 3 positions:

fermer – ventilation à fenêtre verrouillée – ouvrir.

Après une rotation complète à 180°, un loquet permet de bloquer la fenêtre en position de nettoyage.

Le dormant et l'ouvrant en bois de pin sont équipés d'un double joint d'étanchéité à l'air et de polystyrène expansé (EPS) de couleur anthracite pour optimiser les coupures thermiques.

Finition intérieure

□ Imprégnation contre l'humidité et les moisissures et une peinture acrylique blanche NCS S 0500-N

ou

□ Imprégnation contre l'humidité et les moisissures et un vernis incolore à base d'eau

Vitrage

Energy & Comfort --70

□ Equipée d'un double vitrage super isolant avec:  
Ug valeur vitrage 1.0 W/m<sup>2</sup>K - EN 673  
g transmission énergie solaire 0,46 - EN 410  
τv transmission lumineuse 0.68 - EN 410

4 mm vitre extérieure trempée  
16 mm espace avec gaz Argon  
33.2 vitre intérieure feuilletée (Classe 1B1- conforme NBN S 23-002) avec coating isolation thermique.  
Retardateur d'effraction: classe P2A (EN 356)

Uw valeur moyenne de la fenêtre 1.3 W/m<sup>2</sup>K - EN 14351-1

Rw (C; Ctr) réduction acoustique 35 dB (-1;-3) - EN ISO 10140-2

Perméabilité à l'air : classe 4 - EN 1026

LIA bruit de contact 49 dB

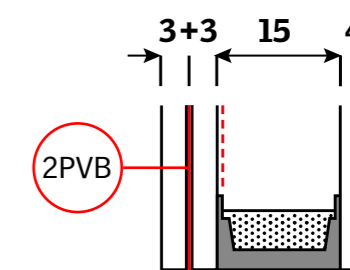
ou

Energy Star --66

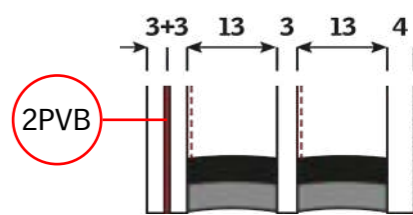
□ Fenêtre de toit équipée d'un triple vitrage isolant



Energy & Comfort --70

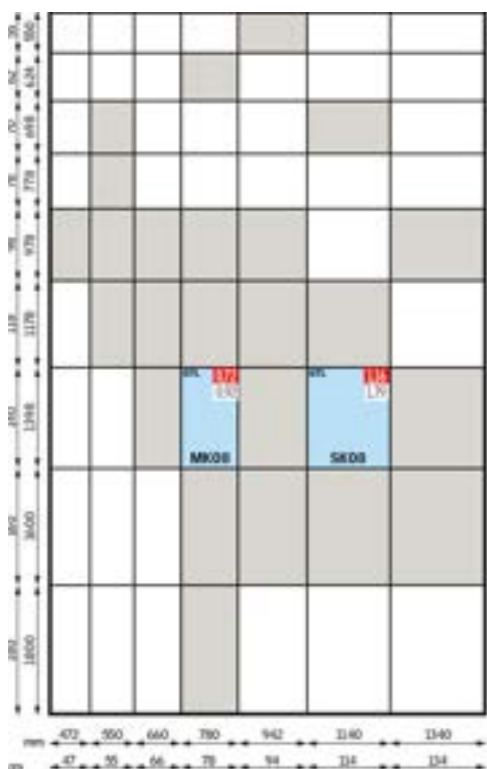
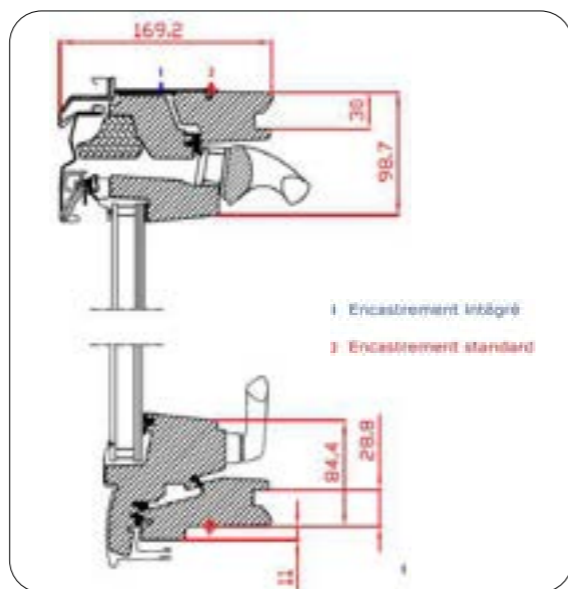
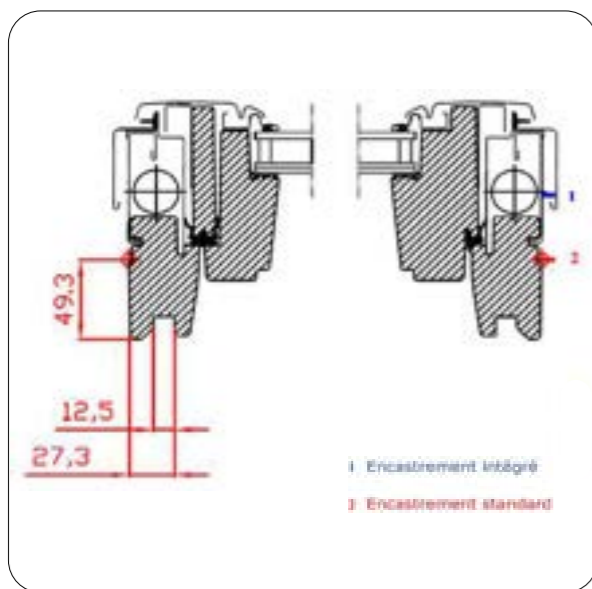


Energy Star --66





Fenêtre de toit Exit



! Pour une pose encadrée ajouter ZZZ 218KA  
Non compatible avec volet roulant

0,27 Surface éclairante en m<sup>2</sup>  
0,27 EPB : ouverture libre pour ventilation intensive en m<sup>2</sup>  
Disponible dans d'autres modèles

Marquage CE sur velux.be

Fenêtre à projection et à rotation - Polyuréthane

Fenêtre à projection et à rotation pour les pentes de toit entre 15° et 55° s'ouvrant à l'aide d'une poignée située en partie basse et se projetant dans n'importe quelle position jusqu'à 45°, peut être poussée jusqu'à 67° pour un accès aisé en cas de situation d'urgence. Après ouverture à 67°, la fenêtre peut être refermée grâce à des poignées situées de chaque côté de la partie projetant.

A l'extérieur, la fenêtre est protégée par des profilés en aluminium gris, sans entretien, de couleur NCS S 7500-N.

La barre de manoeuvre en aluminium anodisé sur la largeur de la fenêtre a 3 positions:

fermer – ventilation à fenêtre verrouillée – ouvrir.

Après une rotation complète à 180°, un loquet permet de bloquer la fenêtre en position de nettoyage.

Le dormant et l'ouvrant ont une âme en bois thermiquement modifiée et/ou multiplex, enrobée de polyuréthane peint avec une laque PU blanche de couleur NCS S 0500-N.

La fenêtre de toit est équipée de double joint d'étanchéité et est résistant contre l'humidité et la condensation.

Vitrage

Energy & Comfort --70

- Equipée d'un double vitrage super isolant avec:
  - Ug valeur vitrage 1.0 W/m<sup>2</sup>K - EN 673
  - g transmission énergie solaire 0,46 - EN 410
  - τV transmission lumineuse 0.68 - EN 410

- 4 mm vitre extérieure trempée
- 16 mm espace avec gaz Argon
- 33.2 vitre intérieure feuilletée (Classe 1B1- conforme NBN S 23-002) avec coating isolation thermique.
- Retardateur d'effraction: classe P2A (EN 356)

Uw valeur moyenne de la fenêtre 1.3 W/m<sup>2</sup>K - EN 14351-1

Rw (C; Ctr) réduction acoustique 35 dB (-1;-3) - EN ISO 10140-2

Perméabilité à l'air : classe 4 - EN 1026

L<sub>A</sub> bruit de contact 49 dB

ou

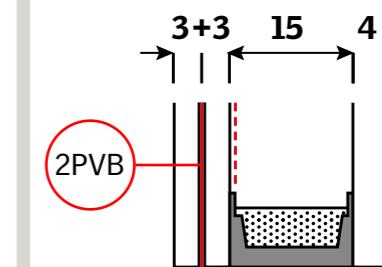
Energy Star --66

- Fenêtre de toit équipée d'un triple vitrage isolant

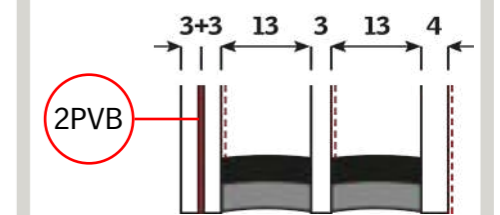
Fenêtre de toit Exit



Energy & Comfort --70

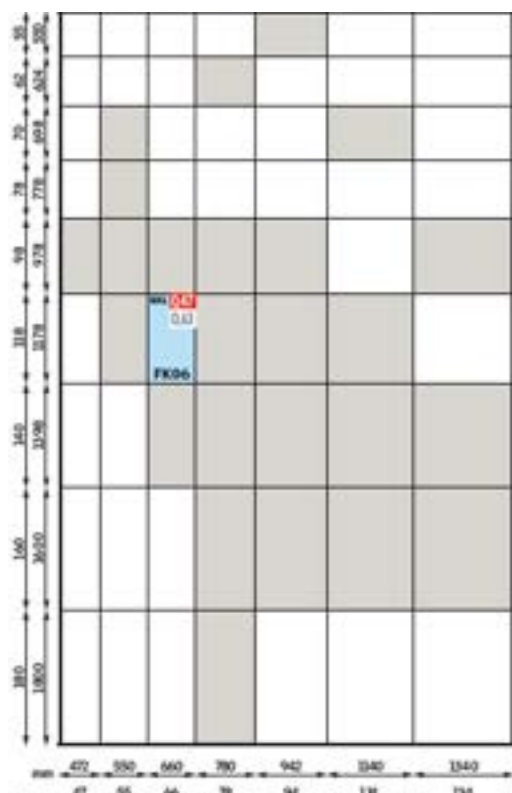
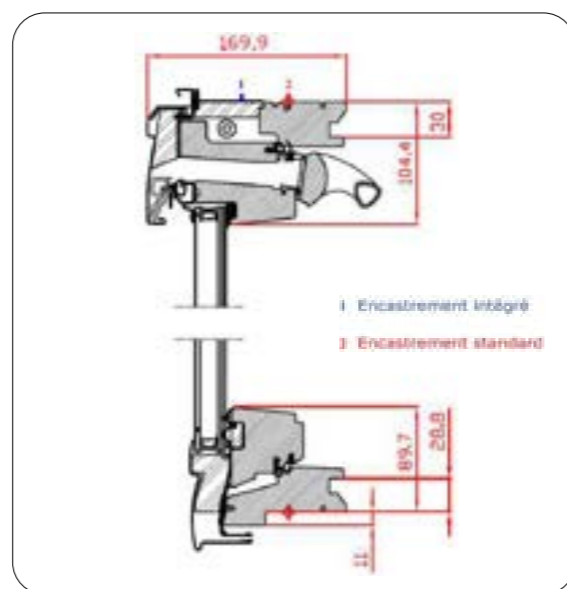
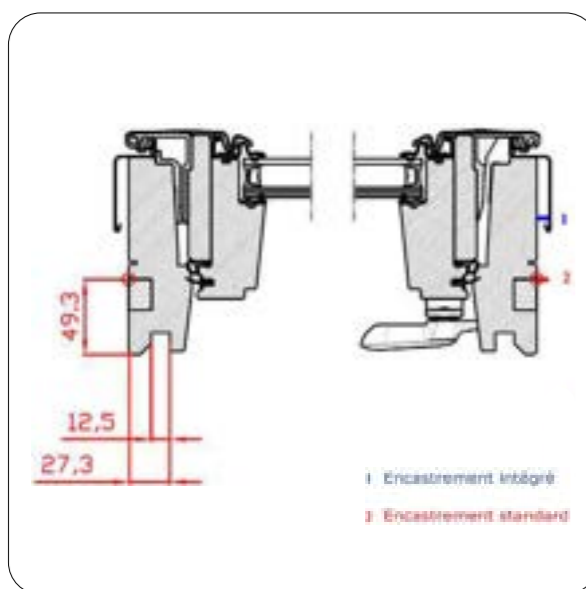
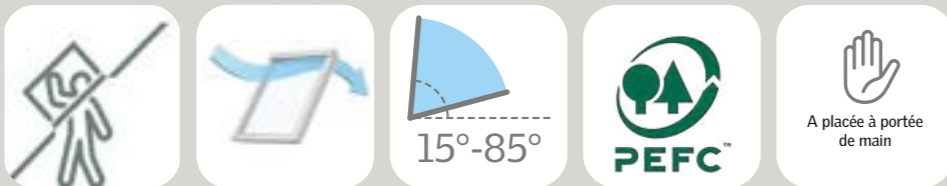


Energy Star --66





Fenêtre de toit Exit



**!** Incompatibilité avec :  
 - Volet et pare-soleil extérieur  
 - Accessoires électriques

0,27 Surface éclairante en m<sup>2</sup>  
 0,27 EPB : ouverture libre pour ventilation intensive en m<sup>2</sup>  
 Disponible dans d'autres modèles

Marquage CE sur velux.be

Fenêtre de toit Exit

Fenêtre de toit à charnières latérales - Bois

Fenêtre de toit, pour les pentes de toit entre 15° et 85°, permettant un accès au toit via un ouvrant-porte qui s'ouvre vers l'extérieur à gauche avec un angle maximum de 85°. De dimension l. 53 cm x h. 110 cm. L'ouvrant se compose d'une poignée d'ouverture en son milieu et d'un piston à gaz assurant la facilité d'ouverture et le blocage automatique. Le sens d'ouverture vers la droite peut être adapté sur chantier.

A l'extérieur, la fenêtre est protégée par des profilés en aluminium gris, sans entretien, de couleur NCS S 7500-N.

La barre de manoeuvre en aluminium anodisé sur la largeur de la fenêtre permet une ventilation à fenêtre verrouillée.

Le dormant et l'ouvrant en bois de pin sont équipés d'un double joint d'étanchéité à l'air et de polystyrène expansé (EPS) de couleur anthracite pour optimiser les coupures thermiques.

**Finition intérieure**  
 Imprégnation contre l'humidité et les moisissures et une peinture acrylique blanche NCS S 0500-N  
**ou**  
 Imprégnation contre l'humidité et les moisissures et un vernis incolore à base d'eau

**Beglazing**

**Energy & Comfort --70**  
 Equipée d'un double vitrage super isolant avec:  
 Ug valeur vitrage 1.0 W/m<sup>2</sup>K - EN 673  
 g transmission énergie solaire 0,46 - EN 410  
 τV transmission lumineuse 0,68 - EN 410

4 mm vitre extérieure trempée  
 16 mm espace avec gaz Argon  
 33.2 vitre intérieure feuilletée (Classe 1B1- conforme NBN S 23-02) avec coating isolation thermique.  
 Retardateur d'effraction: classe P2A (EN 356)

---

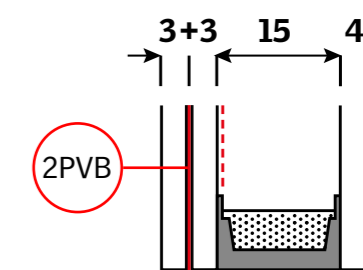
Uw valeur moyenne de la fenêtre 1.3 W/m<sup>2</sup>K - EN 14351-1  
 Rw (C; Ctr) réduction acoustique 35 dB (-1;-3) - EN ISO 10140-2  
 Perméabilité à l'air : classe 4 - EN 1026  
 LA bruit de contact 49 dB

---

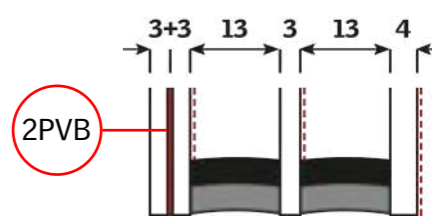
**ou**  
**Energy Star --66**  
 Fenêtre de toit équipée d'un triple vitrage isolant



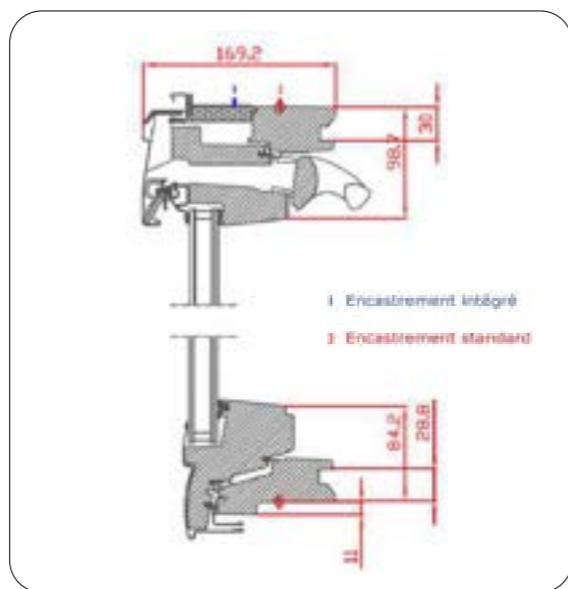
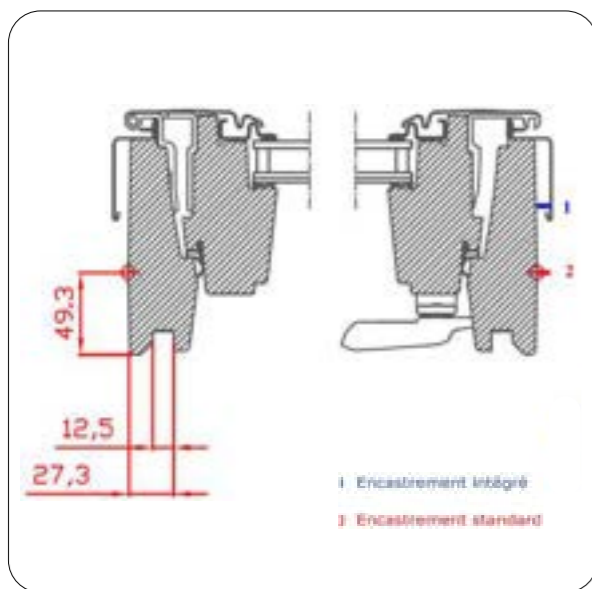
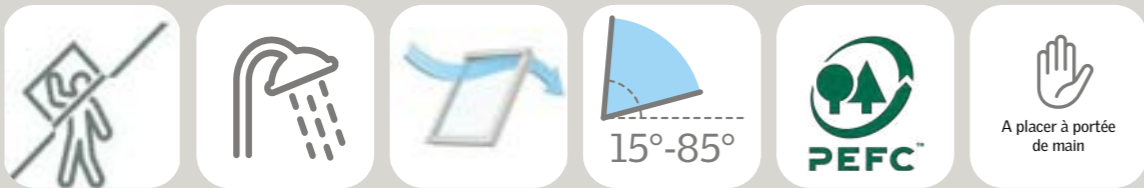
Energy & Comfort --70



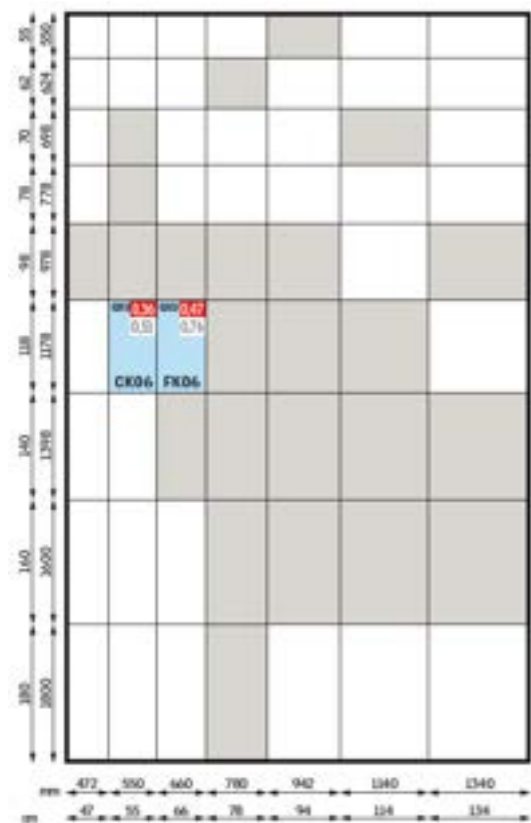
Energy Star --66



**Fenêtre de toit Exit**



**!** Incompatibilité avec :  
 - Volet et pare-soleil extérieur  
 - Accessoires électriques



0,27 Surface éclairante en m<sup>2</sup>  
 0,27 EPB : ouverture libre pour ventilation intensive en m<sup>2</sup>  
 Disponible dans d'autres modèles

Marquage CE sur velux.be

**Fenêtre de toit à charnières latérales - Polyuréthane**

Fenêtre de toit, pour les pentes de toit entre 15° et 85°, permettant un accès au toit via un ouvrant-porte qui s'ouvre vers l'extérieur à gauche avec un angle maximum de 87,5°.

Ouverture de passage :

CK06 = l. 42,6 cm x h 107,8 cm

FK06 = l. 53,6 cm x h 107,8 cm

L'ouvrant se compose d'une poignée d'ouverture en son milieu et d'un piston à gaz assurant la facilité d'ouverture et le blocage automatique. Le sens d'ouverture vers la droite peut être adapté sur chantier.

A l'extérieur, la fenêtre est protégée par des profilés en aluminium gris, sans entretien, de couleur NCS S 7500-N.

La barre de manoeuvre en aluminium anodisé sur la largeur de la fenêtre permet une ventilation à fenêtre verrouillée.

Le dormant et l'ouvrant ont une âme en bois thermiquement modifiée et/ou multiplex, enrobée de polyuréthane peint avec une laque PU blanche de couleur NCS S 0500-N.

La fenêtre de toit est équipée de double joint d'étanchéité et est résistant contre l'humidité et la condensation.

**Vitrage**

**Energy & Comfort --70**

- Equipée d'un double vitrage super isolant avec:  
 Ug valeur vitrage 1.0 W/m<sup>2</sup>K - EN 673  
 g transmission énergie solaire 0,46 - EN 410  
 τv transmission lumineuse 0.68 - EN 410

4 mm vitre extérieure trempée  
 16 mm espace avec gaz Argon  
 33.2 vitre intérieure feuilletée (Classe 1B1- conforme NBN S 23-002) avec coating isolation thermique.  
 Retardateur d'effraction: classe P2A (EN 356)

Uw valeur moyenne de la fenêtre 1.3 W/m<sup>2</sup>K - EN 14351-1  
 Rw (C; Ctr) réduction acoustique 35 dB (-1;-3) - EN ISO 10140-2  
 Perméabilité à l'air : classe 4 - EN 1026  
 L<sub>A</sub> bruit de contact 49 dB

ou

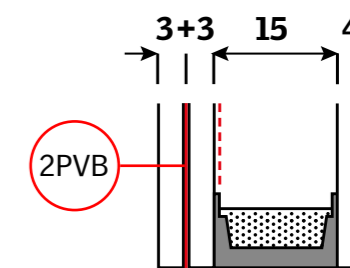
**Energy Star --66**

- Fenêtre de toit équipée d'un triple vitrage isolant

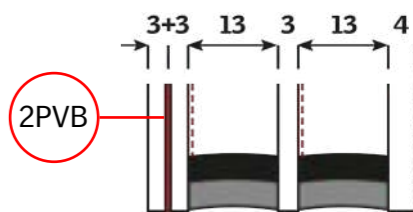
**Fenêtre de toit Exit**

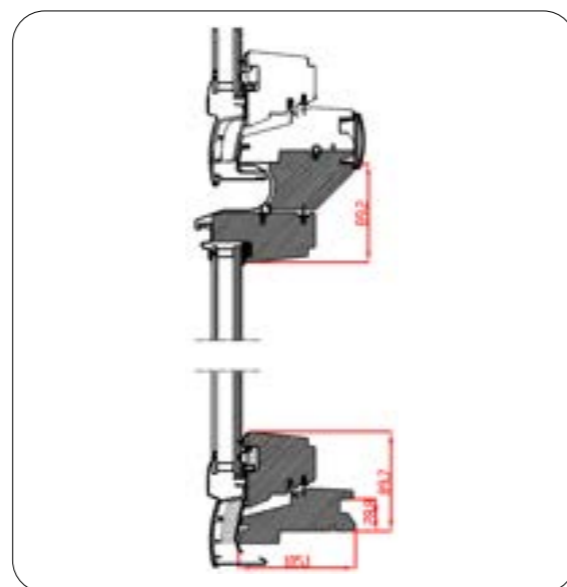
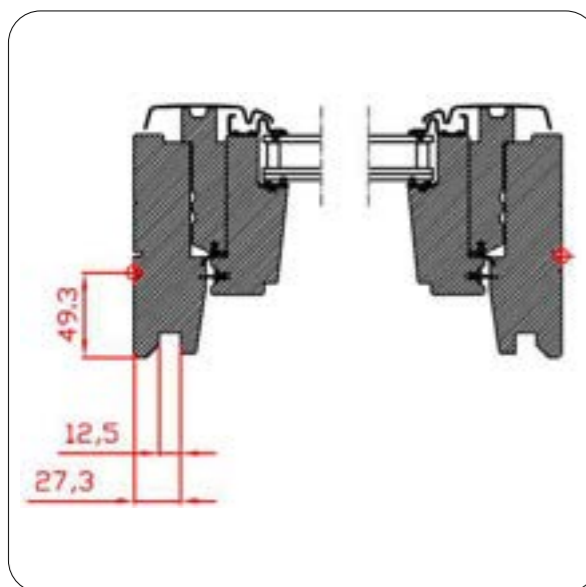


**Energy & Comfort --70**



**Energy Star --66**





**!** Non compatible avec :  
 - Pare-soleil extérieur manuel  
 - Store intérieur électrique

			0.44	0.56	0.70	0.83
			MK34	PK34	SK34	UK34
mm	472	550	660	780	942	1140
cm	47	55	66	78	94	114

0.27 Surface éclairante en m<sup>2</sup>

Marquage CE sur velux.be

Elément vitré fixe pour les pentes de toit entre 15° et 90° qui prolonge par le bas une fenêtre de toit de largeur identique.

A l'extérieur, la fenêtre est protégée par des profilés en aluminium gris, sans entretien, de couleur NCS S 7500-N.

Cet élément se nettoie facilement par la fenêtre supérieure.

Cadre fixe en bois de pin est équipé d'un double joint d'étanchéité à l'air.

**Finition intérieure**

- ▣ Imprégnation contre l'humidité et les moisissures et une peinture acrylique blanche NCS S 0500-N
- ou**
- ▣ Imprégnation contre l'humidité et les moisissures et un vernis incolore à base d'eau

**Vitrage**

**Energy & Comfort --70**

- ▣ Equipée d'un double vitrage super isolant avec:  
 Ug valeur vitrage 1.0 W/m<sup>2</sup>K - EN 673  
 g transmission énergie solaire 0,46 - EN 410  
 τV transmission lumineuse 0.68 - EN 410
- 4 mm vitre extérieure trempée  
 16 mm espace avec gaz Argon  
 33.2 vitre intérieure feuilletée (Classe 1B1- conforme NBN S 23-002) avec coating isolation thermique.  
 Retardateur d'effraction: classe P2A (EN 356)

Uw valeur moyenne de la fenêtre 1.3 W/m<sup>2</sup>K - EN ISO 12567-2

Rw (C; Ctr) réduction acoustique 35 dB (-1;-3) - EN ISO 10140-2

Perméabilité à l'air : classe 4 - EN 1026

L<sub>A</sub> bruit de contact 49 dB

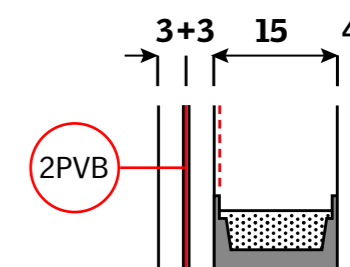
**ou**

**Energy Star --66**

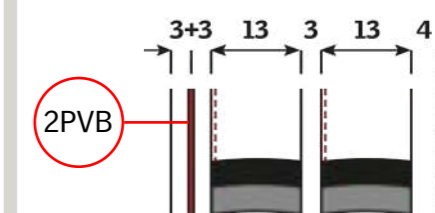
- ▣ Fenêtre de toit équipée d'un triple vitrage isolant



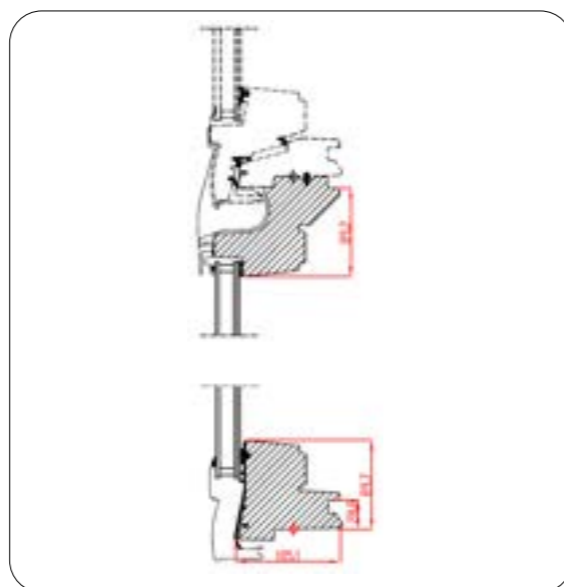
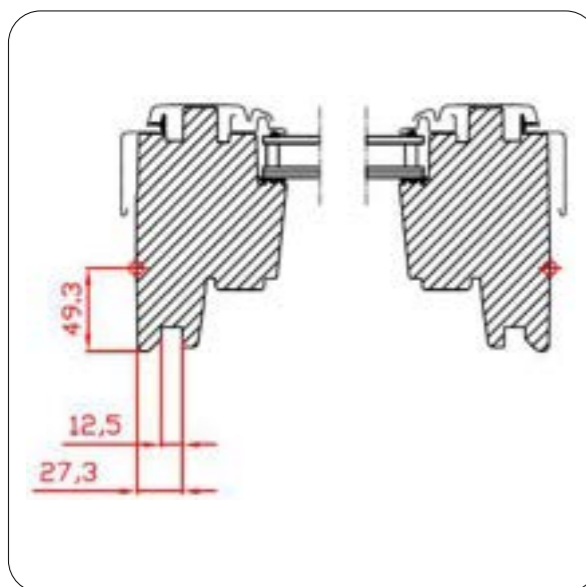
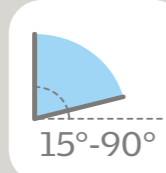
**Energy & Comfort --70**



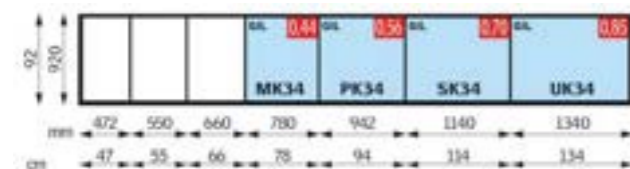
**Energy Star --66**







**!** Non compatible avec :  
 - Pare-soleil extérieur manuel  
 - Store intérieur électrique



0.27 Surface éclairante en m<sup>2</sup>

Marquage CE sur velux.be

Elément vitré fixe pour les pentes de toit entre 15° et 90° qui prolonge par le bas une fenêtre de toit de largeur identique.

A l'extérieur, la fenêtre est protégée par des profilés en aluminium gris, sans entretien, de couleur NCS S 7500-N.

Cet élément se nettoie facilement par la fenêtre supérieure.

L'élément vitré fixe a une âme en bois thermiquement modifiée et/ou multiplex, enrobée de polyuréthane peint avec une laque PU blanche de couleur NCS S 0500-N.

L'élément vitré fixe est équipé de double joint d'étanchéité et est résistant contre l'humidité et la condensation.

**Vitrage**

**Energy & Comfort --70**

- Equipée d'un double vitrage super isolant avec:
  - U<sub>g</sub> valeur vitrage 1.0 W/m<sup>2</sup>K - EN 673
  - g transmission énergie solaire 0.46 - EN 410
  - τV transmission lumineuse 0.68 - EN 410

4 mm vitre extérieure trempée  
 16 mm espace avec gaz Argon  
 33.2 vitre intérieure feuilletée (Classe IB1- conforme NBN S 23-002) avec coating isolation thermique.  
 Retardateur d'effraction: classe P2A (EN 356)

---

U<sub>w</sub> valeur moyenne de la fenêtre 1.3 W/m<sup>2</sup>K - EN ISO 12567-2  
 R<sub>w</sub> (C; Ctr) réduction acoustique 35 dB (-1;-3) - EN ISO 10140-2  
 Perméabilité à l'air : classe 4 - EN 1026  
 L<sub>A</sub> bruit de contact 49 dB

---

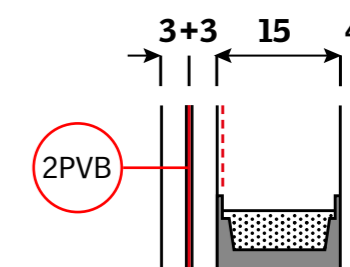
**ou**

**Energy Star --66**

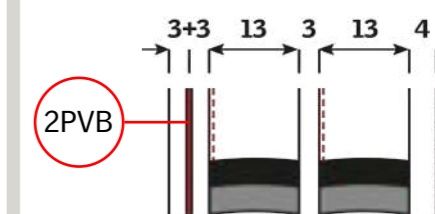
- Fenêtre de toit équipée d'un triple vitrage isolant



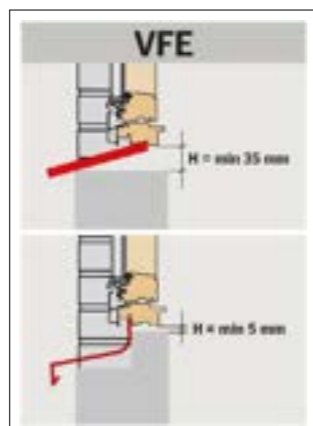
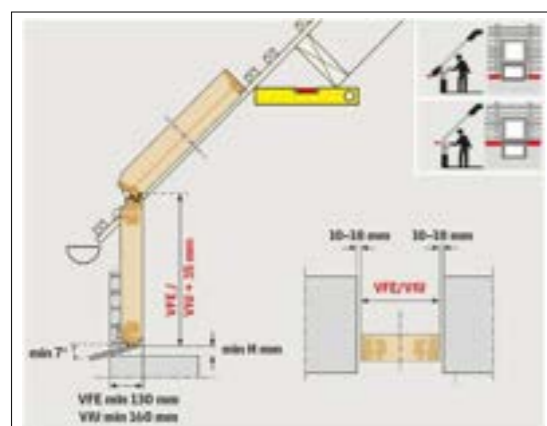
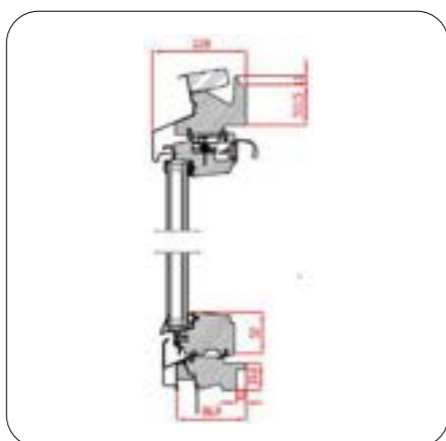
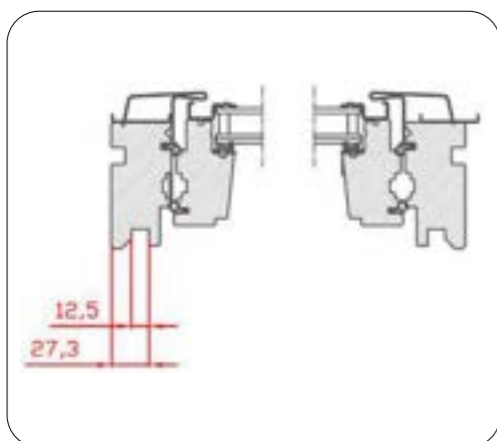
Energy & Comfort --70



Energy Star --66







60		VFE 0,21	VFE 0,29	VFE 0,36	VFE 0,44			
95		MK31 0,41	PK31 0,51	SK31 0,71	UK31 0,87			
115		VFE 0,44	VFE 0,52	VFE 0,70	VFE 0,85			
137		MK35 0,55	PK35 0,71	SK35 0,90	UK35 1,08			
154		VFE 0,55	VFE 0,71	VFE 0,90	VFE 1,08			
184		MK36* 0,64	PK36* 0,82	SK36* 1,11	UK36* 1,34			
204		VFE 0,64	VFE 0,82	VFE 1,11	VFE 1,34			
234		MK38* 0,81	PK38* 1,01	SK38* 1,32	UK38* 1,57			
	mm	472	550	660	780	942	1140	1340
	cm	47	55	66	78	94	114	134

0,27 Surface éclairante en m<sup>2</sup>    0,27 EPB : ouverture libre pour ventilation intensive en m<sup>2</sup>

\* Uniquement disponible avec double vitrage Energy & Comfort --70

Marquage CE sur velux.be

Élément de façade qui prolonge une fenêtre de toit de largeur identique dans les pentes de toit entre 15° et 55°. La partie supérieure de l'élément de façade est profilée pour s'insérer parfaitement dans la rainure inférieure de la fenêtre de toit.

A l'extérieur, la fenêtre est protégée par des profilés en aluminium gris, sans entretien, de couleur NCS S 7500-N.

Le dormant et l'ouvrant tombant, équipés d'un double joint d'étanchéité à l'air, sont en bois de pin. La partie tombante s'ouvre grâce à une poignée placée en partie haute. Un système de sécurité limite l'ouverture et un déverrouillage permet une ouverture plus grande pour le nettoyage extérieur de la vitre.

Finition intérieure

- Imprégnation contre l'humidité et les moisissures et une peinture acrylique blanche NCS S 0500-N
- ou
- Imprégnation contre l'humidité et les moisissures et un vernis incolore à base d'eau

Vitrage

Energy & Comfort --70

- Equipée d'un double vitrage super isolant avec:
  - Ug valeur vitrage 1.0 W/m<sup>2</sup>K - EN 673
  - g transmission énergie solaire 0,46 - EN 410
  - τV transmission lumineuse 0,68 - EN 410
- 4 mm vitre extérieure trempée
- 16 mm espace avec gaz Argon
- 33.2 vitre intérieure feuilletée (Classe 1B1- conforme NBN S 23-002) avec coating isolation thermique.
- Retardateur d'effraction: classe P2A (EN 356)

Uw valeur moyenne de la fenêtre 1.3 W/m<sup>2</sup>K - EN ISO 12567-2

Rw (C; Ctr) réduction acoustique 35 dB (-1;-3) - EN ISO 10140-2

Perméabilité à l'air : classe 4 - EN 1026

L<sub>A</sub> bruit de contact 49 dB

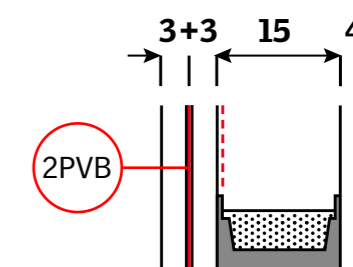
ou

Energy Star --66

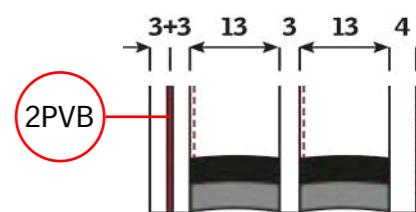
- Fenêtre de toit équipée d'un triple vitrage isolant



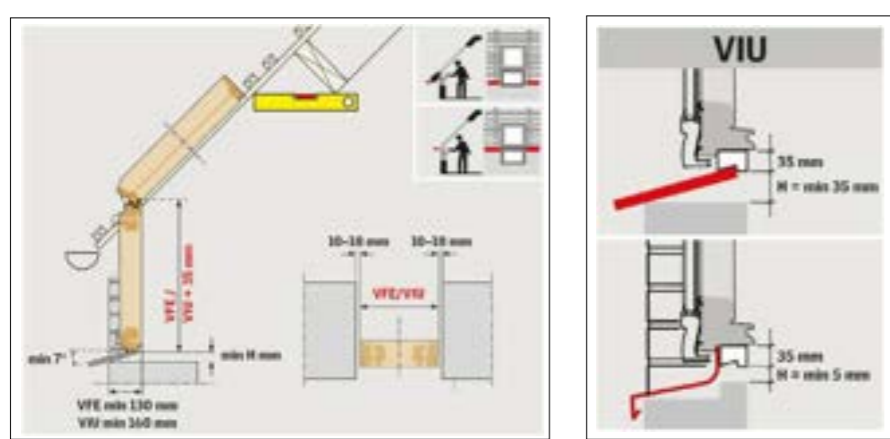
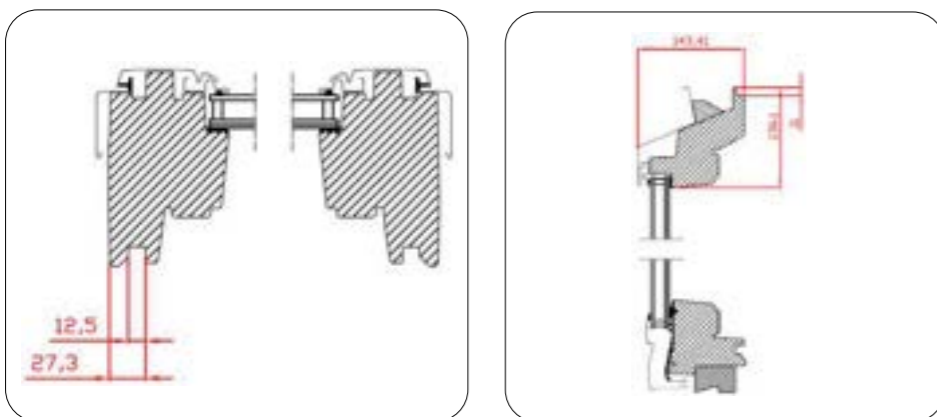
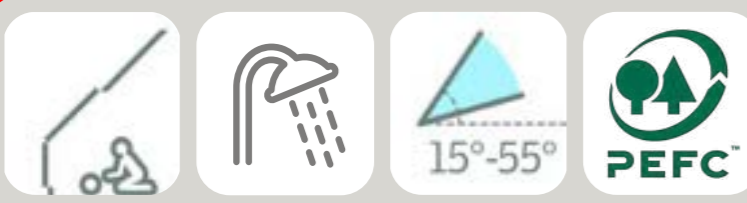
Energy & Comfort --70



Energy Star --66



VFE



mm	60 95 115 137	472 550 660 700 942 1140 1340	VIU 0,23	VIU 0,24	VIU 0,35	VIU 0,44
			MK31	PK31	SK31	UK31
			VIU 0,44	VIU 0,54	VIU 0,70	VIU 0,85
			MK35	PK35	SK35	UK35
mm	47 55 66 78 94 134	472 550 660 700 942 1140 1340	VIU 0,55	VIU 0,71	VIU 0,92	VIU 1,08
			MK36*	PK36*	SK36*	UK36*
mm	137 1378	472 550 660 700 942 1140 1340	VIU 0,64	VIU 0,88	VIU 1,13	VIU 1,34
			MK38*	PK38*	SK38*	UK38*

0,27 Surface éclairante en m<sup>2</sup>    0,27 EPB : ouverture libre pour ventilation intensive en m<sup>2</sup>  
 \* Uniquement disponible avec double vitrage Energy & Comfort --70

Marquage CE sur velux.be

Elément fixe de façade qui prolonge une fenêtre de toit en polyuréthane de largeur identique dans des pentes de toit entre 15° et 55°. La partie supérieure de l'élément de façade est profilée pour s'insérer parfaitement dans la rainure inférieure de la fenêtre de toit.

A l'extérieur, la fenêtre est protégée par des profilés en aluminium gris, sans entretien, de couleur NCS S 7500-N.

Cet élément se nettoie facilement par la fenêtre supérieure.

L'élément fixe de façade a une âme en bois thermiquement modifiée et/ou multiplex, enrobée de polyuréthane peint avec une laque PU blanche de couleur NCS S 0500-N.

L'élément fixe de façade est équipé de double joint d'étanchéité et est résistant contre l'humidité et la condensation.

**Vitrage**

**Energy & Comfort --70**

- Equipée d'un double vitrage super isolant avec:
  - Ug valeur vitrage 1.0 W/m<sup>2</sup>K - EN 673
  - g transmission énergie solaire 0,46 - EN 410
  - τV transmission lumineuse 0,68 - EN 410
- 4 mm vitre extérieure trempée
- 16 mm espace avec gaz Argon
- 33,2 vitre intérieure feuilletée (Classe 1B1- conforme NBN S 23-002) avec coating isolation thermique.
- Retardateur d'effraction: classe P2A (EN 356)

---

Uw valeur moyenne de la fenêtre 1.3 W/m<sup>2</sup>K - EN ISO 12567-2  
 Rw (C; Ctr) réduction acoustique 35 dB (-1;-3) - EN ISO 10140-2  
 Perméabilité à l'air : classe 4 - EN 1026  
 L<sub>A</sub> bruit de contact 49 dB

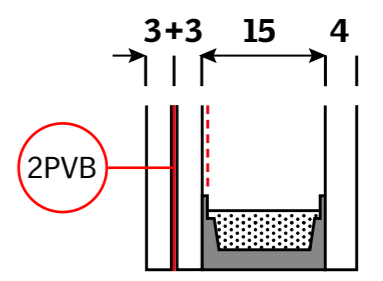
**ou**

**Energy Star --66**

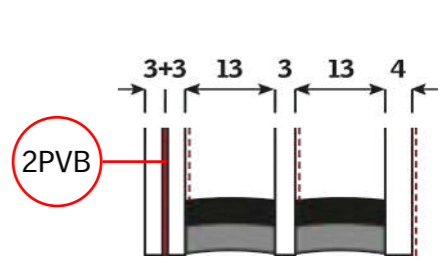
- Fenêtre de toit équipée d'un triple vitrage isolant

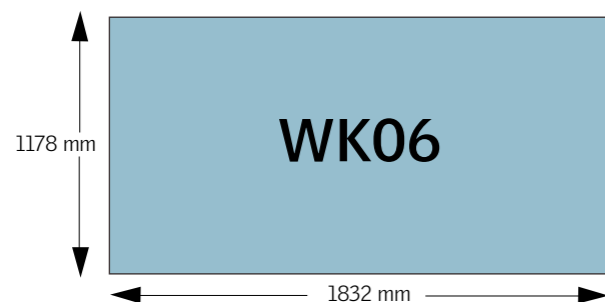
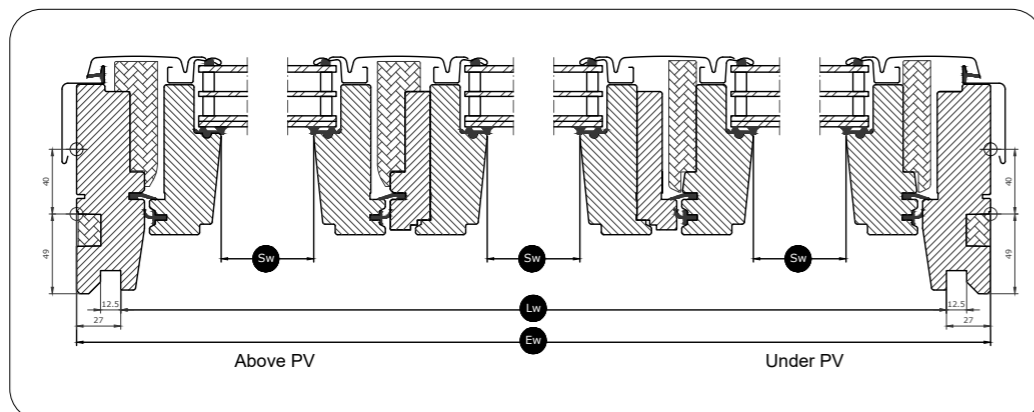
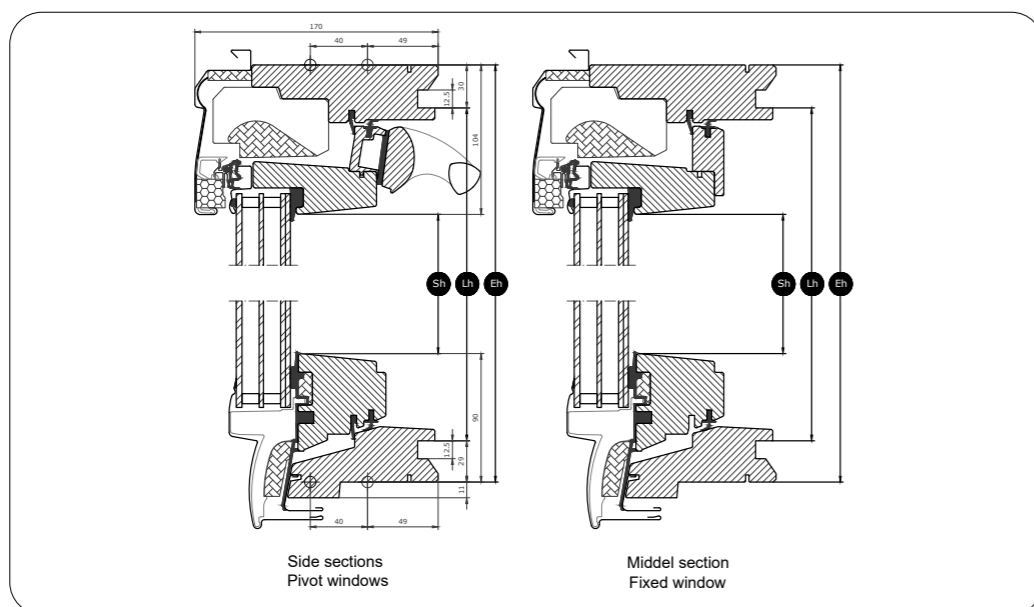


Energy & Comfort --70



Energy Star --66





**!** Pare-soleil extérieur non-compatible

Marquage CE sur velux.be

La fenêtre est composée d'un seul cadre contenant 3 fenêtres avec une dimension de 118cm en hauteur et 66cm en largeur. Les fenêtres de chaque côté du cadre sont manuelles à rotation et la fenêtre au milieu est fixe.

Fenêtre pour pentes de toit entre 15° et 90°, équipée de charnières à friction.

A l'extérieur, la fenêtre est protégée par des profilés en aluminium gris, sans entretien, de couleur NCS S 7500-N.

Pour les fenêtres à rotation, la barre de manoeuvre en aluminium anodisé sur la largeur de la fenêtre a 3 positions : fermer - ventilation avec fenêtre verrouillée - ouvrir

Après une rotation complète à 180°, un loquet permet de bloquer la fenêtre en position de nettoyage.

Le dormant et l'ouvrant en bois de pin sont équipés d'un double joint d'étanchéité à l'air et de polystyrène expansé (EPS) de couleur anthracite pour optimiser les coupures thermiques.

**Finition intérieure**

□ Imprégnation contre l'humidité et les moisissures et une peinture acrylique blanche NCS S 0500-N

**ou**

□ Imprégnation contre l'humidité et les moisissures et un vernis incolore à base d'eau

**Vitrage**

**Energy Star --66**

□ Fenêtre de toit équipée d'un triple vitrage isolant :  
 Ug valeur vitrage 0.5 W/m²K - EN 673  
 g transmission énergie solaire 0,52 - EN 410  
 τV transmission lumineuse 0.71 - EN 410

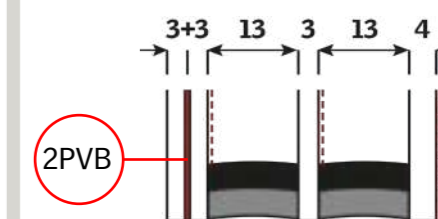
4 mm vitre extérieure trempée avec coating isolation thermique  
 12 mm espace avec gaz Krypton  
 3 mm float thermiquement renforcé avec coating isolation thermique  
 12 mm espace avec gaz Krypton  
 33,2 vitre intérieure feuilletée (Classe 1B1 - conforme NBN S 23-002) avec film antibruit et coating isolation thermique  
 Retardateur d'effraction : classe P2A (EN 356).

Uw valeur moyenne de la fenêtre 1.0 W/m²K - EN 14351-1  
 Rw (C; Ctr) réduction acoustique 37 dB (-2;-4) - EN ISO 10140-2  
 L<sub>A</sub> bruit de contact 49 dB  
 Perméabilité à l'air : classe 4 (EN 1026)

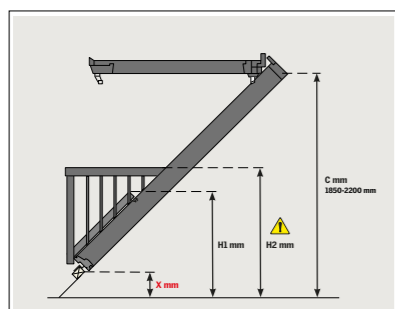
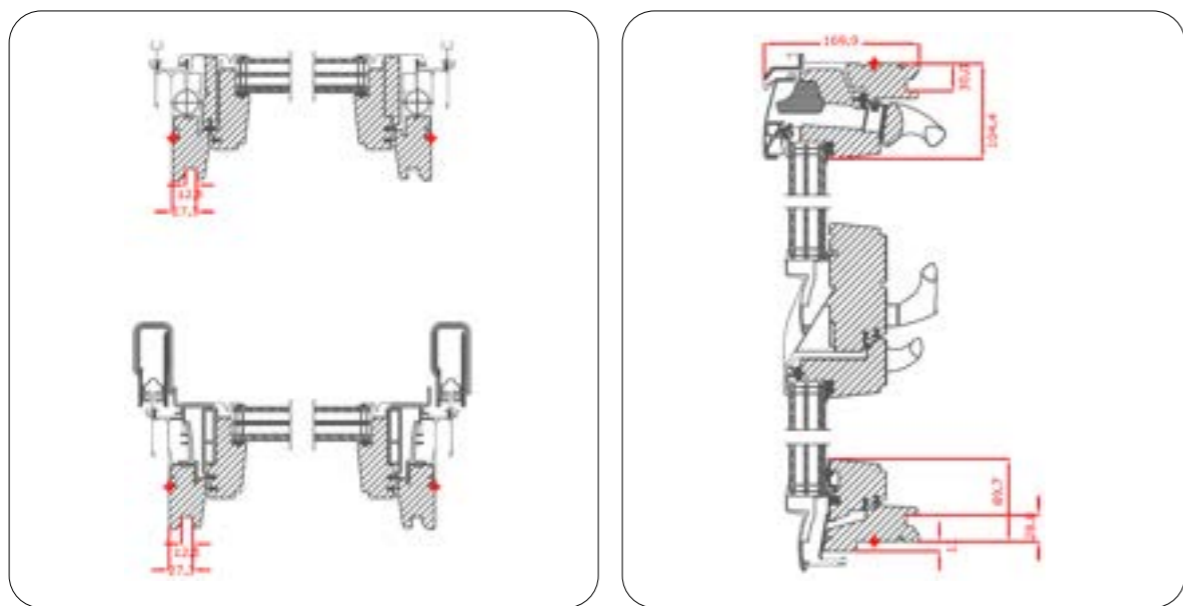


ThermoTechnology™

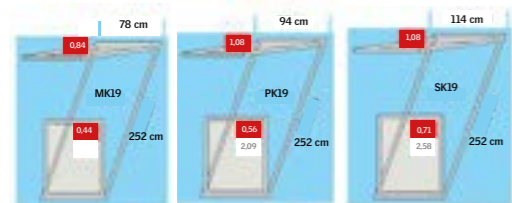
**Energy Star --66**







	X mm	H1 mm	H2 mm	C mm
35°-39°	213	800	1146	1631
	263	850	1196	1681
	313	900	1246	1731
	363	950	1296	1781
	413	1000	1346	1831
	463	1050	1396	1881
40°-42°	157	800	1090	1753
	207	850	1140	1803
	257	900	1190	1853
	307	950	1240	1903
	357	1000	1290	1953
	407	1050	1340	2003
43°-45°	125	800	1058	1823
	175	850	1108	1873
	225	900	1158	1923
	275	950	1208	1973
	325	1000	1258	2023
	375	1050	1308	2073
46°-48°	95	800	1028	1889
	145	850	1078	1939
	195	900	1128	1989
	245	950	1178	2039
	295	1000	1228	2089
	345	1050	1278	2139
49°-53°	67	800	1000	1953
	117	850	1050	2003
	167	900	1100	2053
	217	950	1150	2103
	267	1000	1200	2153
	317	1050	1250	2203
367	1100	1300	2253	



0,27 Surface éclairante en m<sup>2</sup>  
 0,27 EPB: ouverture libre pour ventilation intensive en m<sup>2</sup>

Marquage CE sur velux.be

Fenêtre balcon pour les pentes de toit entre 35° et 53°. L'élément supérieur s'ouvre à l'aide d'une poignée située dans le bas de l'ouvrant et se projette dans n'importe quelle position jusqu'à maximum 45°. Le clapet de ventilation, placé sur toute la largeur de la fenêtre, permet une ventilation de la pièce sans l'ouverture complète. Un filtre protège des insectes et de la poussière. Deux loqueteaux permettent de bloquer la fenêtre en position de nettoyage, après une rotation à 180°. La partie inférieure de la fenêtre doit être placée au niveau du sol. En la poussant vers l'extérieur, l'élément inférieur se déploie avec les balustrades latérales formant un balcon. Cet élément se nettoie facilement lorsque la fenêtre supérieure est ouverte par projection. A l'extérieur, la fenêtre est protégée par des profilés en aluminium gris, sans entretien, de couleur NCS S 7500-N. Le dormant et l'ouvrant, équipés d'un double joint d'étanchéité à l'air, sont en bois de pin. Perméabilité à l'air : classe3 - EN 1026

**Finition intérieure**  
 □ Imprégnation contre l'humidité et les moisissures et une peinture acrylique blanche NCS S 0500-N  
**ou**  
 □ Imprégnation contre l'humidité et les moisissures et un vernis incolore à base d'eau

**Vitrage**  
 Equipée d'un triple vitrage super isolant avec :  
 □ **PK19 - MK19**  
 Ug valeur vitrage 0.5 W/m<sup>2</sup>K EN 673  
 g transmission énergie solaire pour les dimensions 94x252 cm: 0,51 EN 410  
 g transmission énergie solaire pour les dimensions 78x252 cm: 0,52 EN 140  
 τV transmission lumineuse 0.71 EN 410  
 4 mm vitre extérieure trempée avec coating anti-buée et easy to clean  
 12 mm espace avec gaz krypton  
 3 mm float thermiquement renforcé avec coating isolation thermique  
 12 mm espace avec gaz krypton  
 33.2 vitre intérieure feuilletée (classe 1B1 - conforme NBN S 23-002) avec film anti-bruit et coating isolation  
 Retardateur d'effraction : classe P2A (EN 356).

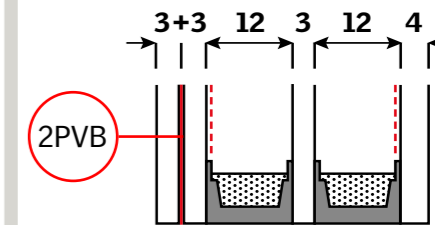
Uw valeur moyenne de la fenêtre 1.2 W/m<sup>2</sup>K EN ISO 12567-2  
 Rw (C; Ctr) réduction acoustique 37 dB (-2;-4) EN 10140-2

□ **SK19**  
 Ug valeur vitrage 0.7 W/m<sup>2</sup>K EN 673  
 g transmission énergie solaire 0,54 EN 410  
 τV transmission lumineuse 0.70 EN 410  
 3 mm vitre extérieure trempée avec coating anti-buée et easy to clean  
 14 mm espace avec gaz krypton  
 2,2 mm float thermiquement renforcé avec coating isolation thermique  
 14 mm espace avec gaz krypton  
 22.2 vitre intérieure feuilletée (classe 1B1 - conforme NBN S 23-002) avec coating isolation thermique  
 Retardateur d'effraction : classe P2A (EN 356).

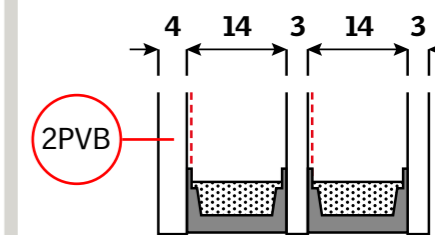
Uw valeur moyenne de la fenêtre 1.2 W/m<sup>2</sup>K EN ISO 12567-2  
 Rw (C; Ctr) réduction acoustique 34 dB (-2;-5) EN 10140-2



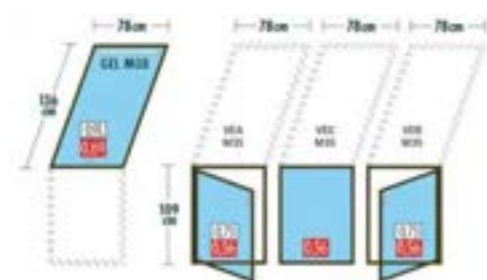
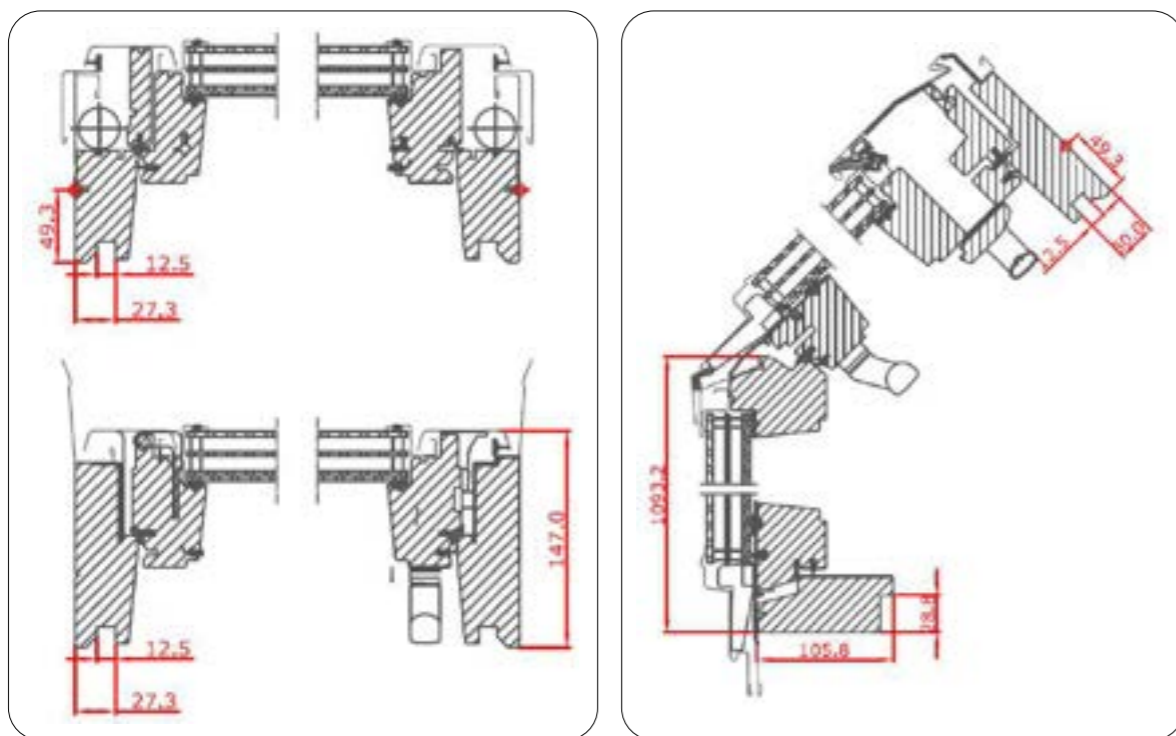
PK19 - 94 x 252 cm  
 MK19 - 78 x 252 cm



SK19 - 114 X 252 cm







0,27 Surface éclairante en m<sup>2</sup>  
0,27 EPB : ouverture libre pour ventilation intensive en m<sup>2</sup>

! Sur un accès vers terrasse, il ne peut être installé qu'un seul module ouvrant vertical. Les charnières du module vertical ouvrant doivent se trouver contre la construction.

Marquage CE sur velux.be

L'élément supérieur s'ouvre par projection et rotation, pour les pentes de toit entre 35 et 53°, grâce à la poignée située dans le bas de l'ouvrant. Il se projette dans n'importe quelle position jusqu'à maximum 45°.

Le clapet de ventilation, placé sur toute la largeur de la fenêtre, permet une ventilation de la pièce sans l'ouverture complète. Un filtre protège des insectes et de la poussière.

Un loqueteau permet soit de bloquer la fenêtre en position de ventilation, soit après une rotation à 180°, en position de nettoyage.

L'élément inférieur est soit ouvrant à droite ou à gauche vers l'extérieur, soit fixe. Il ne peut s'ouvrir que lorsque la partie supérieure est en projection. De cette manière, l'accès vers la terrasse de toit est aisé.

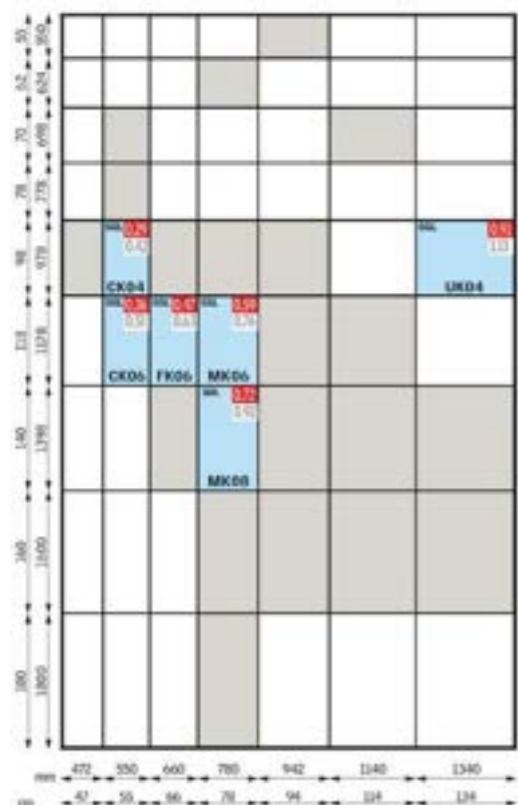
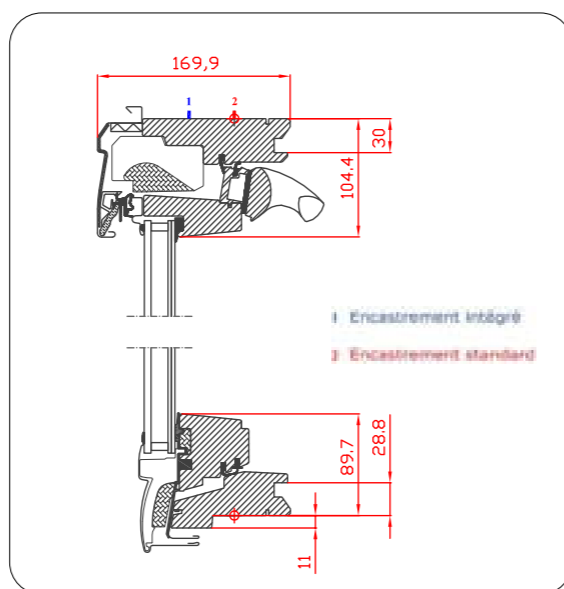
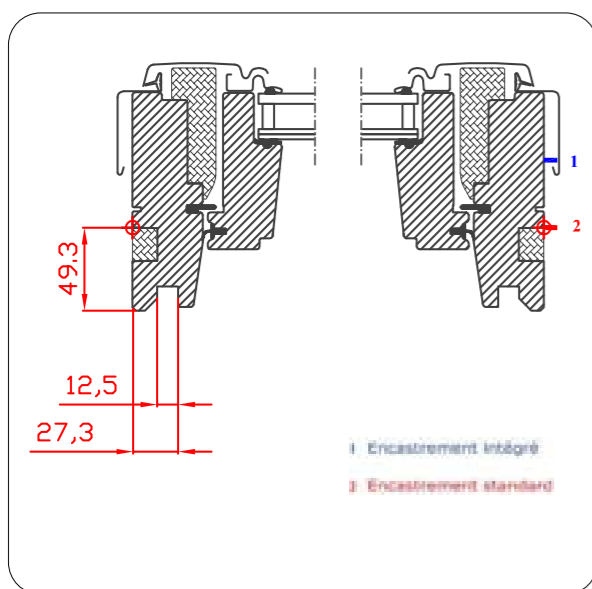
A l'extérieur, la fenêtre est protégée par des profilés en aluminium gris, sans entretien, de couleur NCS S 7500-N.

Le dormant et l'ouvrant, équipés d'un double joint d'étanchéité à l'air, sont en bois de pin.

**Finition intérieure**  
 Imprégnation contre l'humidité et les moisissures et une peinture acrylique blanche NCS S 0500-N  
**ou**  
 Imprégnation contre l'humidité et les moisissures et un vernis incolore à base d'eau

**Vitrage**  
 Equipée d'un triple vitrage super isolant avec:  
 Ug valeur vitrage 0.5 W/m<sup>2</sup>K - EN 673  
 g transmission énergie solaire 0,50 - EN 410  
 τV transmission lumineuse 0.69 - EN 410  
 4 mm vitre extérieure trempée avec coating anti-buée et easy to clean  
 10 mm espace avec gaz Krypton  
 3 mm float thermiquement renforcé avec coating isolation thermique  
 10 mm espace avec gaz Krypton  
 33.1 vitre intérieure feuilletée avec film anti-bruit et coating isolation thermique.  
 Retardateur d'effraction: classe P2A (EN 356).  
 Uw valeur moyenne de la fenêtre 1.2 W/m<sup>2</sup>K - EN ISO 12567-2  
 Rw (C; Ctr) réduction acoustique 35 dB (-1;-4) - EN ISO 717-1  
 Perméabilité à l'air : classe 3 - EN 1026





0,27 Surface éclairante en m<sup>2</sup>  
 0,27 EPB : ouverture libre pour ventilation intensive en m<sup>2</sup>  
 Disponible dans d'autres modèles

! Les raccords sont disponibles en couleur NCS S 9000-N  
 Placement en ardoises avec les raccords pour pose encastrée

Marquage CE sur velux.be

Fenêtre à rotation manuelle, pour pentes de toit entre 15° et 90°, équipée de charnières à friction.

A l'extérieur protégé par des profilés et traversé par un profilé médian vertical en aluminium noir, sans entretien, de couleur NCS S 9000-N.

La barre de manoeuvre en aluminium anodisé sur la largeur de la fenêtre a 3 positions:  
 fermer – ventilation à fenêtre verrouillée – ouvrir.

Après une rotation complète à 180°, un loquet permet de bloquer la fenêtre en position de nettoyage.

Le dormant et l'ouvrant en bois de pin sont équipés d'un double joint d'étanchéité à l'air et de polystyrène expansé (EPS) de couleur anthracite pour optimiser les coupures thermiques.

### Finition intérieure

- Imprégnation contre l'humidité et les moisissures et une peinture acrylique blanche NCS S 0500-N
- ou
- Imprégnation contre l'humidité et les moisissures et un vernis incolore à base d'eau

### Vitrage

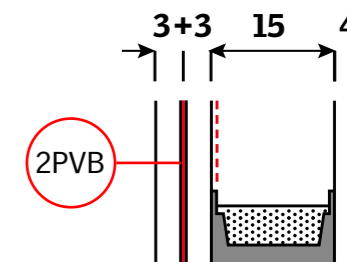
Equipée d'un double vitrage super isolant avec:  
 Ug valeur vitrage 1.0 W/m<sup>2</sup>K - EN 673  
 g transmission énergie solaire 0,46 - EN 410  
 τV transmission lumineuse 0,68 - EN 410  
 4 mm vitre extérieure trempée  
 15 mm espace avec gaz Argon  
 33.2 vitre intérieure feuilletée (Classe 1B1- conforme NBN S 23-002) avec coating isolation thermique.  
 Retardateur d'effraction: classe P2A (EN 356).

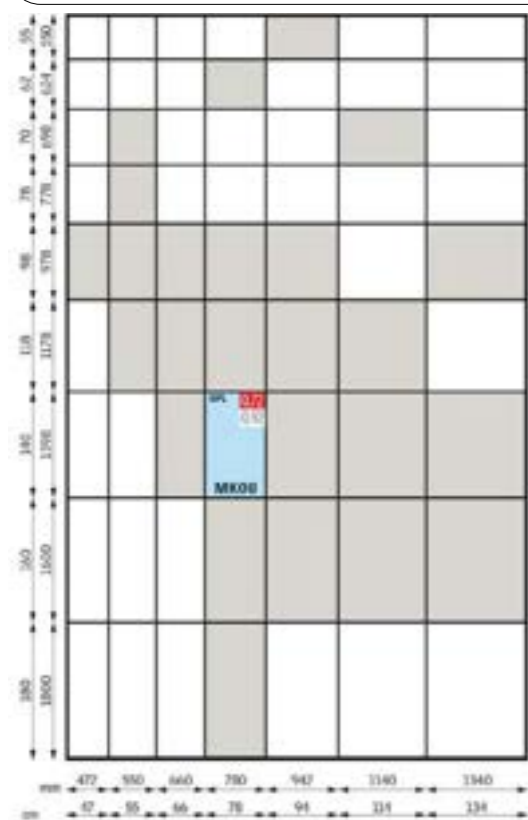
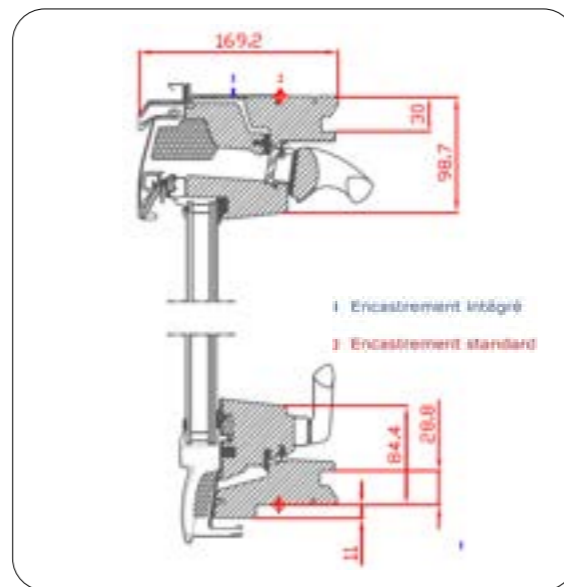
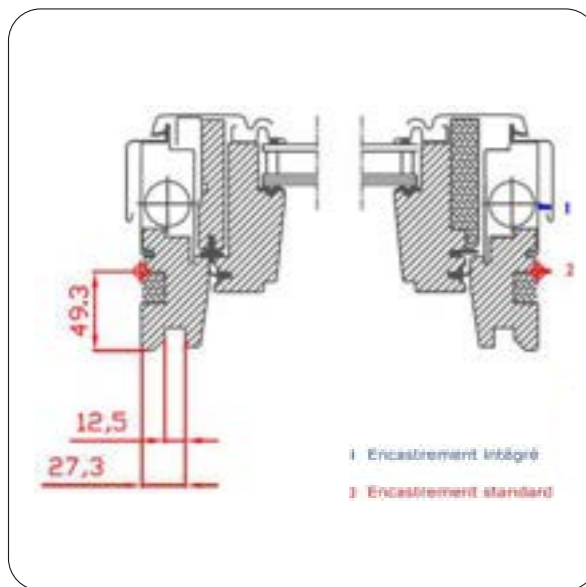
Uw valeur moyenne de la fenêtre 1.3 W/m<sup>2</sup>K - EN ISO 12567-2  
 Rw (C; Ctr) réduction acoustique 35 dB (-1;-3) - EN ISO 10140-2  
 Perméabilité à l'air : classe 4 - EN 1026  
 L<sub>A</sub> bruit de contact 49 dB



ThermoTechnology™

### Energy & Comfort --70





**!** Les raccordements sont disponibles en couleur NCS S 9000-N  
Placement en ardoises avec les raccordements pour pose encastree

0,27 Surface éclairante en m<sup>2</sup>  
0,27 EPB : ouverture libre pour ventilation intensive en m<sup>2</sup>  
Disponible dans d'autres modèles

Marquage CE sur velux.be

Fenêtre à projection et à rotation pour les pentes de toit entre 15° et 55° s'ouvrant à l'aide d'une poignée située en partie basse et se projetant dans n'importe quelle position jusqu'à maximum 45°.

A l'extérieur protégé par des profilés et traversé par un profilé médian vertical en aluminium noir, sans entretien, de couleur NCS S 9000-N.

La barre de manoeuvre en aluminium anodisé sur la largeur de la fenêtre a 3 positions:  
fermer – ventilation à fenêtre verrouillée – ouvrir.

Après une rotation complète à 180°, un loquet permet de bloquer la fenêtre en position de nettoyage.

Le dormant et l'ouvrant en bois de pin sont équipés d'un double joint d'étanchéité à l'air et de polystyrène expansé (EPS) de couleur anthracite pour optimiser les coupures thermiques.

### Finition intérieure

- Imprégnation contre l'humidité et les moisissures et une peinture acrylique blanche NCS S 0500-N
- ou**
- Imprégnation contre l'humidité et les moisissures et un vernis incolore à base d'eau

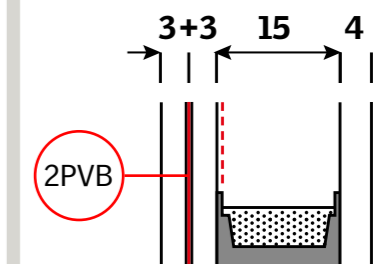
### Vitrage

Equipée d'un double vitrage super isolant avec:  
Ug valeur vitrage 1.0 W/m<sup>2</sup>K - EN 673  
g transmission énergie solaire 0,46 - EN 410  
τV transmission lumineuse 0,68 - EN 410  
4 mm vitre extérieure trempée  
15 mm espace avec gaz Argon  
33.2 vitre intérieure feuilletée (Classe 1B1- conforme NBN S 23-002) avec coating isolation thermique.  
Retardateur d'effraction: classe P2A (EN 356).

Uw valeur moyenne de la fenêtre 1.3 W/m<sup>2</sup>K - EN ISO 12567-2  
Rw (C; Ctr) réduction acoustique 35 dB (-1;-3) - EN ISO 10140-2  
Perméabilité à l'air : classe 4 - EN 1026  
L<sub>A</sub> bruit de contact 49 dB



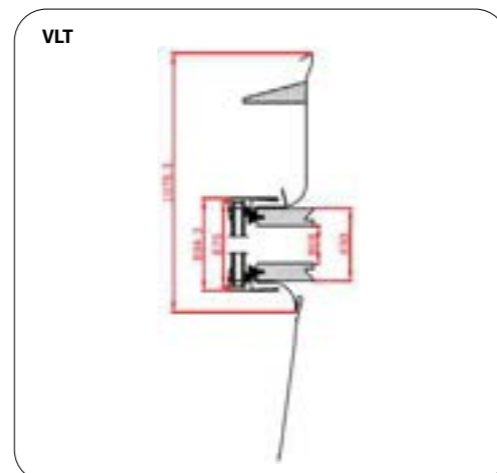
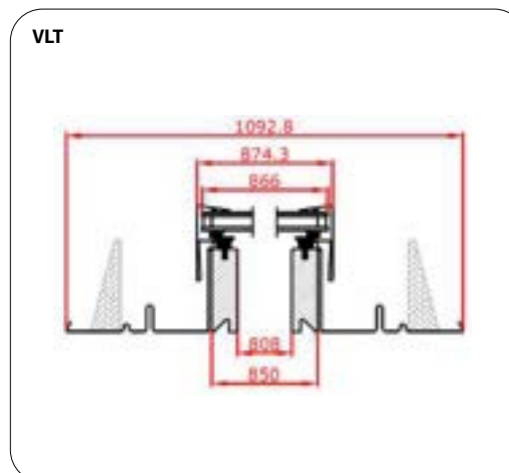
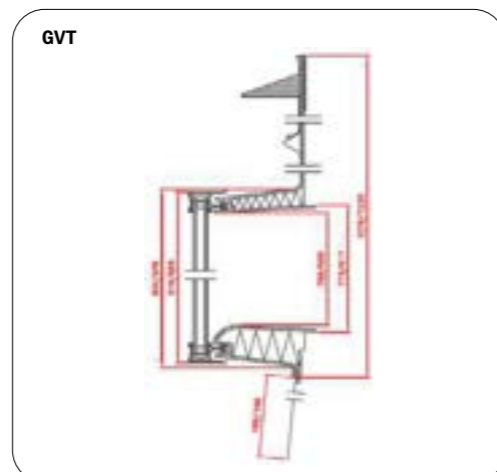
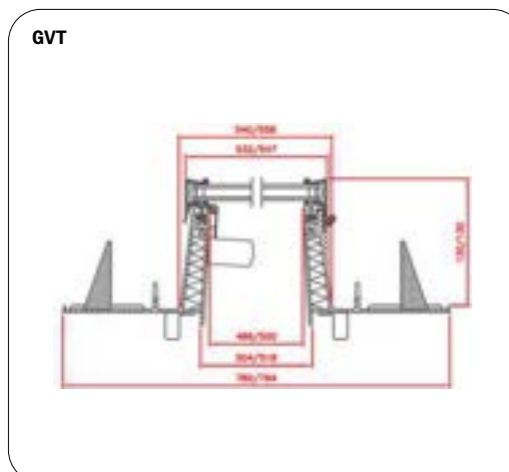
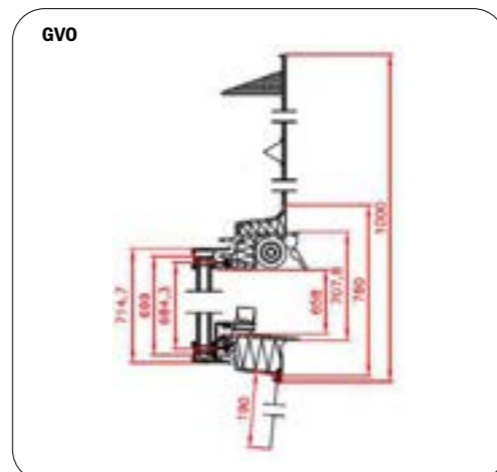
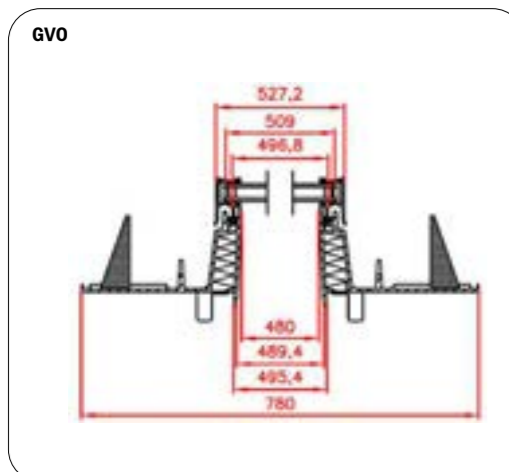
### Energy & Comfort --70







A placer à portée de main



Fenêtres tabatières

A placer dans des pièces inhabitées

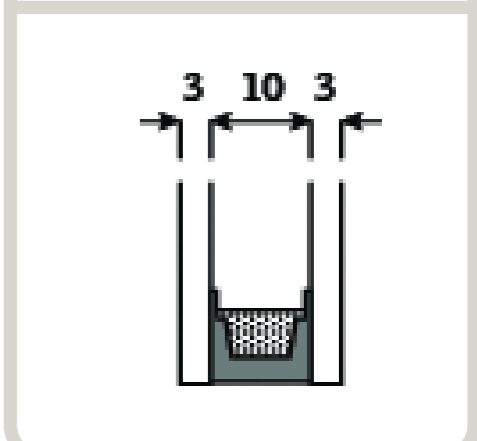
<b>Vitrage</b>
Equipée d'un double vitrage isolant de 16 mm: 3 mm vitre extérieure trempée 10 mm espace avec gaz Argon 3 mm vitre intérieure avec coating et isolation thermique
Rw (C; Ctr) réduction acoustique 24 dB (0;-2) - EN ISO 717-1:1996 Perméabilité à l'air : classe 2 - EN 12207:1999

**GVO**  
**Fenêtre tabatière cintrée a ouverture par projection,**  
 largeur 54 cm – hauteur 70 cm.  
 raccordement et store en toile résille gris anthracite intègres, pour les pentes de toit entre 20 et 60°. La fenêtre peut être projetée en trois positions, voir totalement retournée sur le matériau de couverture, au moyen d'une tige placée en partie basse.

Dormant et raccordement en polyuréthane noir (monobloc).  
 Ouvrant projetant en aluminium noir NCS S 8505 B20G  
 Uw valeur de la fenêtre 3.1 W/m2K - EN ISO 12567-2:2005  
 Ug valeur vitrage 1.4 W/m2K - EN 673:1997  
 g transmission énergie solaire 0,62 - EN 410:1998  
 τV transmission lumineuse 0.80 - EN 410:1998

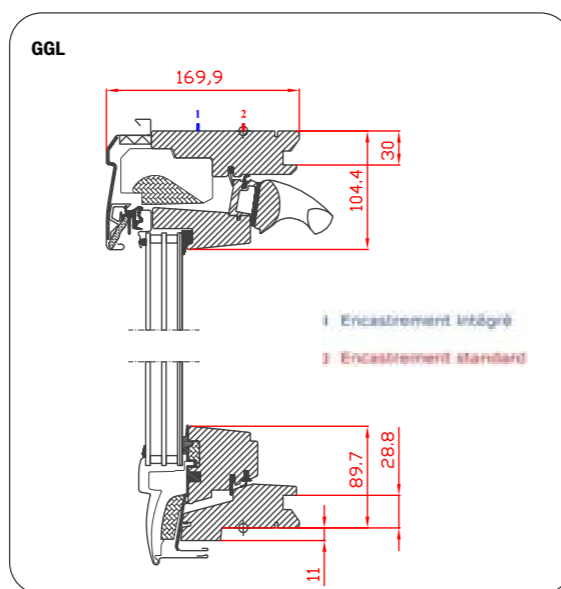
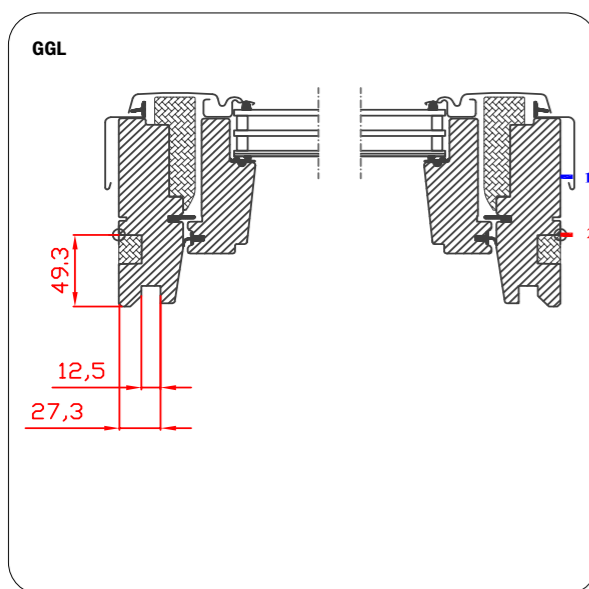
**GVT**  
**Fenêtre tabatière à ouverture latérale**  
 largeur 54 cm – hauteur 83 cm.  
 Le raccordement fait partie intégrante de la fenêtre tabatière en polyuréthane noir, pour les pentes de toit entre 20 et 65°. Poignée en PVC  
 Ouverture jusque contre le matériau de couverture  
 Uw valeur de la fenêtre 3.1 W/m2K - EN ISO 12567-2:20053  
 Ug valeur vitrage 1.4 W/m2K - EN 673:1997  
 g transmission énergie solaire 0,62 - EN 410:1998  
 τV transmission lumineuse 0.80 - EN 410:1998

**VLT**  
**Fenêtre tabatière à projection**  
 largeur 46 cm – hauteur 61 cm.  
 Le raccordement fait partie intégrante de la fenêtre tabatière en polyuréthane noir, pour les pentes de toit entre 15 et 60°. La fenêtre peut être projetée en trois positions, voir totalement retournée sur le matériau de couverture, au moyen d'une tige placée en partie basse.  
 Ug valeur vitrage 3.0 W/m2K - EN 673 :1997  
 g transmission énergie solaire 0,78 - EN 410:1998  
 τV transmission lumineuse 0.82 - EN 410:1998









Marquage CE sur velux.be

## Fenêtre de toit anti-bruit de pluie & isolation thermique

A l'extérieur, la fenêtre est protégée par des profilés en aluminium gris NCS S 7500-N avec film réducteur de bruit de contact sur la face intérieure des profilés.

### Vitrage

Equipée d'un triple vitrage super isolant avec:  
 Ug valeur vitrage 0.7 W/m²K - EN 673  
 g transmission énergie solaire 0,27 - EN 410  
 τV transmission lumineuse 0.57 - EN 410

4 mm vitre extérieure trempée avec coating isolation thermique, protection solaire renforcé et easy to clean  
 12 mm espace avec gaz Argon  
 33.2 vitre intérieure feuilletée (Classe 1B1- conforme NBN S 23-002) avec coating isolation thermique et film acoustique.  
 3 mm float thermiquement renforcé avec coating pour isolation thermique supplémentaire  
 Retardateur d'effraction: classe P2A (EN 356).

Uw valeur moyenne de la fenêtre 1.1 W/m²K - EN 14351-1  
 Rw (C; Ctr) réduction acoustique 35 dB (-1;-3) - EN ISO 10140-02  
 L<sub>A</sub> bruit de contact 49 dB  
 Perméabilité à l'air : classe 4 - EN 1026

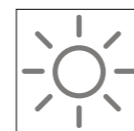
Pour la description des fenêtres de toit voir :



GGL  
GGU



GGL INTEGRA® électrique  
GGU INTEGRA® électrique



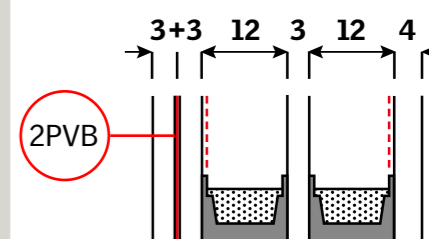
GGL INTEGRA® à énergie solaire  
GGU INTEGRA® à énergie solaire

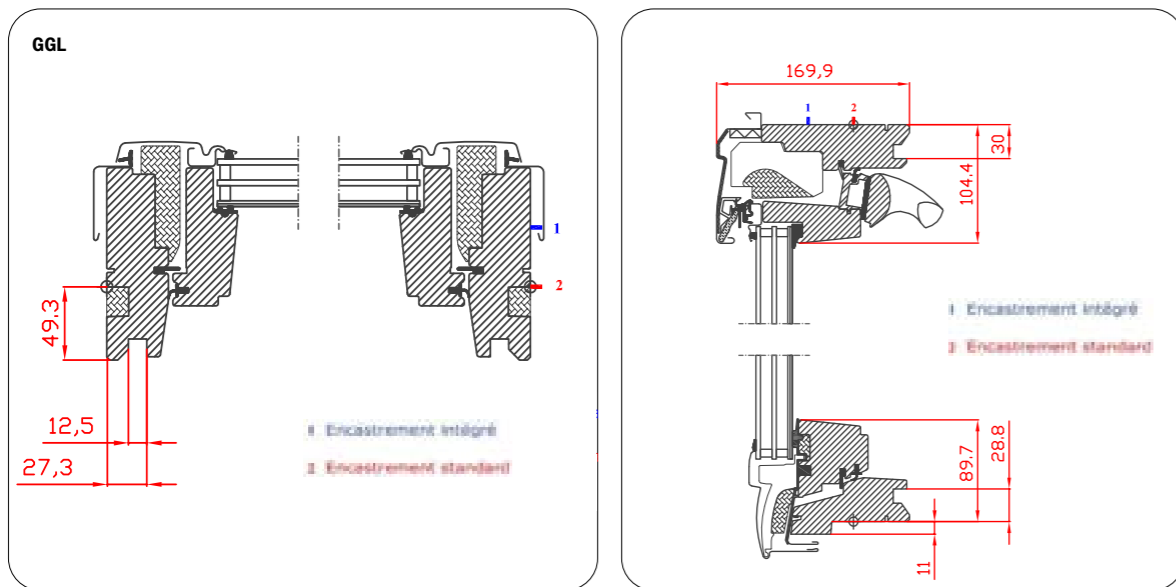


GPL  
GPU



Energy & Heat Protection --69





Marquage CE sur velux.be

Vitrage

Equipée d'un triple vitrage super isolant avec:  
 Ug valeur vitrage 0.5 W/m²K - EN 673  
 g transmission énergie solaire 0,52 - EN 410  
 τV transmission lumineuse 0.71 - EN 410  
 4 mm verre extérieure trempée avec coating anti-buée et easy to clean  
 13 mm espace avec gaz Krypton  
 3 mm float thermiquement renforcé avec coating isolation thermique  
 13 mm espace avec gaz Krypton  
 33.2 verre intérieure feuilletée (Classe 1B1- conforme NBN S 23-002) avec film antibruit et coating isolation thermique.  
 Retardateur d'effraction: classe P2A (EN 356).

Uw valeur moyenne de la fenêtre 1.0 W/m²K - EN 14351-1  
 Rw (C; Ctr) réduction acoustique 37 dB (-2;-4) - EN ISO 10140-2  
 L<sub>A</sub> bruit de contact 49 dB  
 Perméabilité à l'air : classe 4 - EN 1026

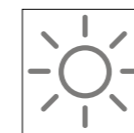
Pour la description des fenêtres de toit voir :



GGL  
GGU



GGL INTEGRA® électrique  
GGU INTEGRA® électrique



GGL INTEGRA® à énergie solaire  
GGU INTEGRA® à énergie solaire



GPL  
GPU



GIL  
GIU



GTL  
GTU



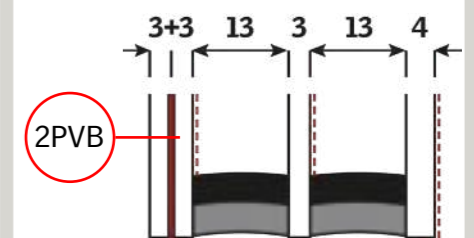
VFE  
VIU



GXL  
GXU

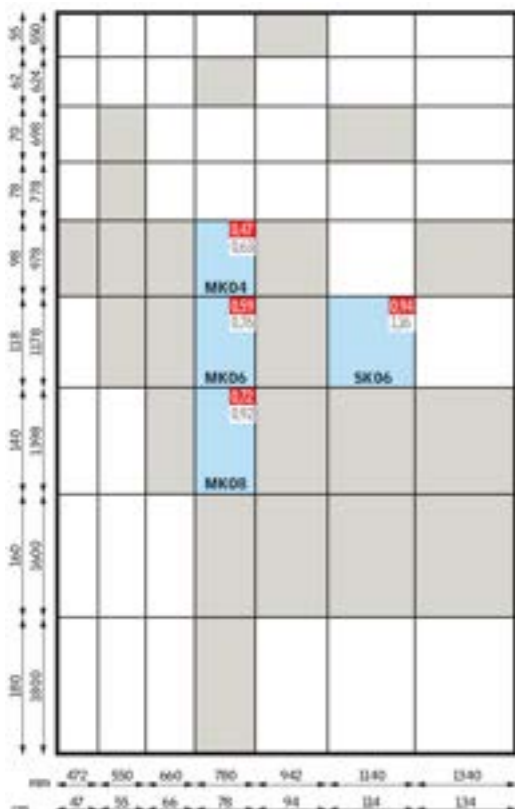
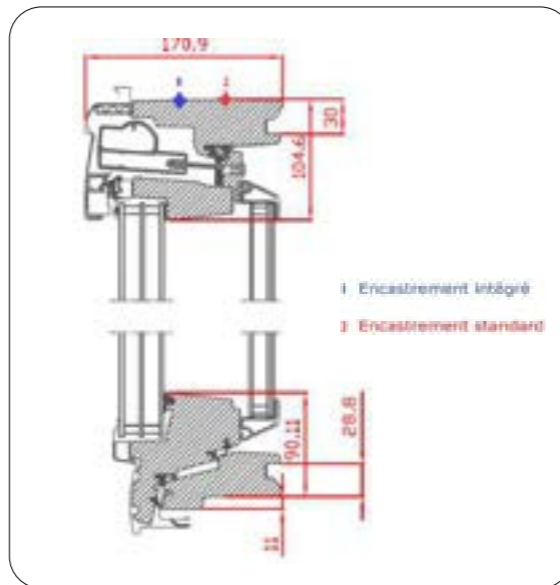
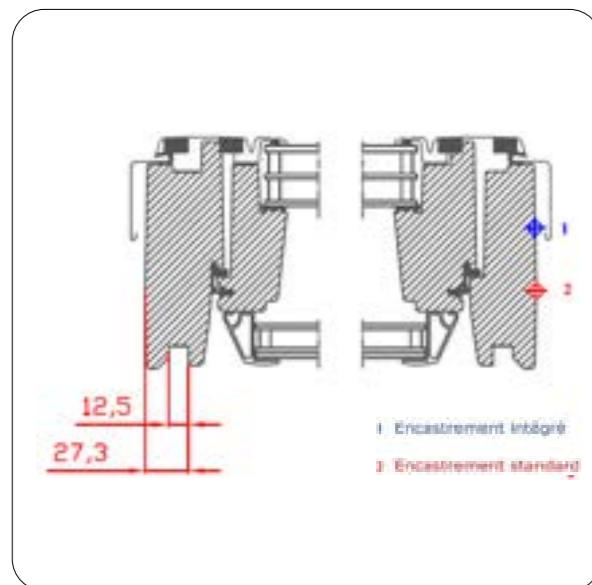


Energy & Silence --66









**Certificate**  
 Certified Passive House Component  
 for cold climates; valid until 31.12.2014

Category: **Roof Window**  
 Manufacturer: **VELUX A/S**  
 2970 Hørsholm, DENMARK  
 Product name: **GGU -K-- 008230**

This certificate was awarded based on the following criteria:  
 Given a Ug value of 0.3840 W/(m²K) and a window size of 1.14 m by 1.40 m,  
 $U_{RW} = 0.55 \text{ W/(m}^2\text{K)} \leq 0.70 \text{ W/(m}^2\text{K)}$

Taking into account the installation based thermal bridges and provided that the installation is, with regard to the thermal bridges, equal or better than shown in the data sheet, the roof window meets the following criterion:  
 $U_{RW, installed} \leq 0.70 \text{ W/(m}^2\text{K)}$

**Thermal data**

	U <sub>f</sub> -value [W/(m²K)]	Width [mm]	Ψ <sub>f</sub> [W/(mK)]	f <sub>Rsi=0.25</sub> [-]
Spacer			T <sub>GI</sub> *	
Bottom	0.71	123	0.019	0.77
Side uPV	0.74	106	0.025	0.78
Side uPV	0.73	106	0.025	0.78
Top	0.61	116	0.025	0.80

\*Spacers of lower thermal quality, especially those made of aluminium, lead to significantly higher thermal losses and lower temperature factors.

For further information, please see the data sheet  
 www.passivehouse.com 0592rw02

Passive House Institute  
 Dr. Wolfgang Feist  
 64283 Darmstadt  
 GERMANY

Passive House Efficiency Class

phA advanced component  
 phB basic component  
 phC certifiable component  
 not suitable for Passive Houses

CERTIFIED COMPONENT

0,27 Surface éclairante en m²  
 0,27 EPB : ouverture libre pour ventilation intensive en m²  
 Disponible dans d'autres modèles

Marquage CE sur velux.be

Fenêtre de toit certifiée maison passive

à énergie solaire - Polyuréthane

Fenêtre à rotation pour les pentes de toit entre 15° et 90°, s'ouvrant électriquement avec une commande à distance à radiofréquence ou manuelle équipée d'un vitrage quintuple composé d'un triple vitrage combiné avec un double vitrage intérieur.

A l'extérieur, la fenêtre est protégée par des profilés en aluminium gris NCS S 7500-N.

Après une rotation à 180° un loqueteau permet de bloquer la fenêtre en position de nettoyage.

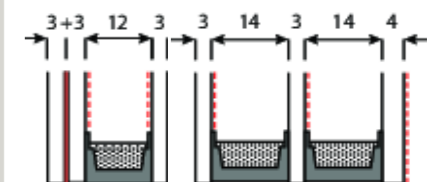
Derrière le clapet de ventilation se trouve le moteur intégré pour l'ouverture de la fenêtre jusqu'à 20 cm maximum. Sur l'extérieur du capot supérieur de la fenêtre, un panneau de cellules solaires, avec détecteur de pluie intégré, assure la charge d'une batterie nécessaire au fonctionnement du moteur.

Un interrupteur pré-configuré sans fil qui fonctionne à radiofréquence.

B 82 x H 82 x D 12,5  
 2 batteries alcalines AAA 1,5V comprises.

Le dormant et l'ouvrant ont une âme en bois thermiquement modifié et/ou multiplex, enrobée de polyuréthane peint avec une laque PU blanche de couleur NCS S 0500-N.

La fenêtre de toit est équipée de double joint d'étanchéité et est résistant contre l'humidité et la condensation.



2PVB

Vitrage

Equipée d'un vitrage quintuple composé d'un triple vitrage combiné avec un double vitrage intérieur:

- Ug valeur vitrage 0.30 W/m²K - EN 673
- g transmission énergie solaire 0,43 - EN 410
- τV transmission lumineuse 0.59 - EN 410
- 4 mm vitre extérieure trempée avec coating anti-buée et easy to clean
- 14 mm espace avec gaz Krypton
- 3 mm float avec coating isolation thermique
- 14 mm espace avec gaz Krypton
- 3 mm float avec coating isolation thermique
- 77,6 mm espace
- 3 mm float avec coating isolation thermique
- 12 mm espace avec gaz Krypton
- 33.2 vitre intérieure feuilletée (Classe 1B1- conforme NBN S 23-002) avec film anti-bruit et coating isolation thermique.

Uw valeur moyenne de la fenêtre 0,51 W/m²K - EN ISO 12567-2  
 Rw (C; Ctr) réduction acoustique 37 dB (-1;-4) - EN ISO 10140-2  
 Perméabilité à l'air : classe 4 - EN 1026



Page  
interactive

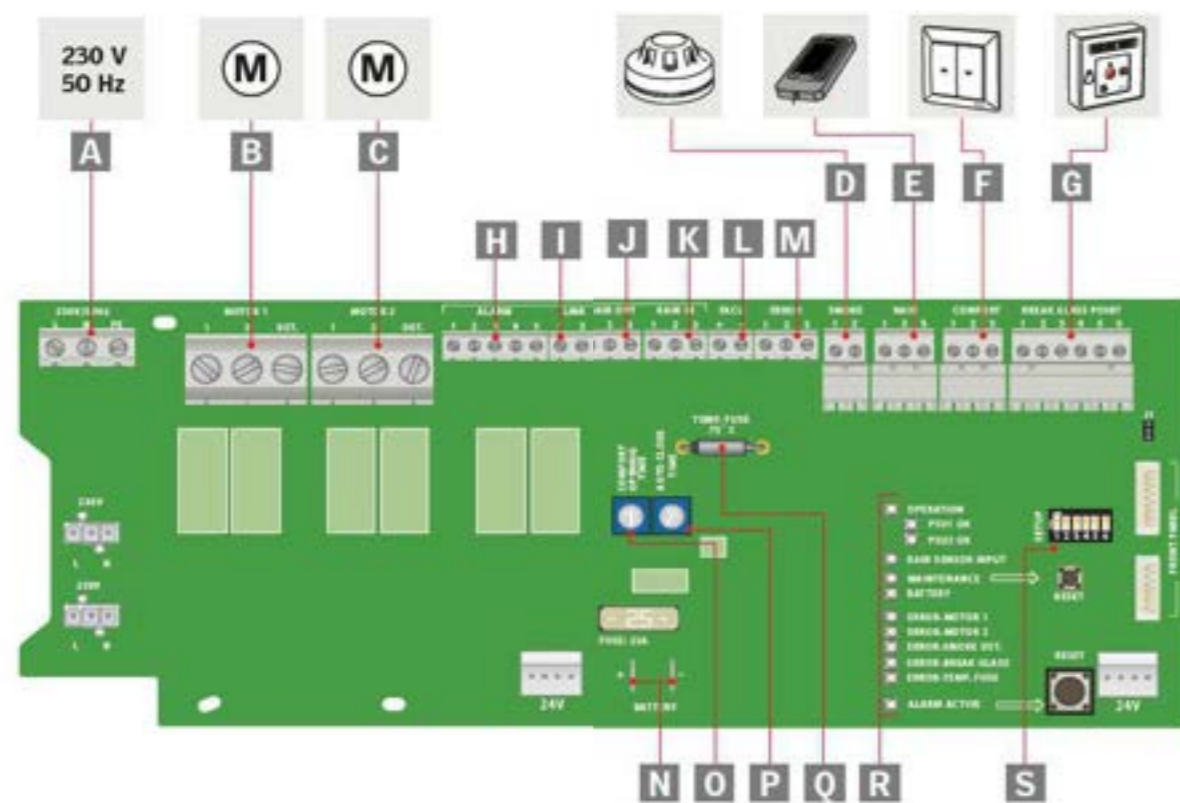
# Toit incliné







### Présentation générale du circuit imprimé



<b>A</b> Raccord réseau	19	<b>F</b> Interrupteur de ventilation	13, 25	<b>J</b> Sortie signal pluie	26	<b>O</b> Temps d'ouverture ventilation confort	13
<b>B</b> Moteur 1	14 à 15	<b>G</b> Coup de potag brise-glace	10	<b>K</b> Entrée signal pluie	26	<b>P</b> Temps fermeture automatique	13
<b>C</b> Moteur 2	14 à 15	<b>H</b> Signal d'alarme	23 à 24, 27 à 28	<b>L</b> Boîtier FACU	23, 27	<b>Q</b> Thermo-fusible	22
<b>D</b> Détecteur de fumées	11	<b>I</b> Connexion	24	<b>M</b> Indication d'erreur/défaut	28	<b>R</b> Indication des états	20 à 22
<b>E</b> Détecteur de pluie	12			<b>N</b> Batteries	18	<b>S</b> Paramétrage	16

## Centrale de désenfumage

### + Boîtier bris de glace (KFK 101)

**Unité de contrôle** à connecté au réseau 220 V est équipée d'un bouton de désenfumage placé derrière une vitre à briser qui peut réguler d'un à deux baies de ventilation.

Contenu :

- Batterie de secours permettant une autonomie de fonctionnement de 72 heures.
- Interrupteur de ventilation.
- Un bouton de reset pour refermeture.
- Connexions pour options: Boîtier(s) bris de glace, détecteur(s) de fumée optique, clavier(s) de ventilation et détecteur de pluie.

Dimensions : L 355 x H 355 x E 100 mm, centrale apparente ou encastrée.

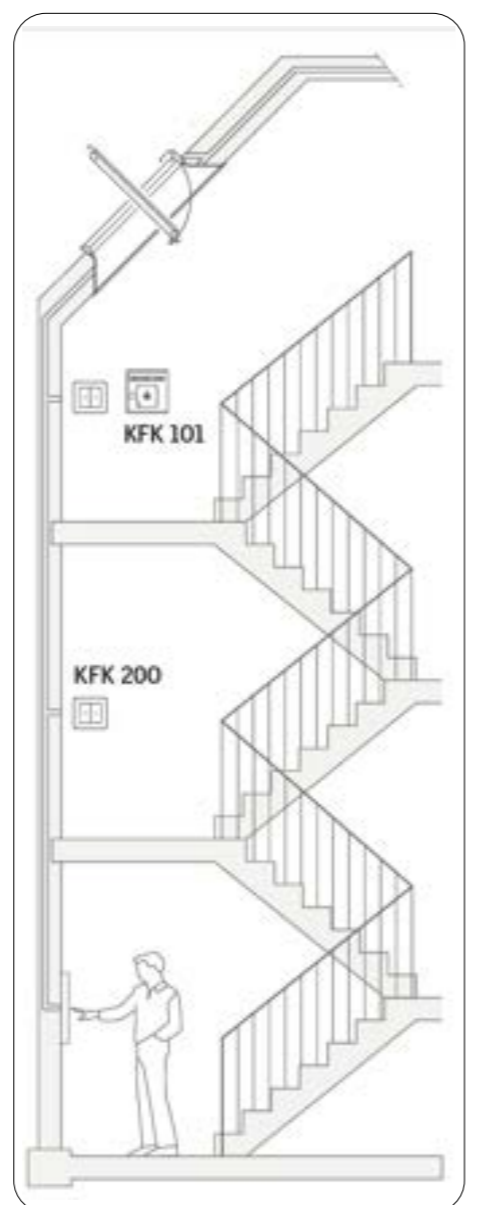
**Un bouton de désenfumage** placé derrière une vitre à briser permet l'ouverture de la fenêtre pour le désenfumage. Un bouton de reset actionne la refermeture de celle-ci. Connecté à l'unité de contrôle via un câble de 6 x 0,75 mm<sup>2</sup>. Apparent de : L 120 x H x 120 x E 30 mm.





Section câble	Longueur maximale du câble selon nombre de moteurs (*)			
	⊙1	⊙2	⊙3	⊙4
3 x 1,5 mm <sup>2</sup>	42 m	21 m	14 m	10 m
* 5 x 1,5 mm <sup>2</sup>	84 m	42 m	28 m	21 m
3 x 2,5 mm <sup>2</sup>	70 m	35 m	23 m	17 m
* 5 x 2,5 mm <sup>2</sup>	140 m	70 m	46 m	35 m
3 x 4 mm <sup>2</sup>	112 m	56 m	37 m	28 m
3 x 6 mm <sup>2</sup>	168 m	84 m	56 m	42 m

\*) 2x2 conducteurs en parallèle



**Options**

**KFK 101**

**Un bouton de désenfumage** placé derrière une vitre à briser permet l'ouverture de la fenêtre pour l'évacuation des fumées. Un bouton de reset actionne la refermeture de celle-ci. Les boîtiers bris de glace peuvent être connectés en parallèle à l'unité de contrôle avec un câble de 6 x 0,50 mm<sup>2</sup> (max. 100 m).

⊙ Maximum 10.

Dimensions: L 125 x H 125 x E 36 mm.  
Couleur RAL: gris 7035

**KFK 200**

Inbouw verluchtungschakelaar laat enkel het openen en sluiten van de ontrotingsluiken toe voor het verluchten van het binnentrapenhuis. Verluchtungschakelaars kunnen verbonden worden aan één rookventilatiecentrale met een 3 x 0,80 mm<sup>2</sup> kabel (max 100 m).

⊙ Maximum 10.

Afmetingen: B 81 x H 81 x D 12 mm.  
RAL kleur: wit 1013.

**KLA 200**

Regensensor sluit enkel de in verluchtungsstand openstaande verluchtungsopening automatisch bij regen. Te verbinden aan een rookventilatiecentrale met een 3 x 0,50 mm<sup>2</sup> kabel.

Afmetingen: B 40 x H 70 x D 13 mm.







## CE Déclaration de Conformité

Nous déclarons que les systèmes de commande de désenfumage VELUX KFX 210 (unité de contrôle 3FC F21 (modèle BD-SC001), détecteur de fumées KFA 100/3FA F01 et coup de poing brise-glace KFK 100/3FK F00), KFX 211 (unité de contrôle 3FC F21 (modèle BD-SC001), détecteur de fumées KFA 100/3FA F01 et coup de poing brise-glace KFK 101/3FK F01), KFX 212 (unité de contrôle 3FC F21 (modèle BD-SC001), détecteur de fumées KFA 100/3FA F01 et coup de poing brise-glace KFK 102/3FK F02), KFX 213 (unité de contrôle 3FC F21 (modèle BD-SC001), détecteur de fumées KFA 100/3FA F01 et coup de poing brise-glace KFK 103/3FK F03), KFX 214 (unité de contrôle 3FC F21 (modèle BD-SC001), détecteur de fumées KFA 100/3FA F01 et coup de poing brise-glace KFK 104/3FK F04) et les unités de contrôle de désenfumage VELUX KFC 210 (3FC F21 (modèle BD-SC001)) et KFC 220 (3FC F22 (modèle BD-SC002-01))

- sont conformes à la Directive Basse Tension 2014/35/UE et la Directive EMC 2014/30/UE et la Directive RoHS 2011/65/UE
- ont été fabriqués selon les Normes harmonisées EN 61000-3-2(2014), EN 61000-3-3(2013), EN 55014-1(2006)+A1(2009)+A2(2011), EN 50130-4(2011), EN 60335-1(2012)+A11(2014) et EN 62233(2008) et
- ont été évalués selon la Norme harmonisée EN 50581(2012).

Quand un des systèmes de commande de désenfumage ci-dessus ou une des unités de contrôle de désenfumage précités VELUX est raccordée à une fenêtre exutoire de fumées GGL -K- ----40, GGU -K- ----40 ou CSP, le système complet doit être considéré comme une machine qui ne doit pas être mise en service avant d'être installée selon les instructions et spécifications la concernant.

Le système complet satisfait alors aux spécifications essentielles des Directives du Conseil 2014/35/UE, 2014/30/UE et 2006/42/CE.

Les systèmes de commande et les unités de contrôle sont aussi conformes avec le Règlement des Produits de Construction (UE) No 305/2011. Pour cette déclaration de performance, merci de consulter le site [www.velux.com](http://www.velux.com).

VELUX A/S: .....  
(Jens Aksel Thomsen, Test Engineer, Market Approval)

Ådalsvej 99, DK-2970 Hørsholm..... 11-11-2019.....

CE DoC 940402-02

## Paramètres de la norme européenne EN 12101-2

Paramètre EN 12101-2	Exutoire de fumée VELUX	Explication des caractéristiques
Fiabilité (Re)	Re 1000 + 10.000	Commande fiable pour 1000 cycles et 10.000 cycles pour la ventilation
Poussée de la neige (SL)	SL 1.000	Ouverture fiable lors d'une poussée de la neige jusqu'à 1.000 Pa
Températures basses (T)	T (-15)	S'ouvre à des températures ambiantes jusqu'à -15°C
Poussée du vent (WL)*	WL 3.000	Garde sa stabilité et sa fiabilité jusqu'à l'ouverture même sous des poussées du vent avec des forces d'aspiration jusqu'à 3.000 Pa.
Exposition à la chaleur (B)	B 300	Garde ses caractéristiques aérodynamiques et reste opérationnel même après une exposition à une chaleur de 300°C pendant 30 minutes
Zone (zone aérodynamique ou géométrique)	Dépend du type de fenêtre (voir le tableau ci-dessous)	La surface aérodynamique détermine la capacité effective d'extraction de l'exutoire de fumée.

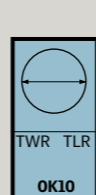
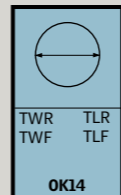
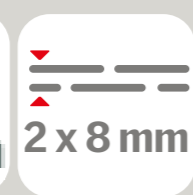
\*WL 1500 pour GGU UK08

## Paramètres de la norme belge S 21-208-3:2018

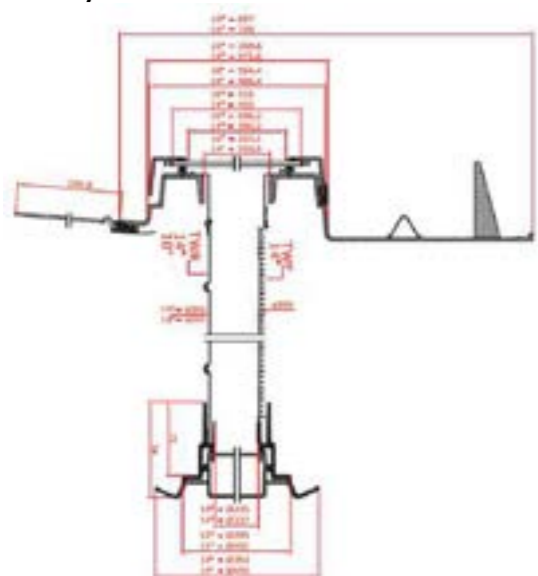
La présente norme fixe les conditions minimales auxquelles doivent satisfaire les baies de ventilation en partie supérieure des cages d'escaliers intérieures servant de chemin d'évacuation dans les bâtiments. (Les conditions minimales sont en rouge dans le tableau)

Exutoires de fumée VELUX GGL/GGU dimensions en cm	MK04 78 x 98	MK06 78 x 118	MK08 78 x 140	SK06 114 x 118	SK08 114 x 140	UK04 134 x 98	UK08 134 x 140	Explications
Surface au col m2 (minimum = 1m )	0,60	0,73	0,88	1,13	1,35	1,10	1,62	Surface de l'ouverture d'une évacuation, mesurée dans le plan qui est déterminé par la surface extérieure du bâtiment à l'endroit où cette surface extérieure entre en contact avec la structure de l'évacuation.
Cages d'escalier < 20m Nombre de fenêtres nécessaires (minimum 5% de la surface horizontale totale de la cage d'escalier)	*	*	*	1	1	1	1	La surface géométrique totale de toutes les fenêtres doit être égale à au moins 5% de la surface horizontale totale de la cage d'escalier.
Cages d'escalier > 20m Nombre de fenêtres nécessaires (minimum 5% de la surface horizontale totale de la cage d'escalier)	Exemple : Lorsqu'on choisit un format SK06 pour la fenêtre dans une cage d'escalier de 40m <sup>2</sup> , il faudra installer deux fenêtres. (5% de 40m <sup>2</sup> = 2m <sup>2</sup> , ce qui veut dire qu'il faudra deux fenêtres du type SK06 : 2m <sup>2</sup> /1,14m <sup>2</sup> = 2)							La surface géométrique totale de toutes les fenêtres doit être égale à au moins 5% de la surface horizontale totale de la cage d'escalier.

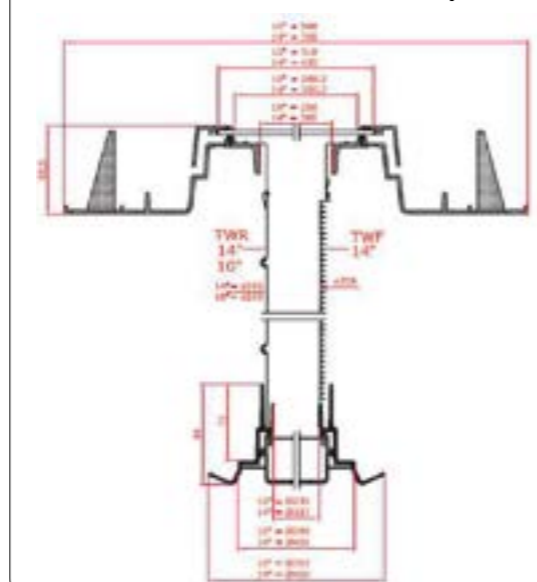
\* La section au col de la baie de ventilation est d'au moins 1 m<sup>2</sup>. Dans le cas de bâtiments bas (hauteur inférieure ou égale à 10 m), la section au col peut être réduite à 0,5 m<sup>2</sup> lorsque les cages d'escaliers relient au maximum deux étages au niveau d'évacuation et que la surface de chaque étage est égale ou inférieure à 300 m<sup>2</sup>.



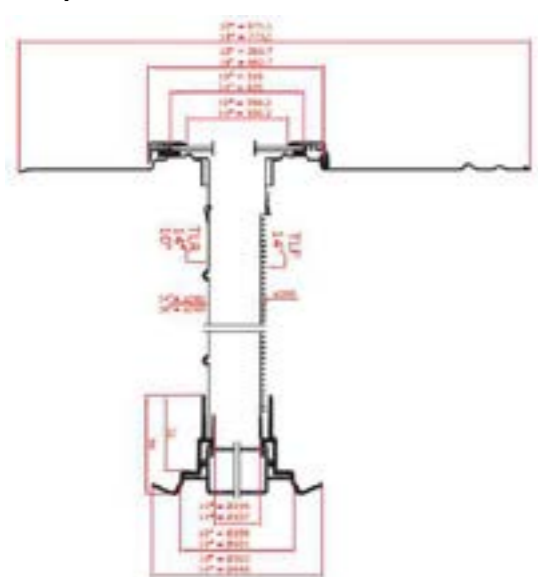
TWR/TWF



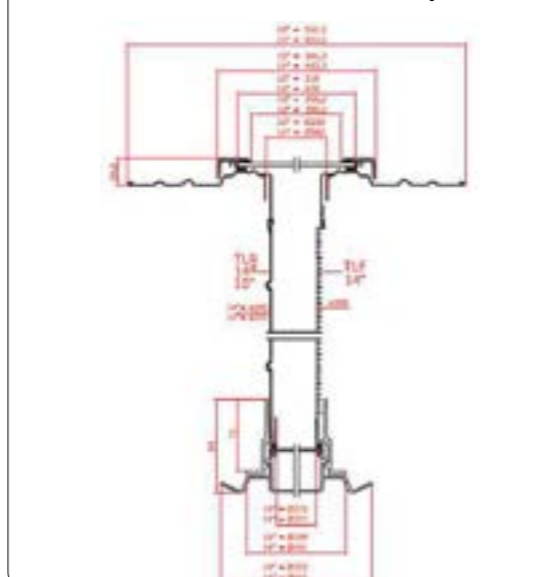
TWR/TWF



TLF/TLR



TLF/TLR



Puits de lumière, diamètre 35 cm ou 25 cm, pour les pentes de toit entre 15 et 60°

Extérieur : cadre fixe avec vitrage trempé de 4 mm et coating easy to clean. Raccordement intégré (monobloc)

Intérieur : conduit réflecteur en aluminium

Garniture de plafond avec col pare-vapeur : rosace, double joint acrylique mat (non transparent) et anneau de plafond blanc

□ Puits de lumière pour des matériaux de **couverture ondulés** (max. 120 mm)  
Raccordement intégré en polyuréthane de couleur NCS S 8505-B20G.

TWF 014: tunnel flexible 0.4 - 2 mètres  
diamètre 35 cm.

TWR 010: tunnel rigide 0.90 -1.70 mètres  
diamètre 25 cm.

TWR 014: tunnel rigide 0.90 -1.70 mètre  
diamètre 35 cm.

□ Puits de lumière pour des matériaux de **couverture plats** (max. 25 mm)  
Raccordement intégré en aluminium de couleur NCS S 7500N.

TLF 014: tunnel flexible 0.4 - 2 mètres  
diamètre 35 cm.

TLR 010: tunnel rigide 0.90 -1.70 mètres  
diamètre 25 cm.

TLR 014: tunnel rigide 0.90 -1.70 mètre  
diamètre 35 cm.



**ZTR**

**Kit d'extension rigide** pour puits de lumière rigide.  
ZTR OK14 0062: 62 cm.  
ZTR OK14 0124: 124 cm.

**ZTL**

**Kit lumineux**, LED technologie, lampe de 4 watt.  
A raccorder à l'électricité à proximité du puits de lumière

**ZTB OK14 2002**

**Diffuseur isolé** pour une isolation thermique renforcée.  
Le diffuseur isolé permet d'atteindre une valeur d'isolation de 1,8 W/m<sup>2</sup>K (selon CSTB 14-056)

**BFX OK14**

**Collerette de sous-toiture** en polypropylène micro perforé pour la liaison avec la sous-toiture.

Renvoi d'eau extensible avec fixation pour l'écoulement latéral des eaux de ruissellement de la sous-toiture







**Toit incliné**

Épaisseur totale :  
Intérieur  
↓  
Extérieur

--62



**Largeur: 39,8 mm**  
33,2 feuilleté  
11 mm Krypton  
3mm float renforcé thermique  
11 mm Krypton  
8 mm trempé

--66



**Largeur: 39,8 mm**  
33,2 feuilleté  
13 mm Krypton  
3mm float renforcé thermique  
13 mm Krypton  
4 mm trempé

U <sub>w</sub> [W/(m <sup>2</sup> K)]	≤0.85	1.0
U <sub>g</sub> [W/(m <sup>2</sup> K)]	0.5	0.5
g	0.52	0.52
T <sub>v</sub>	0.73	0.71
T <sub>UV</sub>	0.05	0.05
R <sub>w</sub> [db]	42(-2;-5)	37(-2;-4)
ψ <sub>g</sub> W/mK	0,060	
<b>Coatings sur vitre intérieure</b>		
Isolant thermique	• + vitre médiane	• + vitre médiane
Isolant thermique & gain solaire		
Film acoustique	•	•
<b>Coatings sur vitre extérieure</b>		
Isolant thermique	•	•
Anti-buée	•	•
Easy to clean		
Isolant thermique et protection solaire		

U<sub>w</sub> Coefficient thermique de la fenêtre (selon EN ISO 12567-2)  
U<sub>g</sub> Coefficient thermique moyen du vitrage (selon EN 673)  
g Transmission totale de l'énergie solaire (selon EN 410)  
T<sub>v</sub> Transmission lumineuse (selon EN 410)  
T<sub>UV</sub> Transmission UV (selon EN 410)  
R<sub>w</sub> Réduction acoustique (selon EN ISO 717-1) valeur Psi

Il y aura une différence de couleur visible lors de la combinaison de fenêtres de toit ayant différents types de vitrages.

--69



**Largeur: 37,8 mm**  
33,2 feuilleté  
12 mm Argon  
3mm float renforcé thermique  
12 mm Argon  
4 mm trempé

--70



**Largeur: 26,8 mm**  
33,2 feuilleté  
16 mm Argon  
4 mm trempé

U <sub>w</sub> [W/(m <sup>2</sup> K)]	1.1	1.3
U <sub>g</sub> [W/(m <sup>2</sup> K)]	0.7	1.0
g	0.27	0.46
T <sub>v</sub>	0.57	0.69
T <sub>UV</sub>	0.05	0.22
R <sub>w</sub> [db]	35(-1;-3)	35(-2;-5)
ψ <sub>g</sub> W/mK		
<b>Coatings sur vitre intérieure</b>		
Isolant thermique	•	• + vitre médiane
Isolant thermique & gain solaire		
Film acoustique	•	•
<b>Coatings sur vitre extérieure</b>		
Isolant thermique		
Anti-buée		
Easy to clean	•	
Isolant thermique et protection solaire	•	

Épaisseur totale :  
intérieur  
↓  
extérieur

U <sub>w</sub> [W/(m <sup>2</sup> K)]	
U <sub>g</sub> [W/(m <sup>2</sup> K)]	
g	
T <sub>v</sub>	
T <sub>UV</sub>	
R <sub>w</sub> [db]	
ψ <sub>g</sub> W/mK	
<b>Coatings sur vitre intérieure</b>	
Isolant thermique	
Isolant thermique & gain solaire	
Film acoustique	
<b>Coatings sur vitre extérieure</b>	
Isolant thermique	
Anti-buée	
Easy to clean	
Isolant thermique et protection solaire	

U<sub>w</sub> coefficient thermique de la fenêtre (selon EN ISO 12567-2)  
U<sub>g</sub> coefficient thermique moyen du vitrage (selon EN 673)  
g transmission totale de l'énergie solaire (selon EN 410)  
T<sub>v</sub> transmission lumineuse (selon EN 410)  
T<sub>UV</sub> transmission UV (selon EN 410) réduction acoustique (selon EN ISO 717-1)  
R<sub>w</sub> valeur Psi

Il y aura une différence de couleur visible lors de la combinaison de fenêtres de toit ayant différents types de vitrages.



- 
- 
-



# ZZZ 214KG

# ZZZ 214KP

Conforme à la norme PEB NBN D 50-001 - Classe 3



Dimension Largeur de la fenêtre de toit	Pour fenêtre de toit à rotation manuelle : ref. ZZZ 214 KG			Pour fenêtre de toit à projection manuelle : ref. ZZZ 214 KP		
	Débit de ventilation (2 Pa) in m³/h	Débit de ventilation (10 Pa) in m³/h	Surface de l'espace (m²) conforme à la norme PEB	Débit de ventilation (2 Pa) in m³/h	Débit de ventilation (10 Pa) in m³/h	Surface de l'espace (m²) conforme à la norme PEB
C largeur 55 cm	20,5	29,5	5,6 (1) (2)	24,6	34,0	6,8 (1) (2)
F largeur 66 cm	25,0	33,8	7,2 (2)	28,4	37,3	7,2 (2)
M largeur 78 cm	30,0	38,5	8,3 (2)	32,5	41,0	9 (2)
P largeur 94 cm	37,2	42,5	10,3 (2)	40,6	47,8	11,3 (2)
S largeur 114 cm	46,0	47,4	12,8 (2)	50,5	56,2	14 (2)
U largeur 134 cm	62,7	81,5	17,4 (2)	52,1	67,8	14,5 (2)

Valeurs des fenêtres avec vitrage 70 Energy & comfort

Non compatible avec les pare-soleils manuels type MHL.

(1) Min. 2 ZZZ 214 K en format C (largeur 55 cm) sont nécessaires pour ventiler une pièce en conformité avec la norme PEB.

(2) Dépendant de la largeur de la fenêtre, plusieurs ZZZ 214 K sont nécessaires pour ventiler une pièce en conformité avec la norme PEB.

## Accessoire de ventilation autorégulant à débit renforcé pour fenêtres de toit manuelles

Capot supérieur, en aluminium gris de couleur NCS S 7500-N, remplace le capot standard de la fenêtre de toit. L'accessoire de ventilation autorégulant à débit renforcé assure une ventilation naturelle - classe P3 pour les toits en pente entre 30 et 60° - conforme à la norme PEB pour les nouvelles constructions et les projets de rénovation.

ZZZ 214 KG: pour fenêtres à rotation manuelle  
ZZZ 214 KP: pour fenêtres de toit à projection.  
Uniquement possible sur les fenêtres manuelles avec la lettre "K" dans le format de la fenêtre.



**!** Non compatible avec :

- les pare-soleil manuels (type MHL et DOP)
- les fenêtres de toit INTEGRA®
- le triple et quintuple vitrage
- GTL - GTU - GXL - GXU

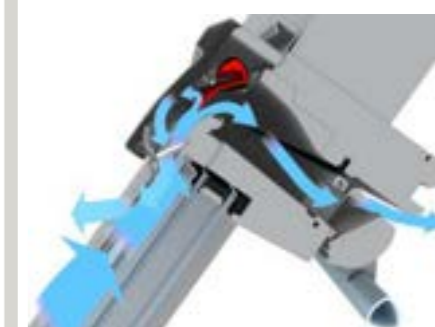
Compatible avec :  
- Store pare-soleil extérieur manuel MIV

# ZZZ 214KG

# ZZZ 214KP



Collaboration



## + renvoi d'eau

BDX 2000 pose standard  
BDX 2000F pose encastrée

Cadre isolant galvanisé, en forme de L, avec isolation intégrée en polyéthylène évitant le pont thermique entre la partie fixe de la fenêtre et la toiture.

Collerette de sous-toiture en polypropylène micro perforé pour la liaison avec la sous-toiture.

Renvoi d'eau extensible avec fixation, pour l'écoulement latéral des eaux de ruissellement de la sous-toiture, à placer au-dessus de la fenêtre de toit.

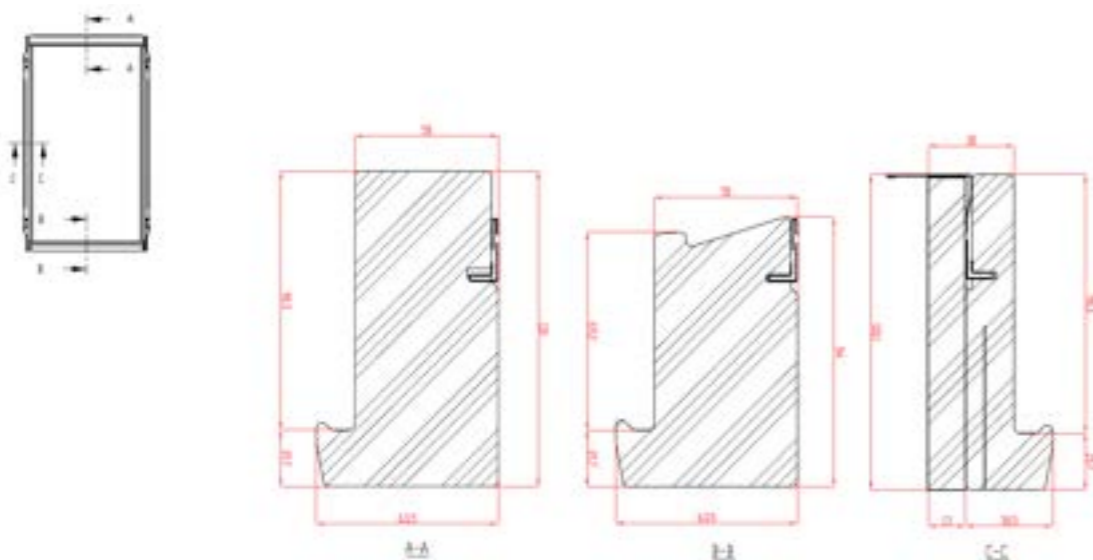
## BFX

Collerette de sous-toiture en polypropylène micro perforé pour la liaison avec la sous-toiture.

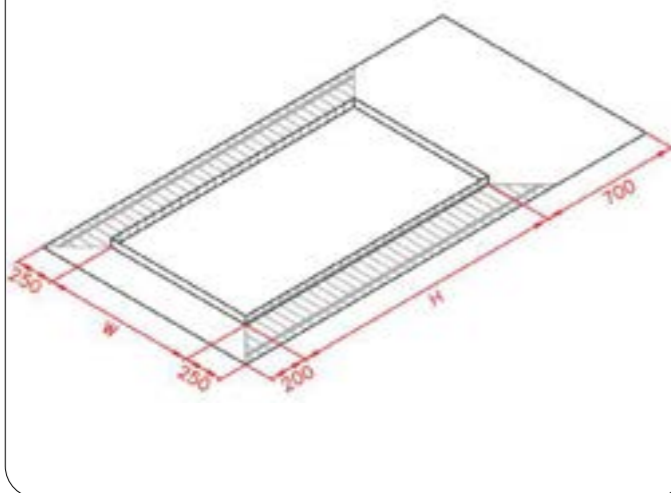
Renvoi d'eau extensible avec fixation, pour l'écoulement latéral des eaux de ruissellement de la sous-toiture.

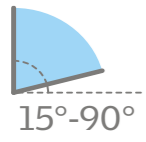


## BDX 2000

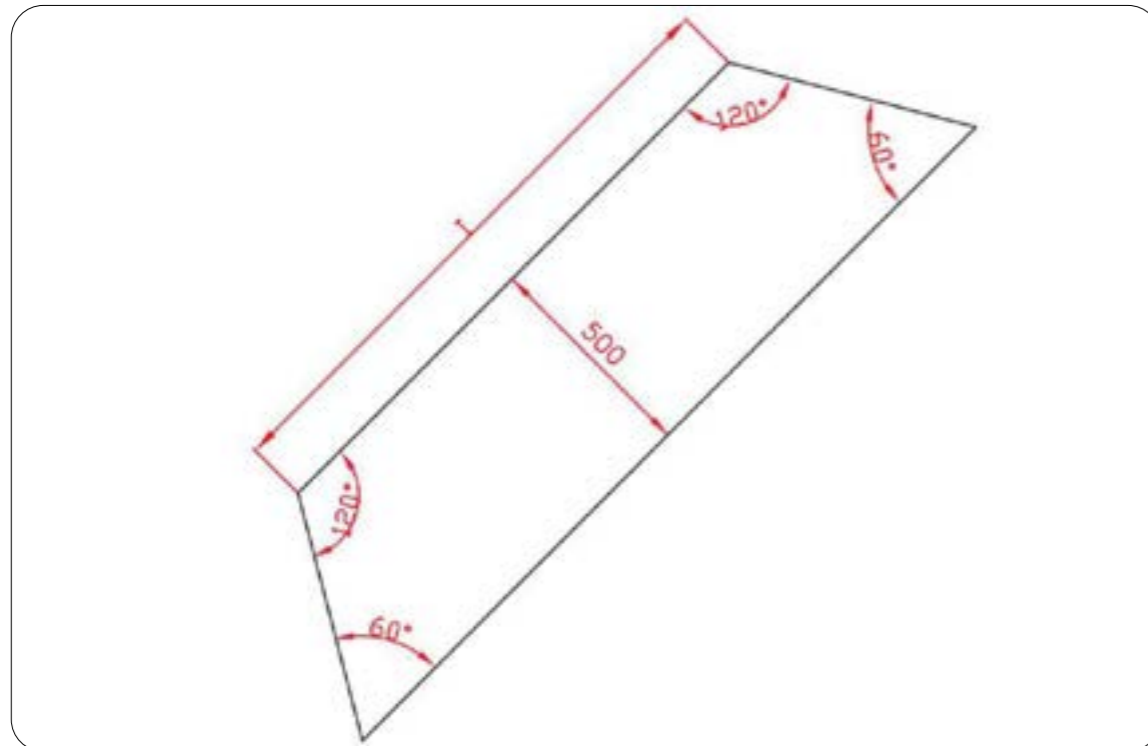


## BFX





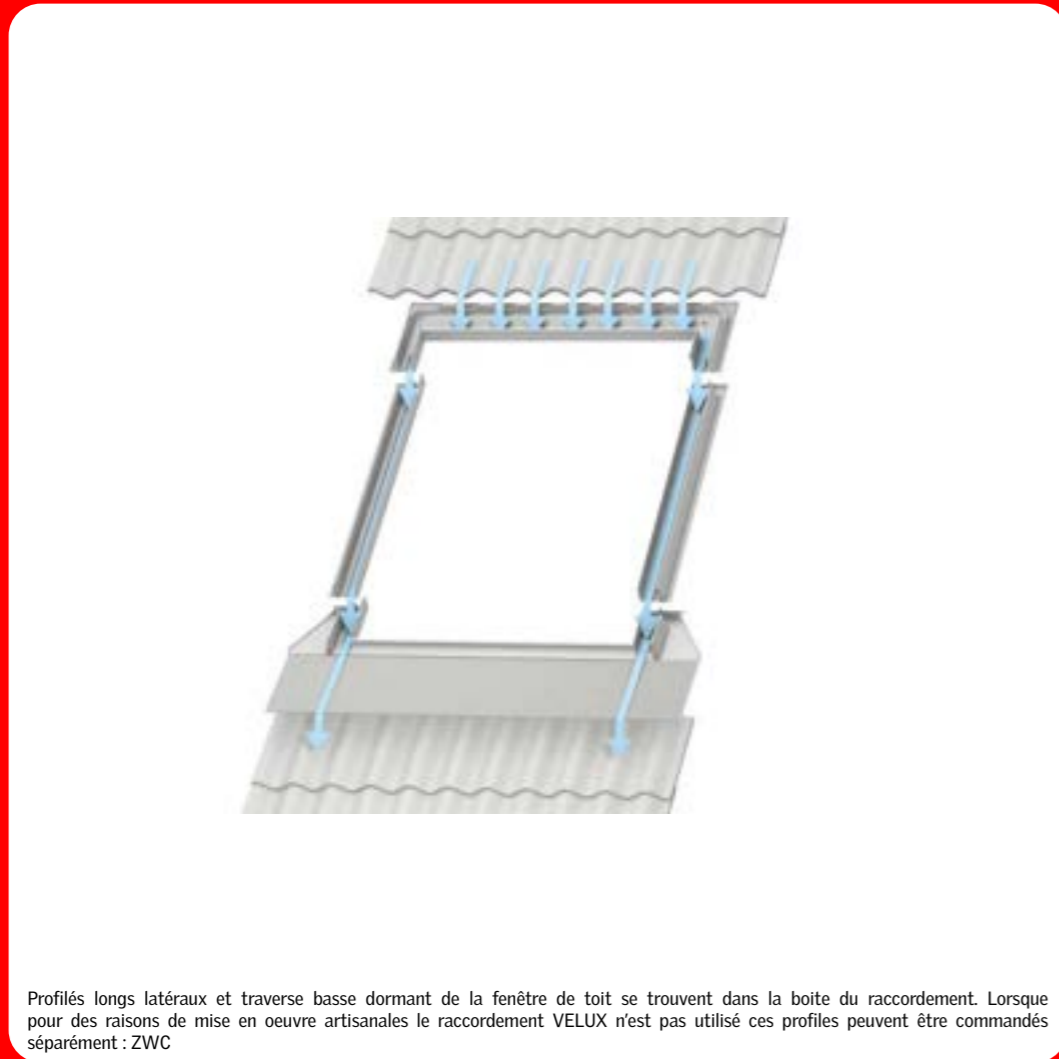
15°-90°



Col pare-vapeur en polyéthylène, avec double joint en caoutchouc et ruban adhésif pour une liaison parfaite avec le pare-vapeur de la toiture.







Profils longs latéraux et traverse basse dormant de la fenêtre de toit se trouvent dans la boîte du raccordement. Lorsque pour des raisons de mise en oeuvre artisanales le raccordement VELUX n'est pas utilisé ces profils peuvent être commandés séparément : ZWC



## Raccordements pose standard

- 
- 
- 
- 
- 

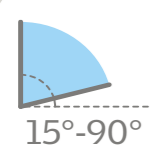


## Raccordements pose encastrée

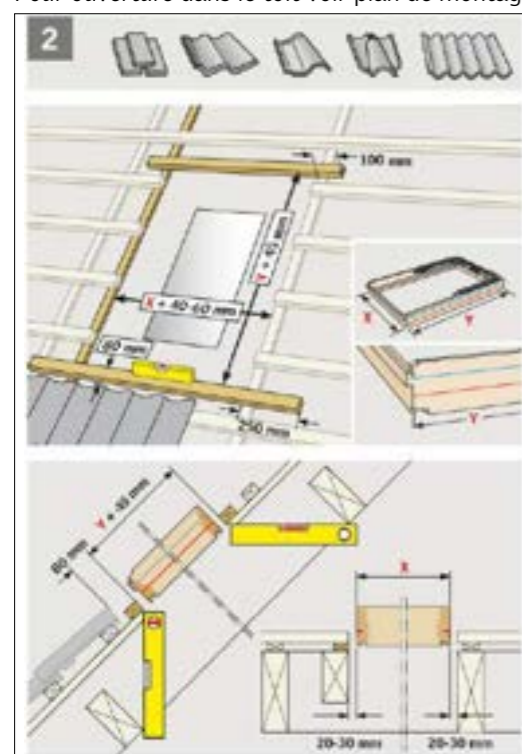
- 
- 

Page  
interactive

# Toit incliné



Pour ouverture dans le toit voir plan de montage EDW



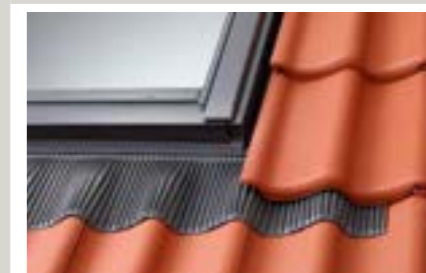
## Raccordement pose individuelle - matériau de couverture ondulé

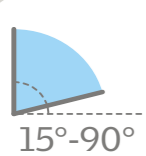
Raccordement pour la pose individuelle d'une fenêtre de toit dans des matériaux de couverture ondulés (onde max. 120 mm) ou toit en chaume, pour les pentes de toit entre 15° et 90°.

Le raccordement en aluminium, de couleur NCS S 7500 N, assure une étanchéité parfaite autour de la fenêtre.

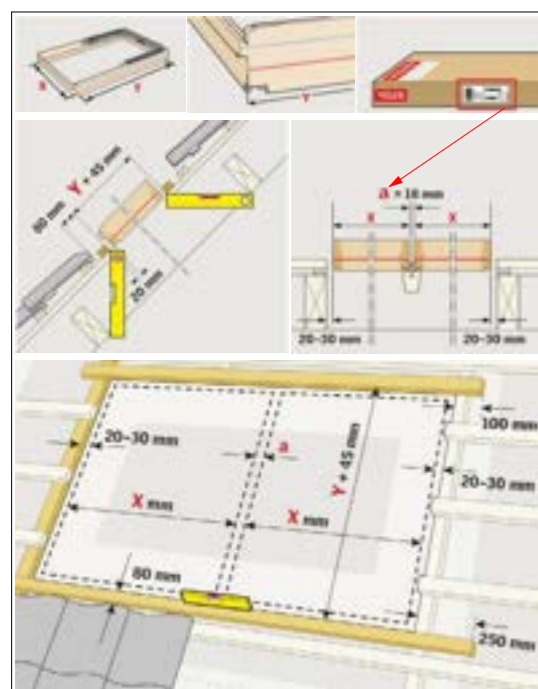
Composé de:

- en parties haute et latérales de profilés d'écoulement d'eau et d'un joint en mousse,
- en partie basse d'une bavette en aluminium plissé qui s'adapte parfaitement au matériau de couverture,
- un renvoi d'eau se plaçant au-dessus de la fenêtre de toit pour l'évacuation latérale des eaux de ruissellement de la sous-toiture.
- cadre galvanisé avec isolation intégrée en polyéthylène évitant les noeuds thermique entre la partie fixe de la fenêtre et la toiture.
- colerette de sous-toiture en polypropylène micro perforé pour la liaison avec la sous-toiture.
- profilés longs latéraux et traverse basse dormant de la fenêtre de toit.





Pour ouverture dans le toit voir plan de montage EBW



Raccordement combi pour le placement de 2 fenêtres de toit de dimensions identiques dans des matériaux de couverture ondulés (onde max. 120 mm) dans les pentes de toit entre 15° et 90°.

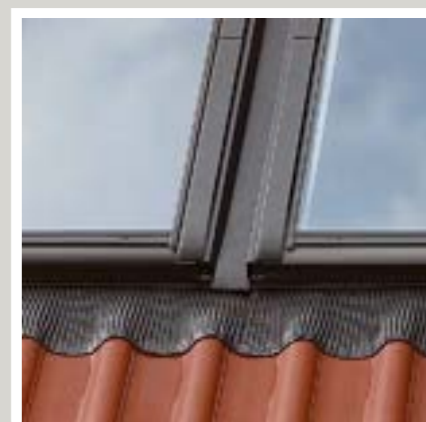
Avec une distance entre dormants de 18 mm et une largeur maximale de l'ensemble ne pouvant pas dépasser 2780 mm.

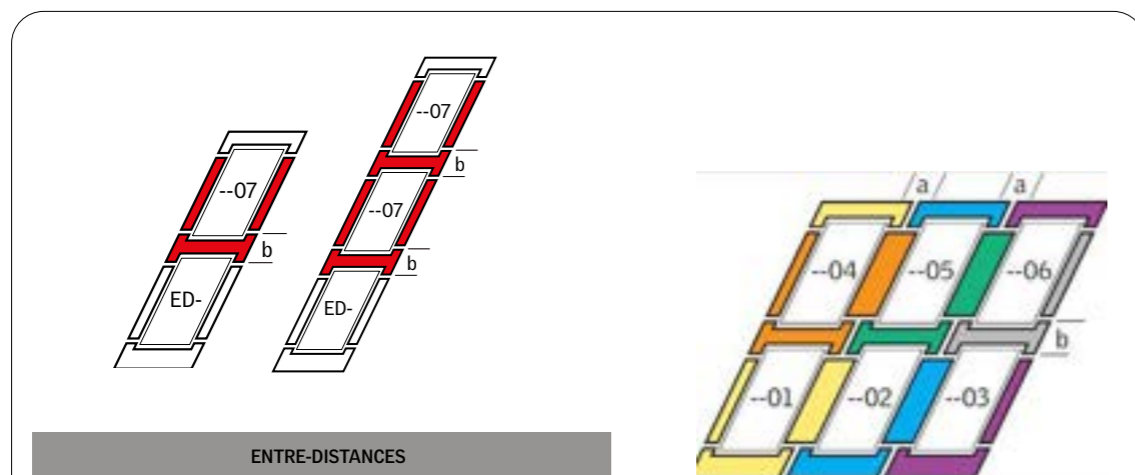
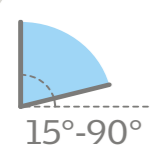
Le raccordement en aluminium, de couleur NCS S 7500 N, assure une étanchéité parfaite autour et entre les fenêtres de toit.

Composé de:

- en parties haute et latérales de profilés d'écoulement d'eau et d'un joint en mousse,
- d'un profilé intermédiaire pour la distance de 18 mm, en partie basse d'une bavette en aluminium plissé qui s'adapte parfaitement au matériau de couverture,
- profilés longs latéraux et traverse basse dormant de la fenêtre de toit.

Ce raccordement doit être placé avec un chevron d'appoint EBY de 18 mm.

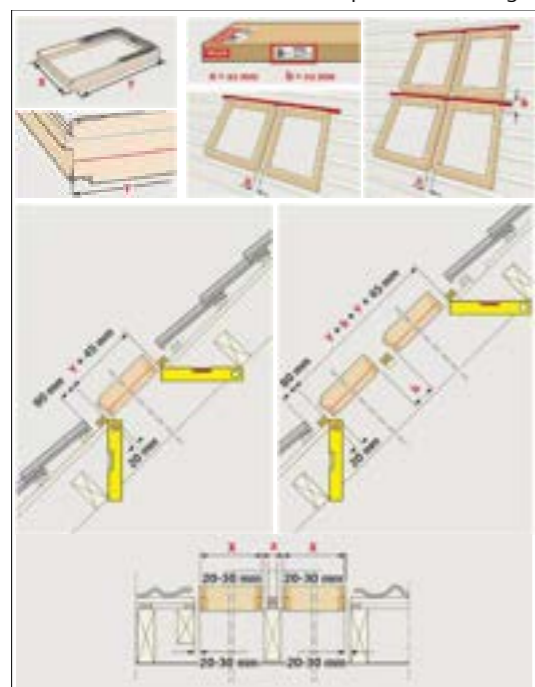




### ENTRE-DISTANCES

A	Standard	100 (E), 120 (F), 140 (G) en 160 (H) mm
	Sur mesure	min. 60mm - max. 400 mm (9)
B	Standard	100 (E) mm en 250 (J) mm (en cas de volet)
	Sur mesure	pas possible

Pour ouverture dans le toit voir plan de montage EKW



Raccordement combi pour le placement contigu de fenêtres de toit de hauteur identique et/ou le placement superposé de fenêtres de toit de largeur identique dans des matériaux de couverture ondulés (onde max. 120 mm) pour les pentes de toit entre 15° et 90°.

Le raccordement en aluminium, de couleur NCS S 7500 N, assure une étanchéité parfaite autour et entre les fenêtres de toit.

Composé de:

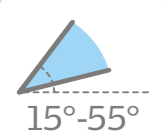
- en parties haute et latérales de profilés d'écoulement d'eau et d'un joint en mousse,
- un profilé intermédiaire en forme de U (distance entre dormants 100 mm) et en partie basse,
- une bavette en aluminium plissé qui s'adapte parfaitement au matériau de couverture,
- profilés longs latéraux et traverse basse dormant de la fenêtre de toit.

Nous consulter pour d'autres distances entre dormants

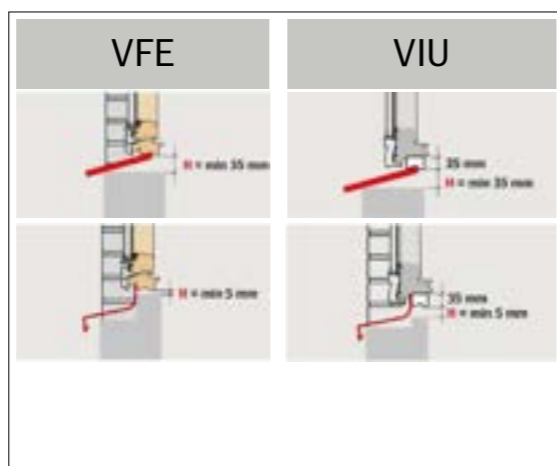
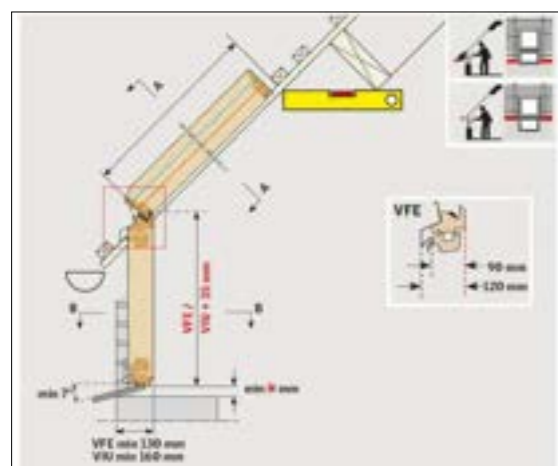
- ! Pour le placement de fenêtres de toit superposées équipées de protections extérieures électrique, la distance entre dormants doit être de 250 mm.







Pour ouverture dans le toit voir plan de montage éléments de façade



### Raccordement pour fenêtre de toit avec élément de façade - matériau de couverture ondulé

Raccordement pour le placement d'une fenêtre de toit avec en dessous un élément de façade de largeur identique, dans des matériaux de couverture ondulés (onde max. 120mm) ou tuiles plates avec emboîtement, dans les pentes entre 15° et 55°.

**A n'utiliser qu'en cas de gouttière interrompue.**

Le raccordement en aluminium, de couleur NCS S 7500 N, assure une étanchéité parfaite autour et entre la fenêtre de toit et l'élément de façade.

Composé de:

- en parties haute et latérales de profilés d'écoulement d'eau et d'un joint en mousse.
- profilés longs latéraux et traverse basse dormant de la fenêtre de toit.

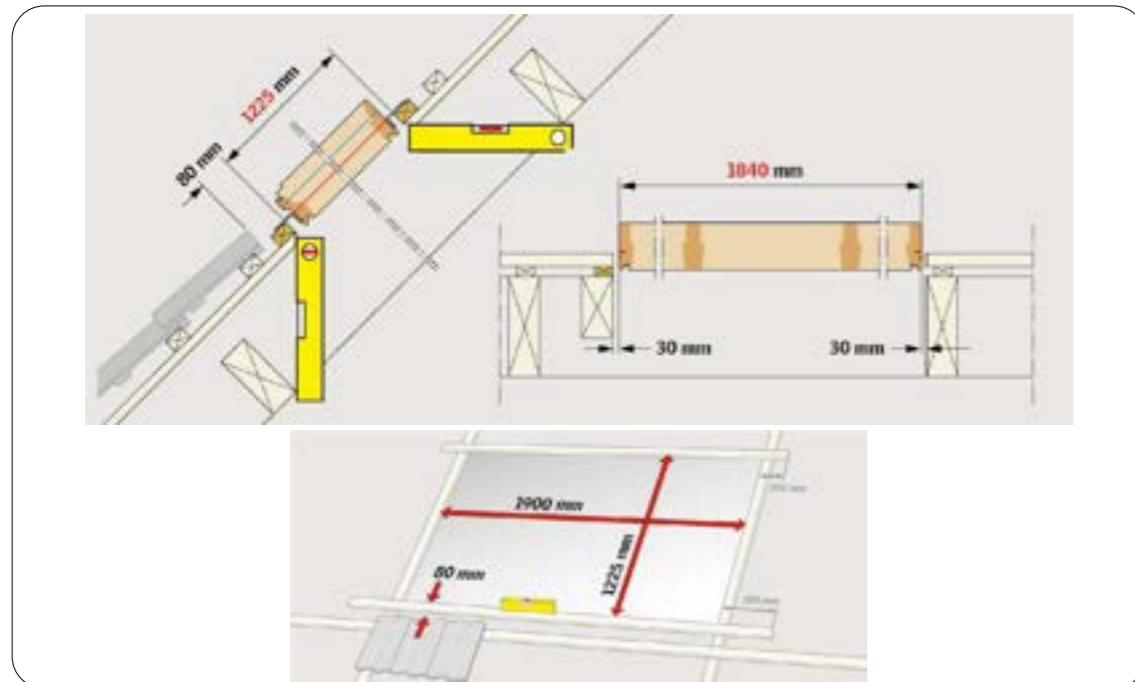
**!** Nous consulter pour des placements contigus et/ou superposés.







Pour ouverture dans le toit voir plan de montage EDWS



Raccordement pour la pose individuelle d'une fenêtre de toit dans des matériaux de couverture ondulés (onde max. 120 mm) ou toit en chaume, pour les pentes de toit entre 15° et 90°.

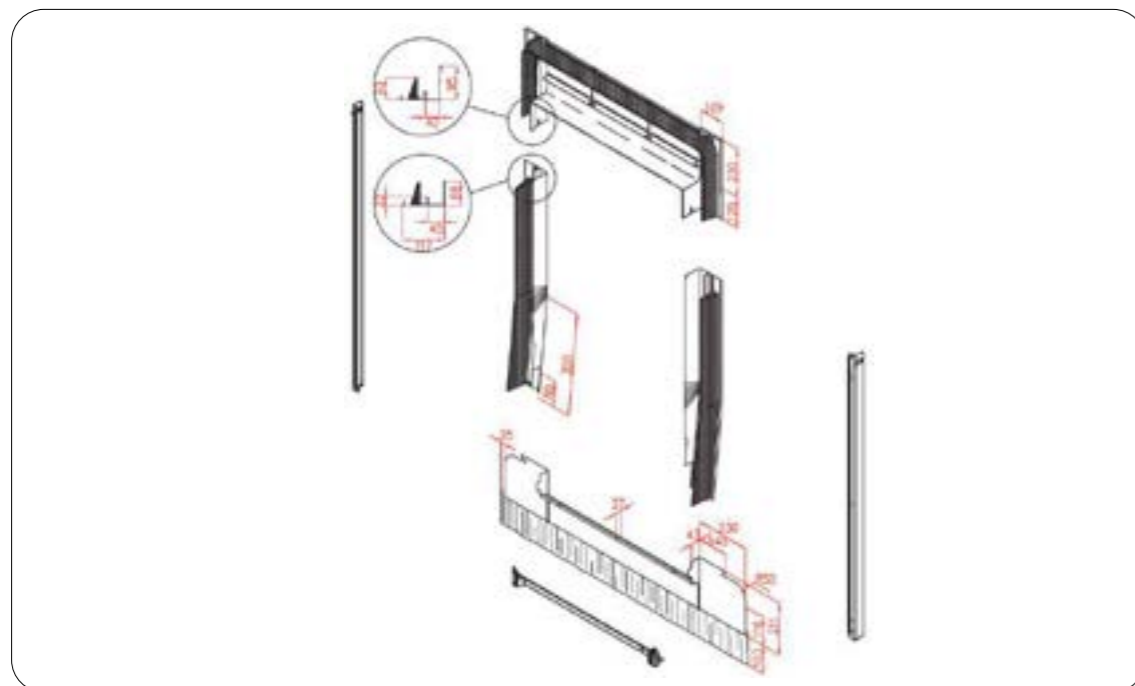
Le raccordement en aluminium, de couleur NCS S 7500 N, assure une étanchéité parfaite autour de la fenêtre.

Composé de:

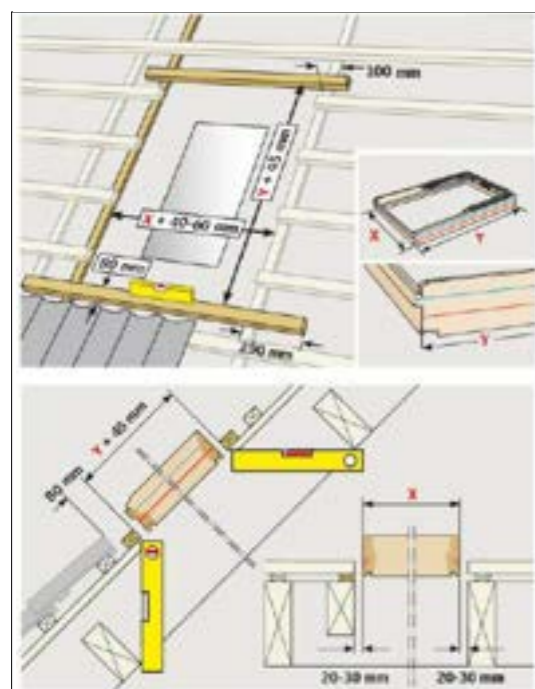
- en parties haute et latérales de profilés d'écoulement d'eau et d'un joint en mousse,
- en partie basse d'une bavette en aluminium plissé qui s'adapte parfaitement au matériau de couverture,
- un renvoi d'eau se plaçant au-dessus de la fenêtre de toit pour l'évacuation latérale des eaux de ruissellement de la sous-toiture.
- cadre galvanisé avec isolation intégrée en polyéthylène évitant les noeuds thermique entre la partie fixe de la fenêtre et la toiture.
- collerette de sous-toiture en polypropylène micro perforé pour la liaison avec la sous-toiture.
- profilés longs latéraux et traverse basse dormant de la fenêtre de toit.







Pour ouverture dans le toit voir plan de montage EDZ



## Raccordement pose individuelle pour tuiles plates avec emboîtements

Raccordement pour la pose individuelle d'une fenêtre de toit dans des tuiles plates avec emboîtement (épaisseur max. 45 mm), pour les pentes de toit entre 20° et 90°.

Le raccordement en aluminium, de couleur NCS S 7500 N, assure une étanchéité parfaite autour de la fenêtre.

Composé de:

- en parties haute et latérales de profilés d'écoulement d'eau et d'un joint en mousse,
- en partie basse d'une bavette en aluminium rigide et plissé qui s'adapte parfaitement au matériau de couverture,
- un renvoi d'eau se plaçant au-dessus de la fenêtre de toit pour l'évacuation latérale des eaux de ruissellement de la sous-toiture.
- cadre galvanisé avec isolation intégrée en polyéthylène évitant les noeuds thermique entre la partie fixe de la fenêtre et la toiture.
- collerette de sous-toiture en polypropylène micro perforé pour la liaison avec la sous-toiture.
- profilés longs latéraux et traverse basse dormant de la fenêtre de toit.





### Raccordement combi

#### pour tuiles plates avec emboîtements

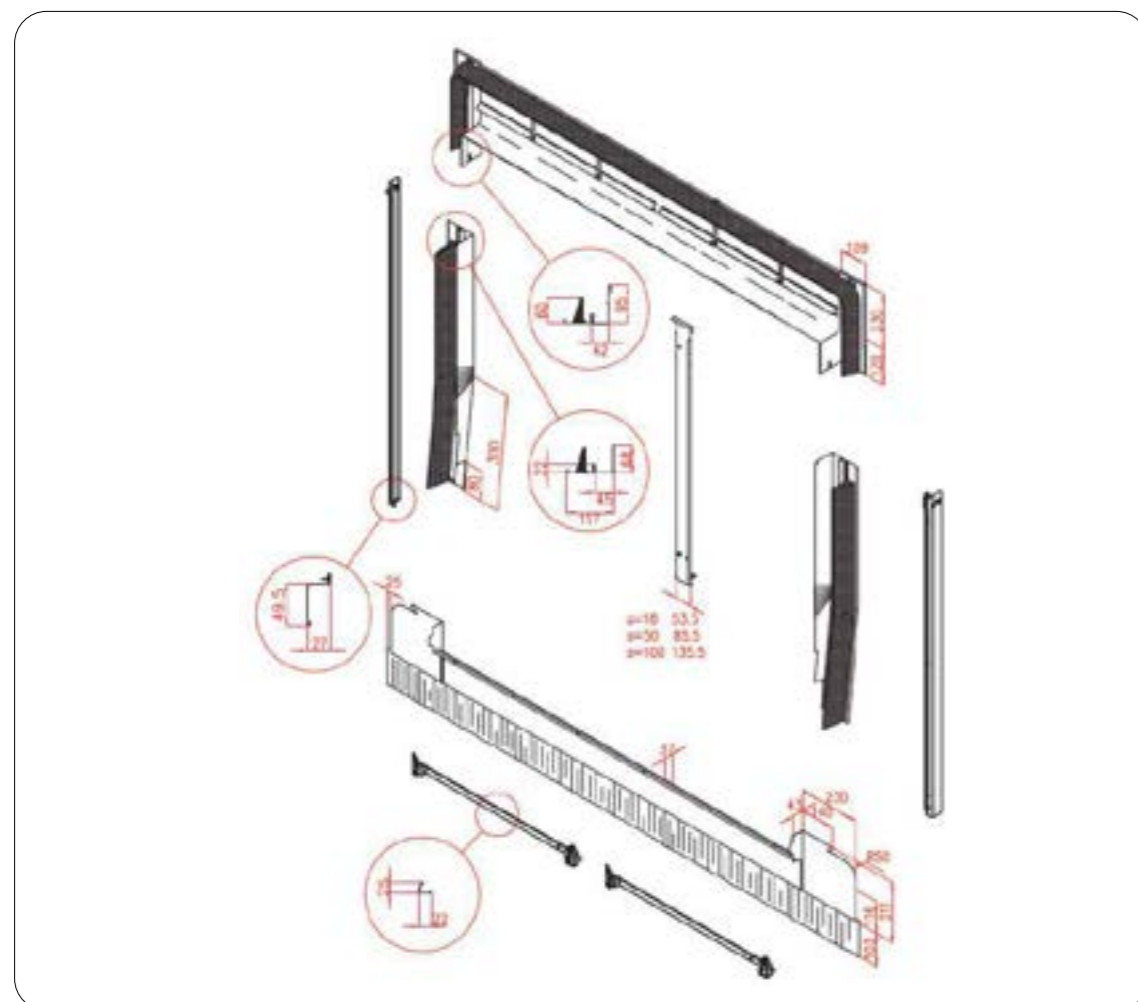
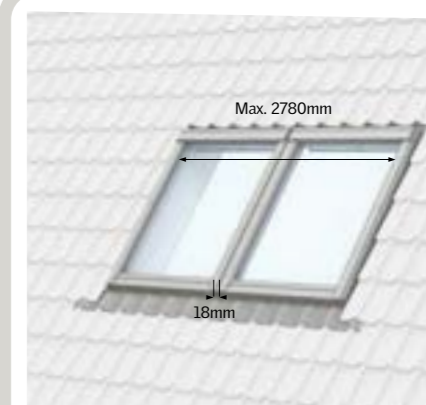
Raccordement combi pour le placement de 2 fenêtres de toit de dimensions identiques dans des tuiles plates avec emboîtement (épaisseur max. 45 mm) dans les pentes de toit entre 20° et 90°.

Avec une distance entre dormants de 18 mm et une largeur maximale de l'ensemble ne pouvant pas dépasser 2780 mm. Le raccordement en aluminium, de couleur NCS S 7500 N, assure une étanchéité parfaite autour et entre les fenêtres de toit.

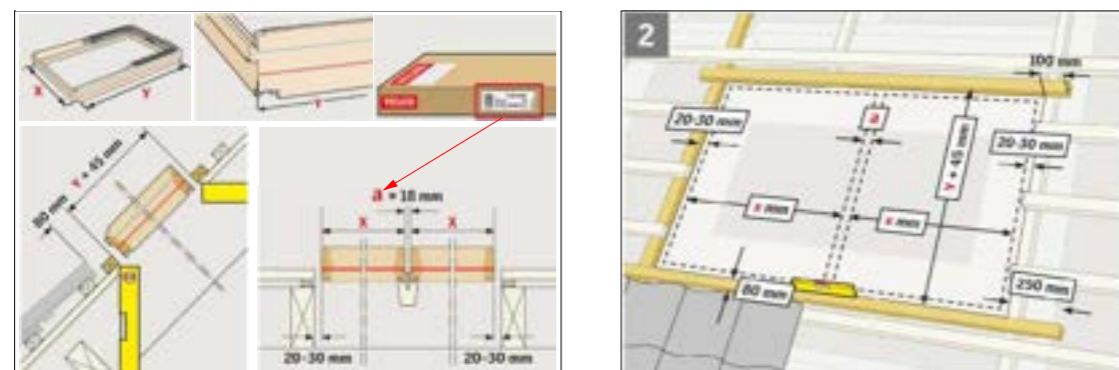
Composé de:

- en parties haute et latérales de profilés d'écoulement d'eau et d'un joint en mousse,
- d'un profilé intermédiaire pour la distance de 18 mm, en partie basse d'une bavette en aluminium rigide et plissé qui s'adapte parfaitement au matériau de couverture,
- profilés longs latéraux et traverse basse dormant de la fenêtre de toit.

Ce raccordement doit être placé avec un chevron d'appoint EBY de 18 mm.



Pour ouverture dans le toit voir plan de montage EBZ





### pour tuiles plates avec emboîtements

Raccordement combi pour le placement contigu de fenêtres de toit de hauteur identique et/ou le placement superposé de fenêtres de toit de largeur identique dans des tuiles plates avec emboîtement (épaisseur max. 45 mm) pour les pentes de toit entre 20° et 90°.

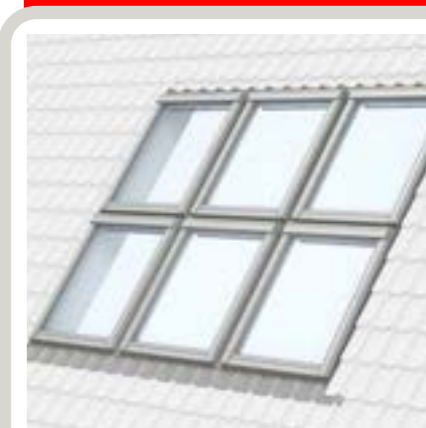
Le raccordement en aluminium, de couleur NCS S 7500 N, assure une étanchéité parfaite autour et entre les fenêtres de toit.

Composé de:

- en parties haute et latérales de profilés d'écoulement d'eau et d'un joint en mousse,
- un profilé intermédiaire en forme de U (distance entre dormants 100 mm) et en partie basse,
- une bavette en aluminium rigide et plissé qui s'adapte parfaitement au matériau de couverture,
- profilés longs latéraux et traverse basse dormant de la fenêtre de toit.

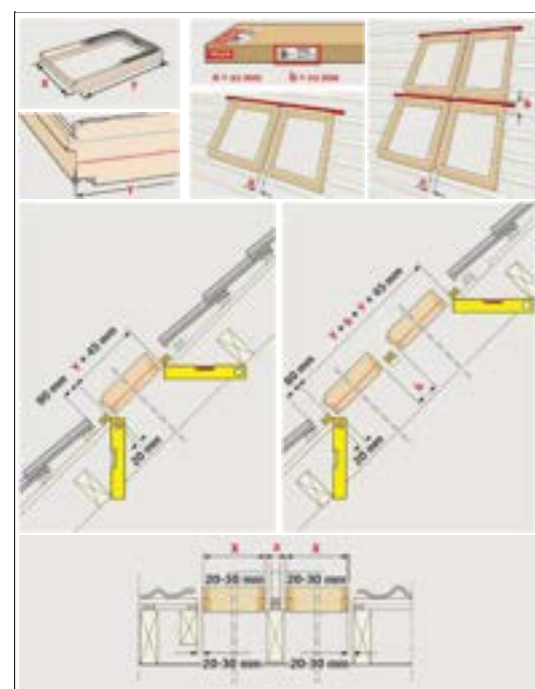
Nous consulter pour d'autres distances entre dormants.

- ! Pour le placement de fenêtres de toit superposées équipées de protections extérieures électrique, la distance entre dormants doit être de 250 mm.



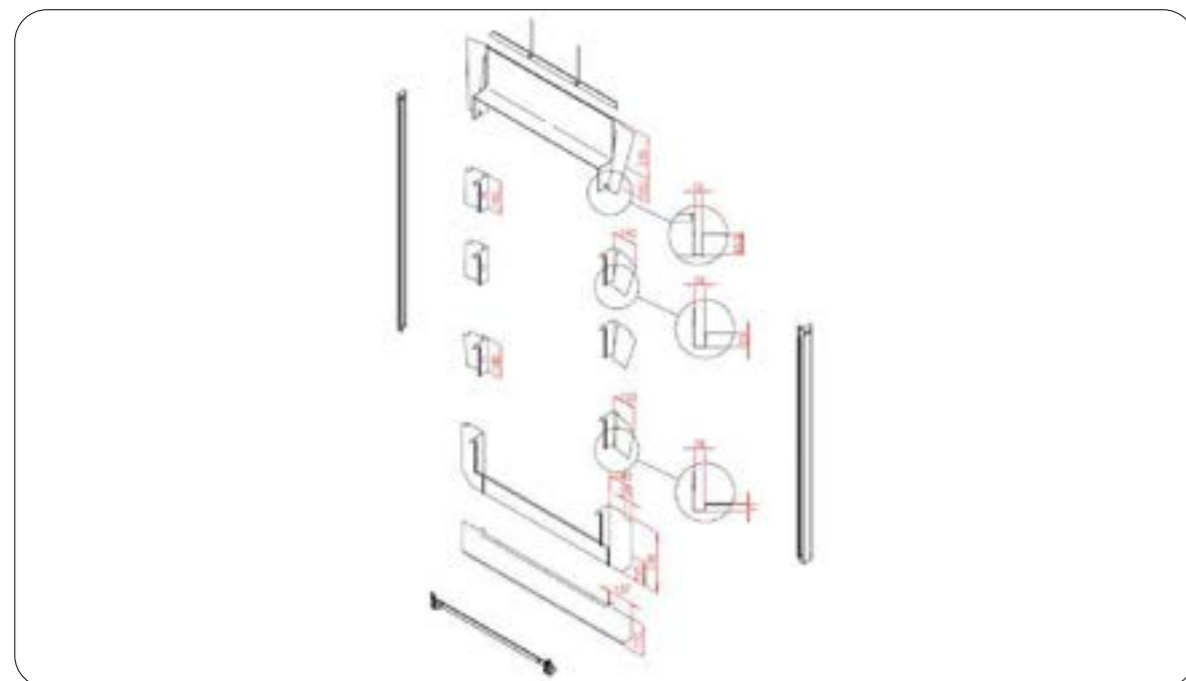
ENTRE-DISTANCES		
A	Standard Sur mesure	100 (E), 120 (F), 140 (G) en 160 (H) mm min. 60mm - max. 400 mm (9)
B	Standard Sur mesure	100 (E) mm en 250 (J) mm (en cas de volet) pas possible

Pour ouverture dans le toit voir plan de montage EKZ

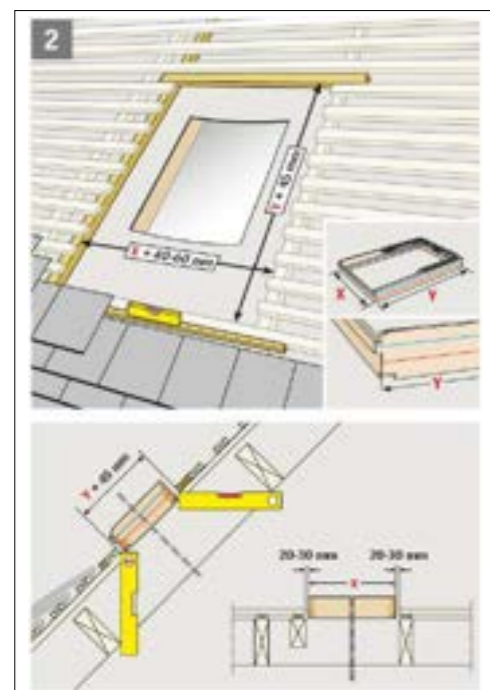




2x14mm



Pour ouverture dans le toit voir plan de montage EDP



## tuiles plates sans emboîtement

Raccordement pour le placement individuel d'une fenêtre de toit sur tuiles plates sans emboîtement, à recouvrement double de maximum 28 mm d'épaisseur et 300 mm de longueur, dans les pentes de toit entre 25° et 90°.

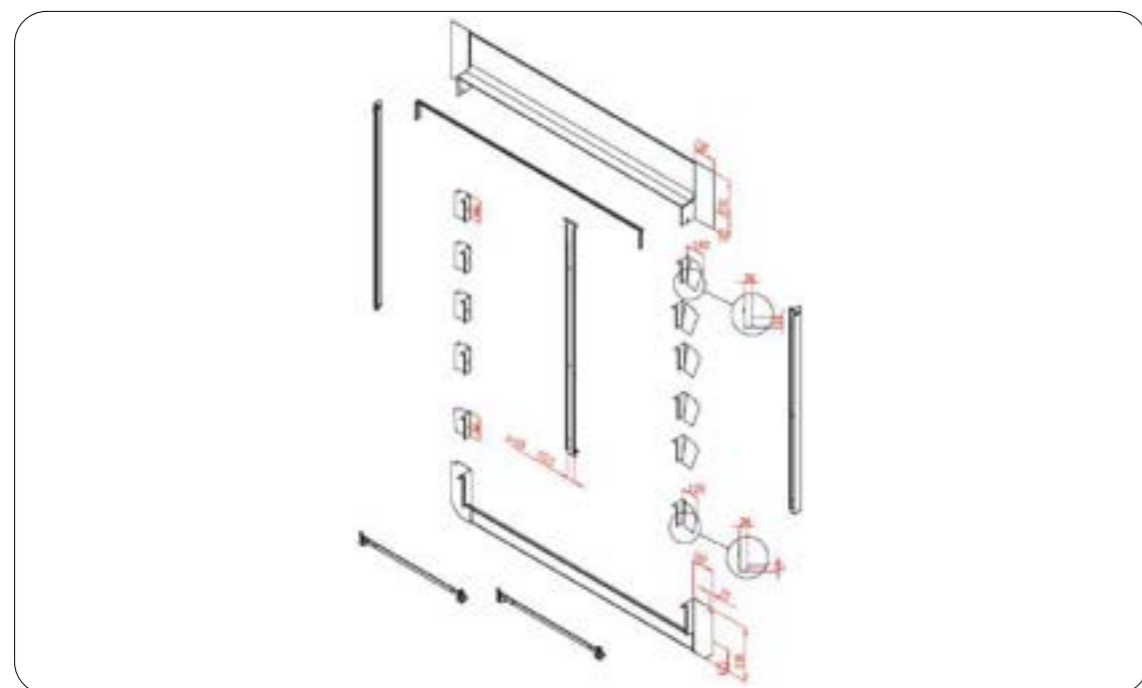
Le raccordement en aluminium, de couleur NCS S 7500 N, assure une étanchéité parfaite autour de la fenêtre.

Composé de:

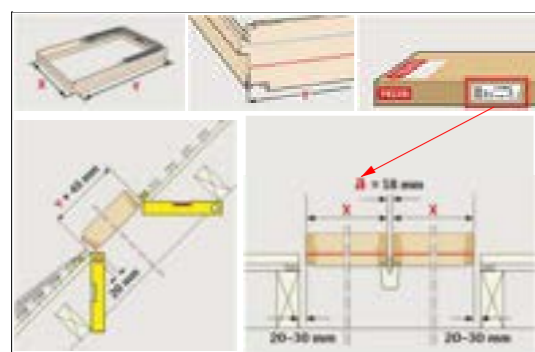
- un élément supérieur,
- profilés latéraux s'alternant entre les tuiles plates,
- élément bas se plaçant sur le matériau de couverture,
- profilés longs latéraux et traverse basse dormant de la fenêtre de toit.







Pour ouverture dans le toit voir plan de montage EBP



tuiles plates sans emboîtement

Raccordement combi pour le placement de 2 fenêtres de toit de dimensions identiques avec une distance entre dormants de 18mm et une largeur maximale de l'ensemble ne pouvant pas dépasser 2780 mm, dans le matériau de couverture tuile plate sans emboîtement, avec double recouvrement d'une épaisseur maximale de 18 mm et d'une longueur de 300 mm, dans les pentes de toit entre 25° et 90°.

Le raccordement en aluminium, de couleur NCS S 7500 N, assure une étanchéité parfaite autour des deux fenêtres.

Composé de:

- un élément supérieur,
- profilés latéraux s'alternant entre les tuiles plates,
- un profilé intermédiaire pour la distance de 18mm entre fenêtres de toit
- un élément bas se plaçant sur le matériau de couverture.
- profilés longs latéraux et traverse basse dormant de la fenêtre de toit.

Ce raccordement doit être placé avec un chevron d'appoin EBY de 18 mm.





tuiles plates sans emboîtement

Raccordement combi pour le placement contigu de fenêtres de toit de hauteur identique et/ou le placement superposé de fenêtres de toit de largeur identique dans le matériau de couverture tuiles plates sans emboîtement, à recouvrement double de maximum 28 mm d'épaisseur et 300 mm de longueur, dans les pentes de toit entre 25° et 90°.

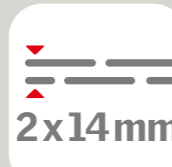
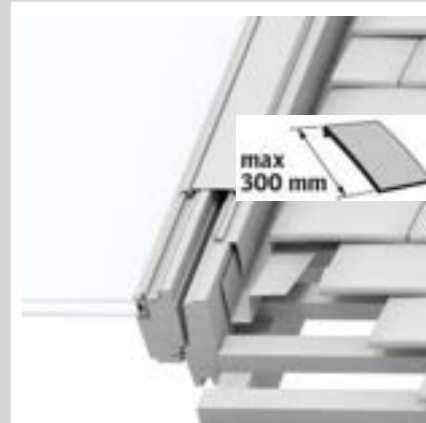
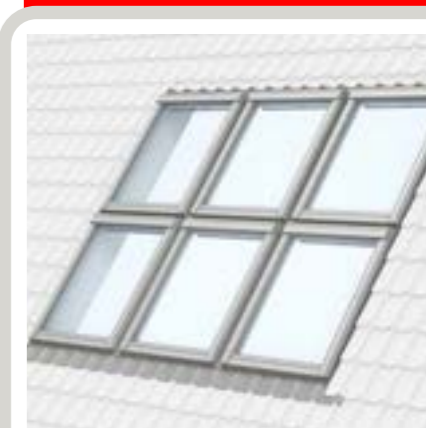
Le raccordement en aluminium, de couleur NCS S 7500 N, assure une étanchéité parfaite autour et entre les fenêtres de toit.

Composé de:

- un élément supérieur se plaçant discrètement sous le matériau de couverture,
- profilés latéraux en forme de L qui s'alternent entre les tuiles plates sans emboîtement,
- un profilé intermédiaire en forme de U (distance entre dormants 100 mm) et en partie basse,
- un élément bas se plaçant sur le matériau de couverture.
- profilés longs latéraux et traverse basse dormant de la fenêtre de toit.

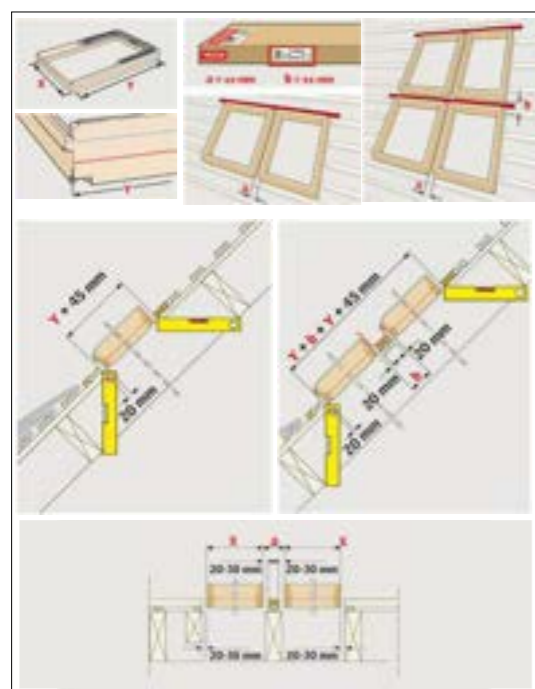
Nous consulter pour d'autres distances entre dormants.

- ! Pour le placement de fenêtres de toit superposées équipées de protections extérieures électrique, la distance entre dormants doit être de 250mm.



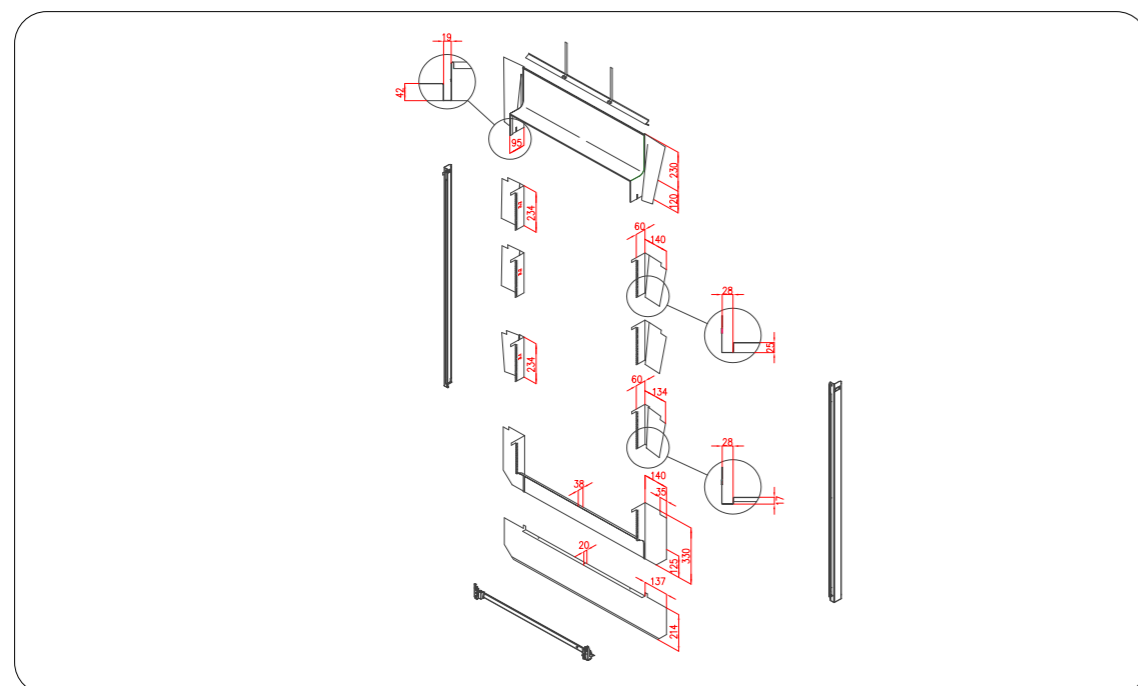
ENTRE-DISTANCES		
A	Standard Sur mesure	100 (E), 120 (F), 140 (G) en 160 (H) mm min. 60mm - max. 400 mm (9)
B	Standard Sur mesure	100 (E) mm en 250 (J) mm (en cas de volet) pas possible

Pour ouverture dans le toit voir plan de montage EKP

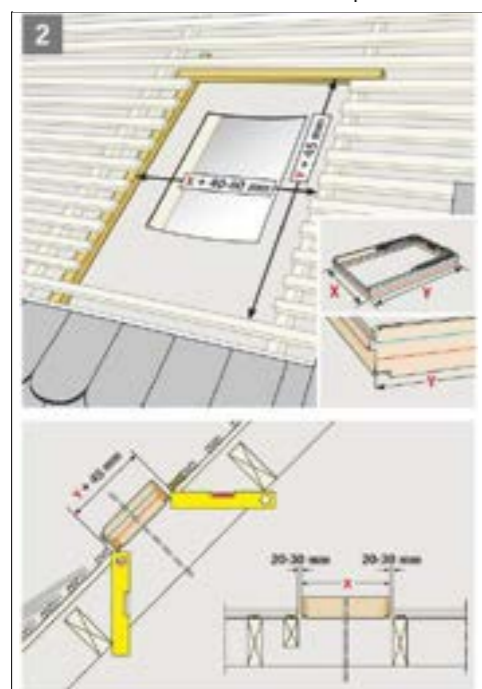




2 x 19 mm



Pour ouverture dans le toit voir plan de montage EDB



## Raccordement pose individuelle

### tuiles plates sans emboîtement

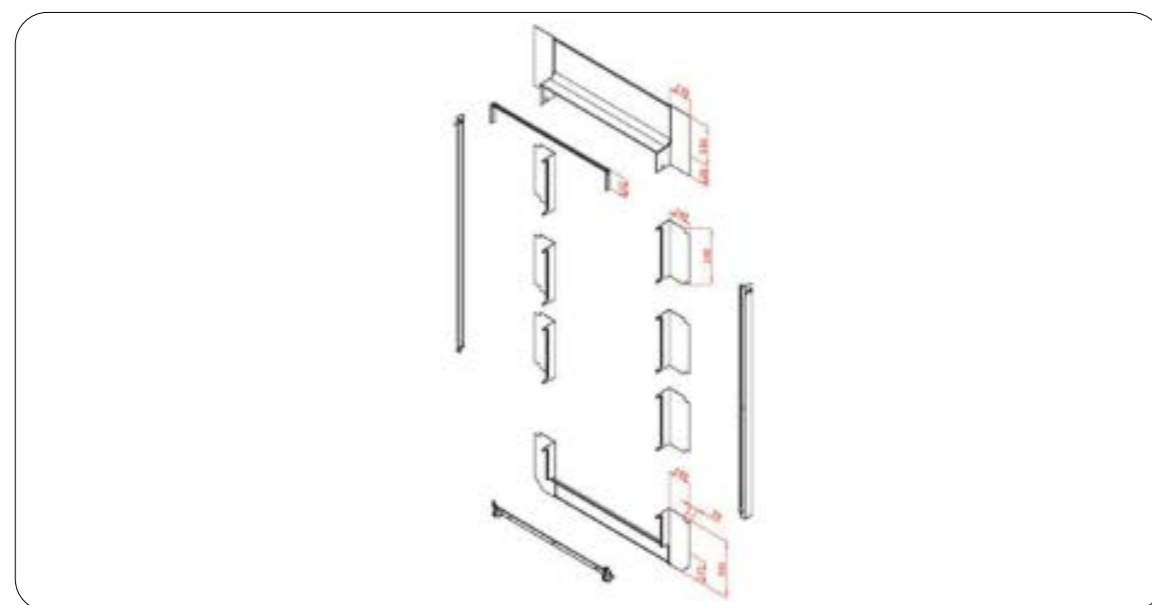
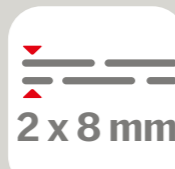
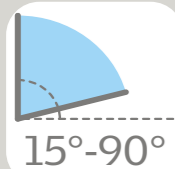
Raccordement pour le placement individuel d'une fenêtre de toit sur tuiles plates sans emboîtement, à recouvrement double de maximum 38 mm d'épaisseur dans les pentes de toit entre 25° et 90°.

Le raccordement en aluminium, de couleur NCS S 7500 N, assure une étanchéité parfaite autour de la fenêtre.

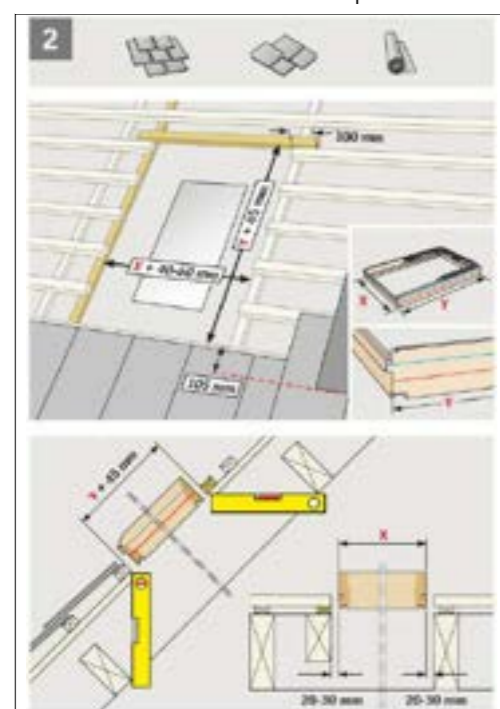
Composé de:

- un élément supérieur,
- profilés latéraux s'alternant entre les tuiles plates,
- élément bas se plaçant sur le matériau de couverture,
- profilés longs latéraux et traverse basse dormant de la fenêtre de toit.





Pour ouverture dans le toit voir plan de montage EDL



## Raccordement pose individuelle

### ardoises ou matériaux de couverture plats

Raccordement pour le placement individuel d'une fenêtre de toit dans des ardoises ou des matériaux de couverture plats, jusqu'à 16 mm (2 x 8 mm) d'épaisseur, dans les pentes de toit entre 15° et 90°.

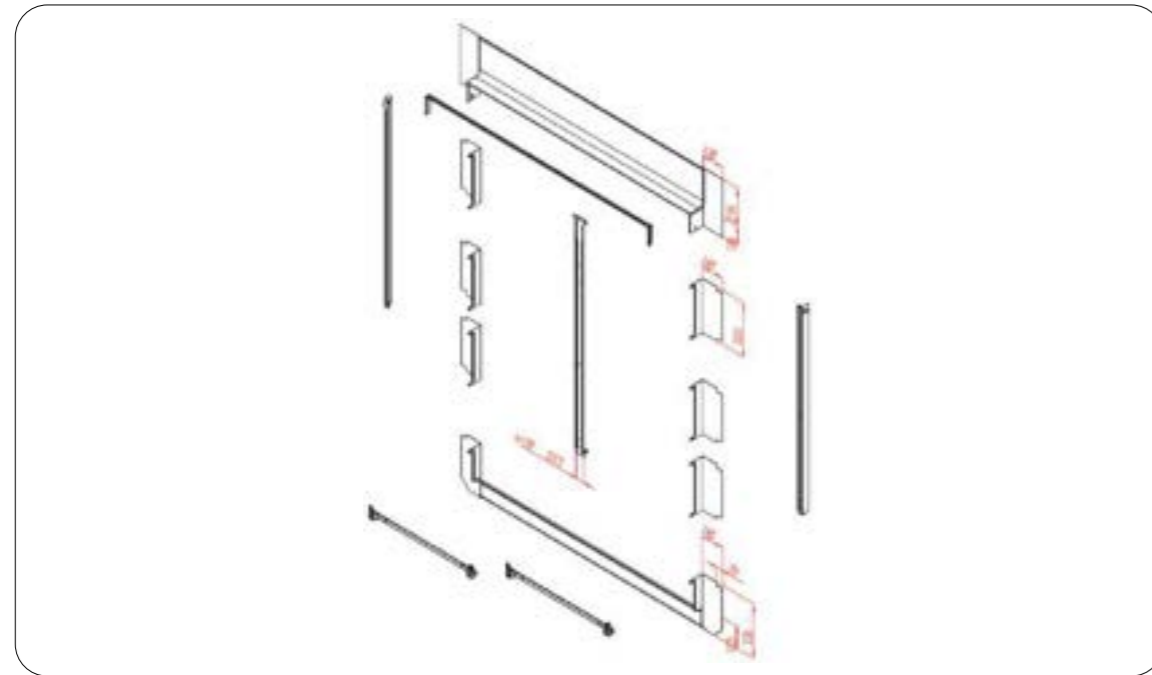
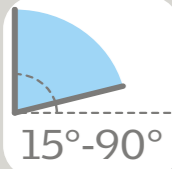
Le raccordement en aluminium, de couleur NCS S 7500 N, assure une étanchéité parfaite autour de la fenêtre de toit.

Composé de:

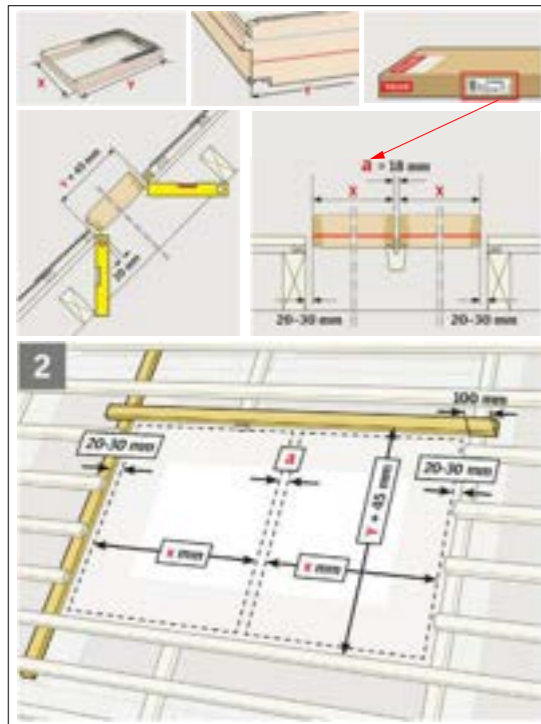
- un élément supérieur se plaçant discrètement sous le matériau de couverture,
- profilés latéraux en forme de L qui s'alternent entre les ardoises,
- un élément bas se plaçant sur le matériau de couverture.
- un renvoi d'eau se plaçant au-dessus de la fenêtre de toit pour l'évacuation latérale des eaux de ruissellement de la sous-toiture.
- cadre galvanisé avec isolation intégrée en polyéthylène évitant les noeuds thermique entre la partie fixe de la fenêtre et la toiture.
- collerette de sous-toiture en polypropylène micro perforé pour la liaison avec la sous-toiture.
- profilés longs latéraux et traverse basse dormant de la fenêtre de toit.







Pour ouverture dans le toit voir plan de montage EBL



## Raccordement combi

### ardoises ou matériaux de couverture plats

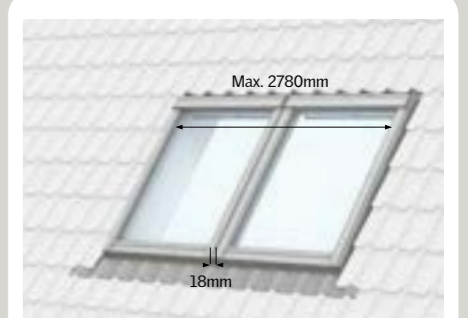
Raccordement combi pour le placement de 2 fenêtres de toit de dimensions identiques avec une distance entre dormants de 18 mm et une largeur maximale de l'ensemble ne pouvant pas dépasser 2780 mm, dans des ardoises ou des matériaux de couverture plats, jusqu'à 16 mm (2 x 8 mm) d'épaisseur, dans les pentes de toit entre 15° et 90°.

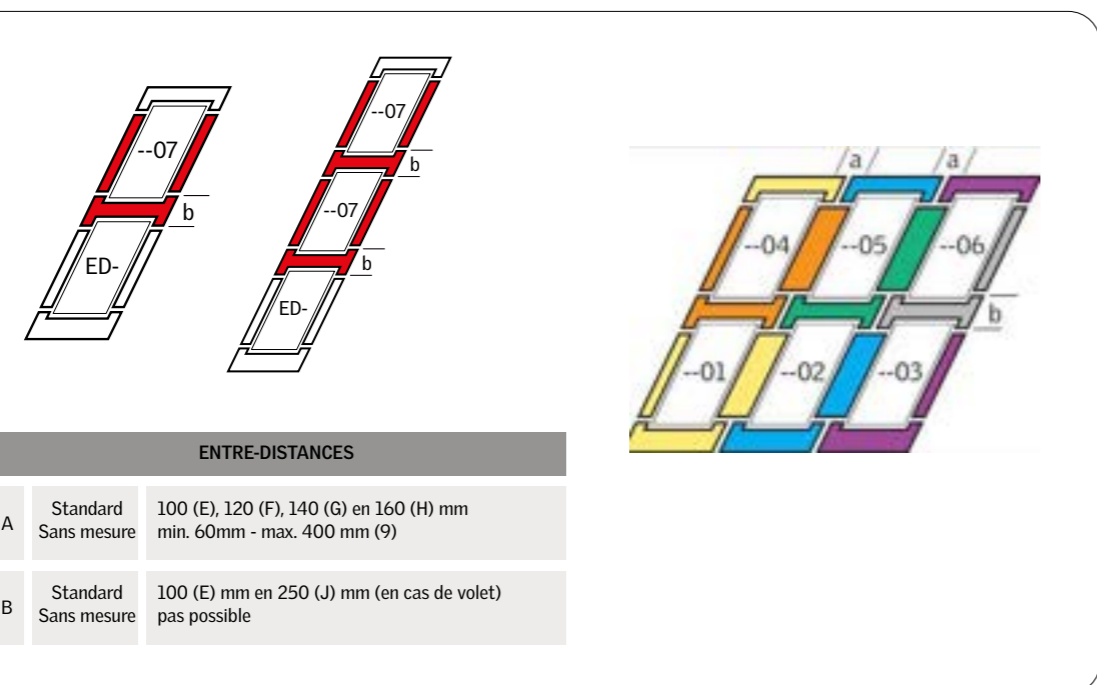
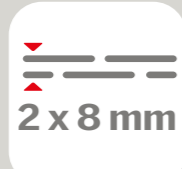
Le raccordement en aluminium, de couleur NCS S 7500 N, assure une étanchéité parfaite autour et entre les fenêtres de toit.

Composé de:

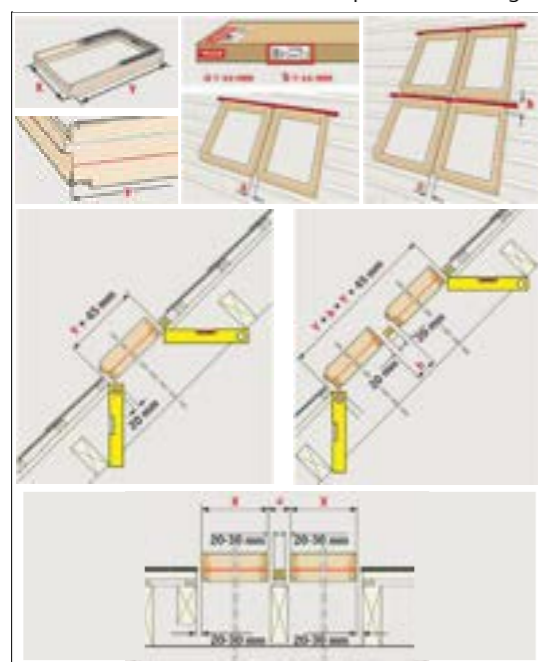
- éléments supérieurs se plaçant discrètement sous le matériau de couverture,
- profilés latéraux en forme de L qui s'alternent entre les ardoises,
- un profilé intermédiaire pour la distance de 18 mm,
- un élément bas se plaçant sur le matériau de couverture,
- profilés longs latéraux et traverse basse dormant de la fenêtre de toit.

Ce raccordement doit être placé avec un chevron d'appoint EBY de 18 mm.





Pour ouverture dans le toit voir plan de montage EKL



## Raccordement combi

### ardoises ou matériaux de couverture plats

Raccordement combi pour le placement contigu de fenêtres de toit de hauteur identique et/ou le placement superposé de fenêtres de toit de largeur identique dans des ardoises ou des matériaux de couverture plats, jusqu'à 16 mm (2 x 8 mm) d'épaisseur, dans les pentes de toit entre 15° et 90°.

Le raccordement en aluminium, de couleur NCS S 7500 N, assure une étanchéité parfaite autour et entre les fenêtres de toit.

Composé de:

- éléments supérieurs se plaçant discrètement sous le matériau de couverture,
- profilés latéraux en forme de L qui s'alternent entre les ardoises,
- profilé(s) intermédiaire(s) en forme de U (distance entre dormants 100 mm)
- en partie basse d'éléments se plaçant sur le matériau de couverture.
- profilés longs latéraux et traverse basse dormant de la fenêtre de toit.

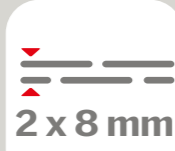
Nous consulter pour d'autres distances entre dormants.

- ! Pour le placement de fenêtres de toit superposées équipées de protections extérieures électrique, la distance entre dormants doit être de 250 mm.

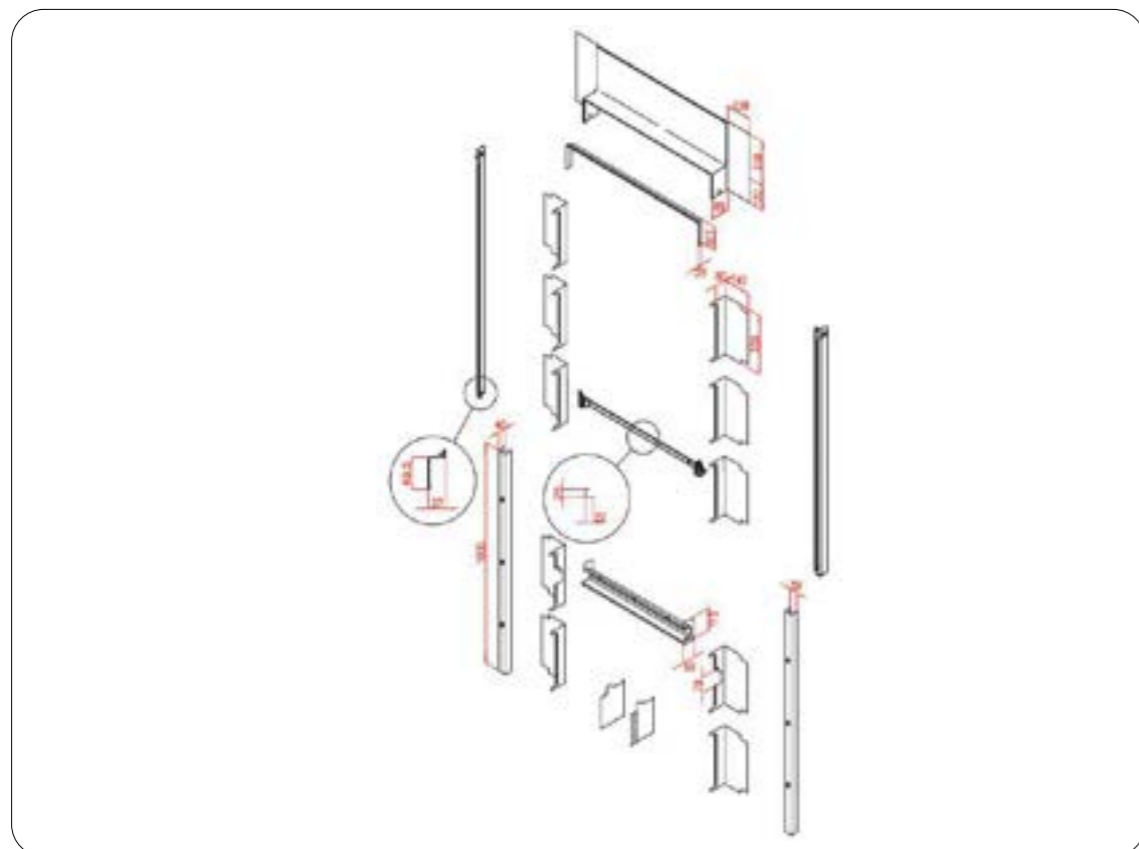




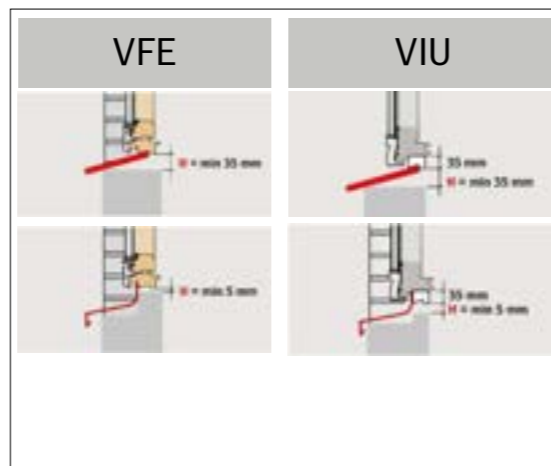
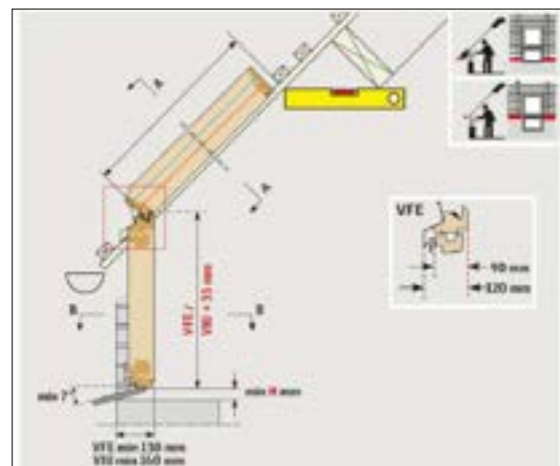
15°-55°



2 x 8 mm



Pour ouverture dans le toit voir plan de montage éléments de façade



## Raccordement pour fenêtre de toit avec élément de façade - ardoises ou matériaux de couverture plats

Raccordement pour le placement d'une fenêtre de toit avec en dessous un élément de façade de largeur identique, dans des ardoises ou des matériaux de couverture plats jusqu'à 16 mm (2 x 8 mm) d'épaisseur, dans les pentes de toit entre 15° et 55°.

**A n'utiliser qu'en cas de gouttière interrompue.**

Le raccordement en aluminium, de couleur NCS S 7500 N, assure une étanchéité parfaite autour et entre la fenêtre de toit et l'élément de façade.

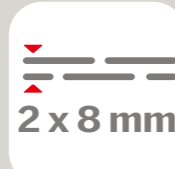
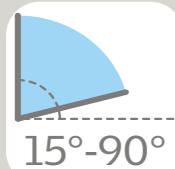
Composé de:

- un élément supérieur se plaçant discrètement sous le matériau de couverture, dépassement de toiture maximum 1 mètre,
- profilés latéraux en forme de L qui s'alternent entre les ardoises,
- renvoi d'eau extensible avec fixation, pour l'écoulement latéral des eaux de ruissellement de la sous-toiture, à placer audessus de la fenêtre de toit.
- profilés longs latéraux et traverse basse dormant de la fenêtre de toit.

Nous consulter pour des placements contigus et/ou superposés.

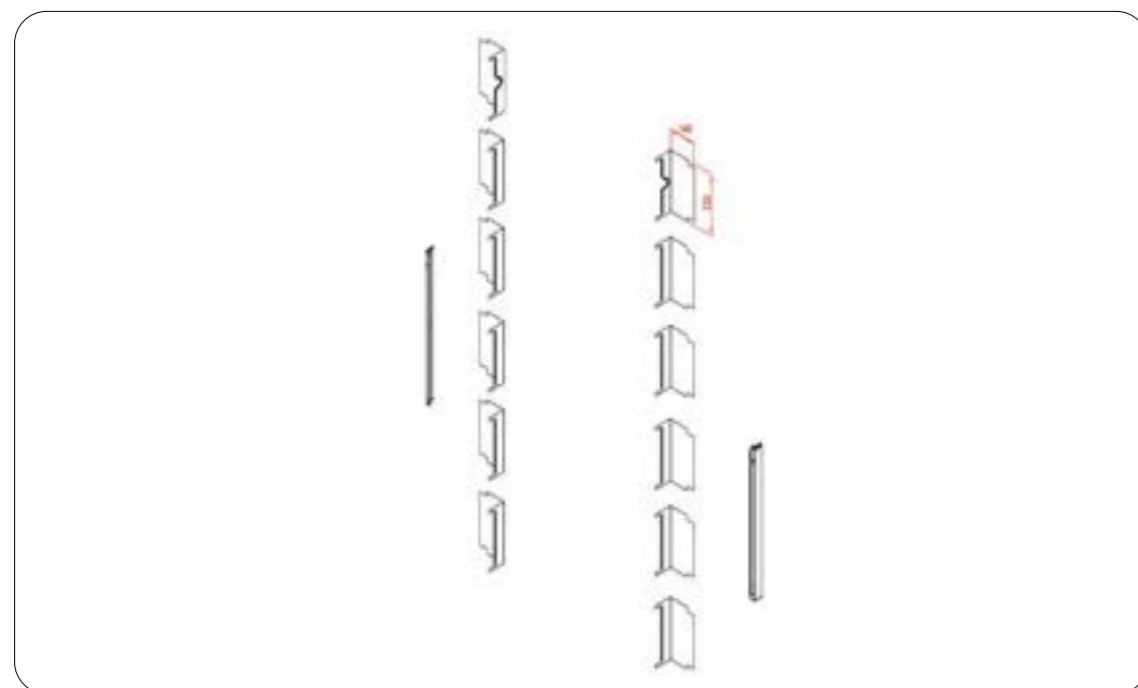




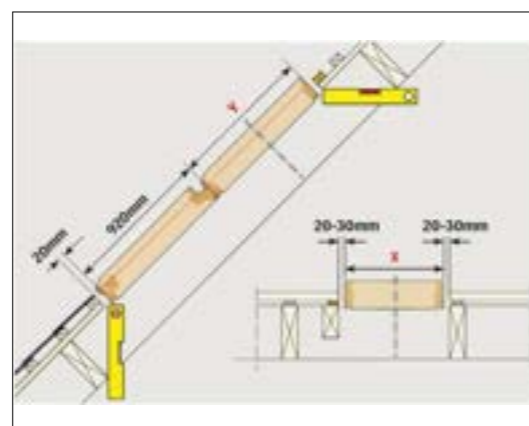


15°-90°

2 x 8 mm



Pour ouverture dans le toit voir plan de montage EKL



## Raccordement complémentaire pour fenêtre de toit avec élément vitré fixe - ardoises ou matériaux de couverture plats

Raccordement complémentaire pour combiner une fenêtre de toit prolongée d'un élément vitré fixe de largeur identique dans des matériaux de couverture plats jusqu'à 16 mm (2 x 8 mm) d'épaisseur, dans les pentes de toit entre 15° et 90°.

Composé de:

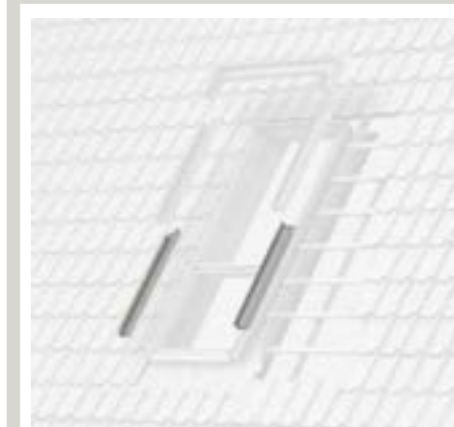
- profilés latéraux en L, de couleur NCS S 7500 N, prolongent les profilés du raccordement de la fenêtre de toit individuelle à laquelle il doit être combiné.

Profilé intermédiaire pour combiner plusieurs éléments vitrés fixe. Distance entre les éléments vitrés fixes :

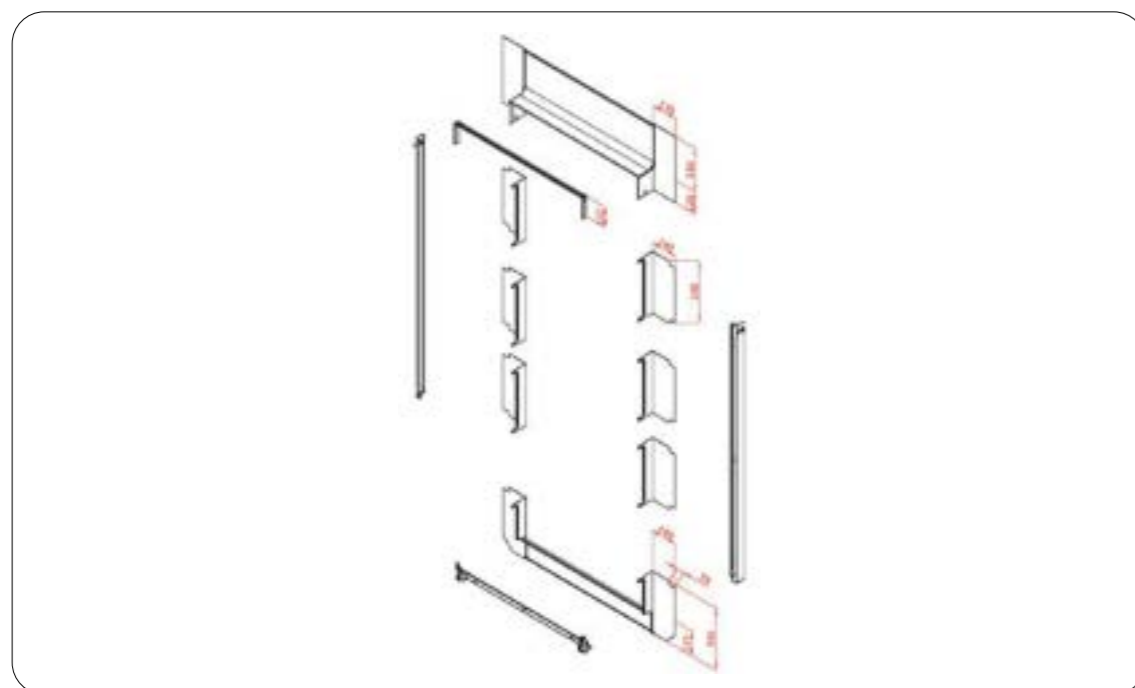
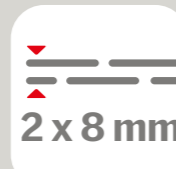
- ETL 0000E - 10 cm
- ETL 0000F - 12 cm
- ETL 0000G - 14 cm
- ETL 0000H - 16 cm

Option : BDX WK34 2000

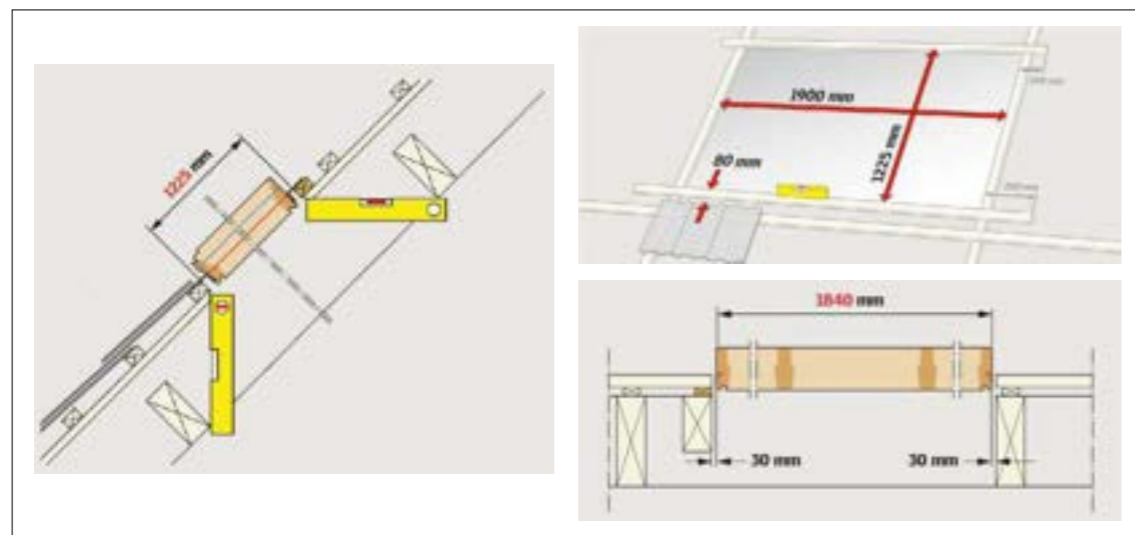
Kit d'extension cadre isolant et collerette de sous-toiture pour l'élément fixe.







Pour ouverture dans le toit voir plan de montage EDLS



### Ardoises ou matériaux de couverture plats

Raccordement pour la pose individuelle d'une fenêtre de toit dans des ardoises ou des matériaux de couverture plats, jusqu'à 16 mm (2 x 8 mm) d'épaisseur, pour les pentes de toit entre 15° et 90°.

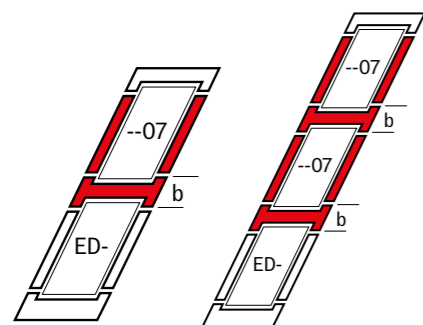
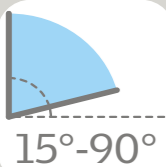
Le raccordement en aluminium, de couleur NCS S 7500 N, assure une étanchéité parfaite autour de la fenêtre.

Composé de:

- un élément supérieur se plaçant discrètement sous le matériau de couverture,
- profilés latéraux en forme de L qui s'alternent entre les ardoises,
- un élément bas se plaçant sur le matériau de couverture.
- un renvoi d'eau se plaçant au-dessus de la fenêtre de toit pour l'évacuation latérale des eaux de ruissellement de la sous-toiture.
- cadre galvanisé avec isolation intégrée en polyéthylène évitant les noeuds thermique entre la partie fixe de la fenêtre et la toiture.
- collerette de sous-toiture en polypropylène micro perforé pour la liaison avec la sous-toiture.
- profilés longs latéraux et traverse basse dormant de la fenêtre de toit.







## ENTRE-DISTANCES

A	Standard Sur mesure	100 (E), 120 (F), 140 (G) en 160 (H) mm min. 60mm - max. 400 mm (9)
B	Standard Sur mesure	100 (E) mm en 250 (J) mm (en cas de volet) pas possible

EKE 0100 - cuivre  
EKE 0300 - zinc titane

Raccordement combi pour le placement contigu de fenêtres de toit de hauteur identique et /ou le placement superposé de fenêtres de toit de largeur identique dans une toiture en cuivre ou en zinc à joint debout, pour les pentes de toit entre 15° et 90°.

Le raccordement en cuivre ou en zinc assure une étanchéité parfaite autour et entre les fenêtres de toit.

Composé de:

- parties haute, latérales et basse s'adaptent au matériau de couverture.
- profilé intermédiaire en forme de U, distance entre dormants 100 mm,
- profilés longs latéraux et traverse basse dormant de la fenêtre de toit.

Nous consulter pour d'autres distances entre dormants.

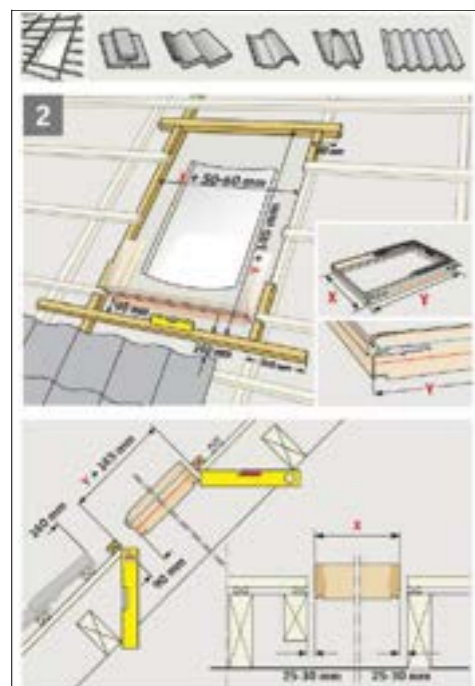
- ! Pour le placement de fenêtres de toit superposées équipées de protections extérieures électrique, la distance entre dormants doit être de 250 mm.







Pour ouverture dans le toit voir plan de montage EDJ



## Raccordement pose encastrée

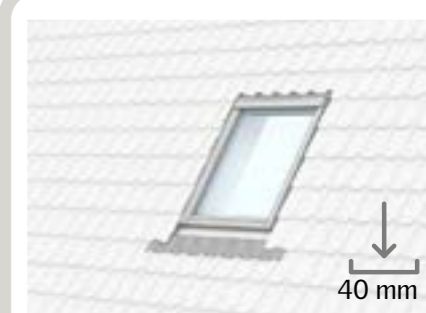
### matériau de couverture ondulé

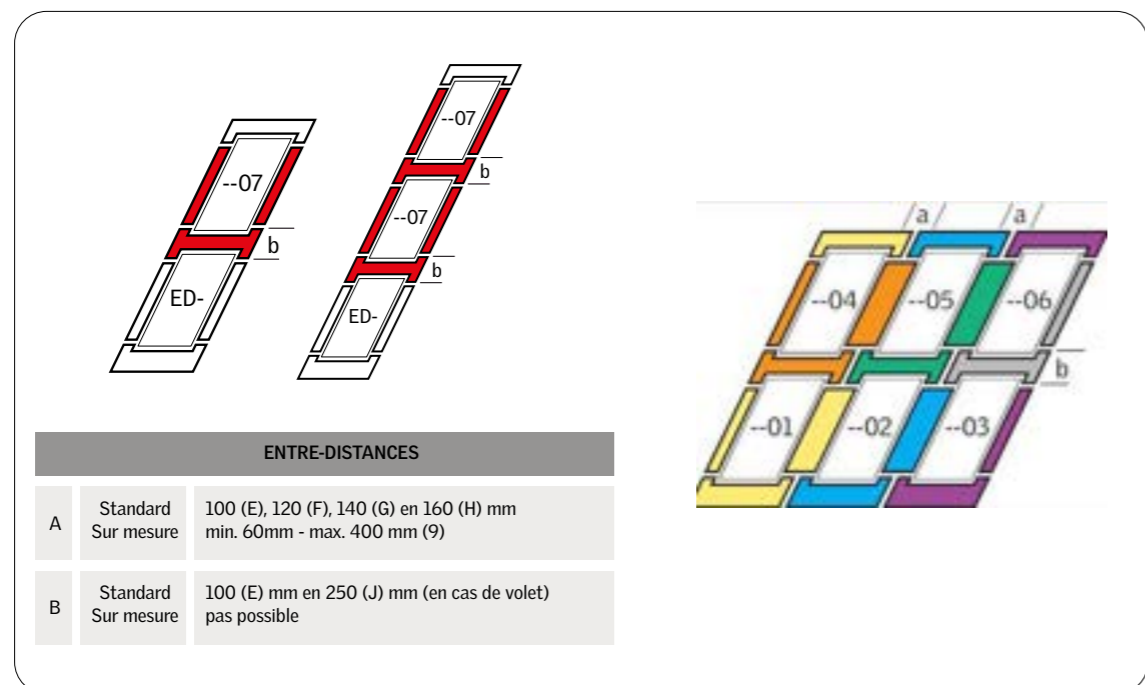
Raccordement pour la pose encastrée (40 mm) d'une fenêtre de toit individuelle dans des matériaux de couverture ondulés (onde max. 90 mm) et tuiles plates avec emboîtement pour les pentes de toit entre 20° et 90°.

Le raccordement en aluminium, de couleur NCS S 7500 N, assure une étanchéité parfaite autour de la fenêtre.

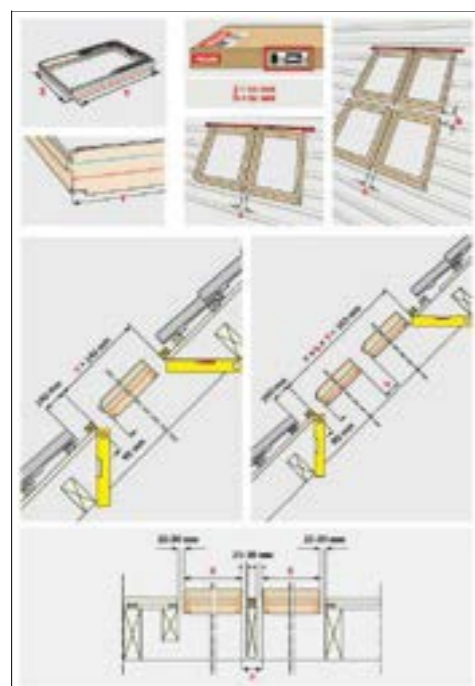
Composé de:

- parties haute et latérales de profilés d'écoulement d'eau et d'un joint en mousse,
- partie basse d'une bavette en aluminium plissé qui s'adapte parfaitement au matériau de couverture.
- un renvoi d'eau se plaçant au-dessus de la fenêtre de toit pour l'évacuation latérale des eaux de ruissellement de la sous-toiture.
- cadre galvanisé avec isolation intégrée en polyéthylène évitant les noeuds thermique entre la partie fixe de la fenêtre et la toiture.
- collerette de sous-toiture en polypropylène micro perforé pour la liaison avec la sous-toiture.
- profilés longs latéraux et traverse basse dormant de la fenêtre de toit.





Pour ouverture dans le toit voir plan de montage EKJ



Raccordement combi - pose encastrée

matériau de couverture ondulé

Raccordement combi pour la pose encastrée (40 mm) de fenêtres de toit contigües de hauteur identique et/ou le placement superposé de fenêtres de toit de largeur identique dans des matériaux de couverture ondulés (onde max. 90 mm) ou tuiles plates avec emboîtement, pour les pentes de toit entre 15° et 90°.

Le raccordement en aluminium, de couleur NCS S 7500 N, assure une étanchéité parfaite autour et entre les fenêtres de toit.

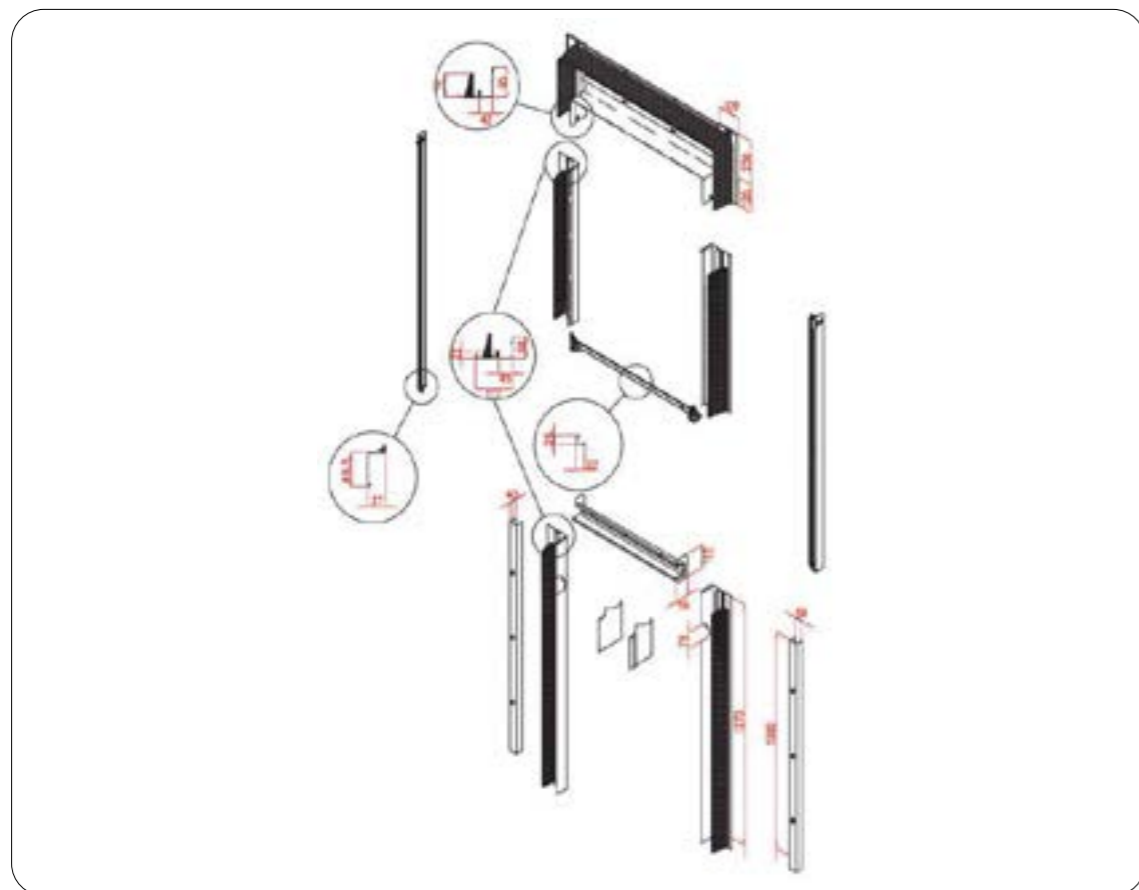
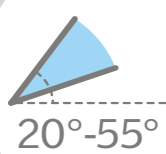
Composé de:

- en parties haute et latérales de profilés d'écoulement d'eau et d'un joint en mousse,
- un profilé intermédiaire en forme de U (distance entre dormants 100 mm),
- une bavette en aluminium plissé qui s'adapte parfaitement au matériau de couverture,
- profilés longs latéraux et traverse basse dormant de la fenêtre de toit.

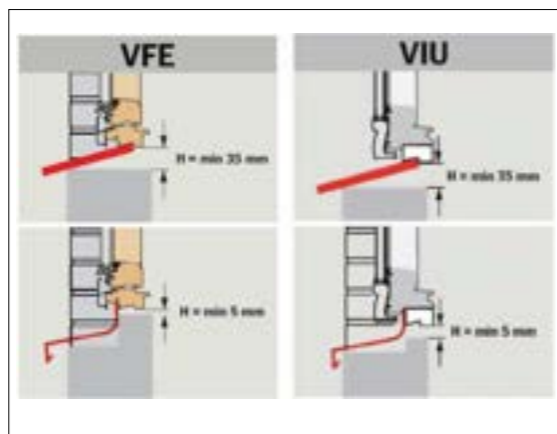
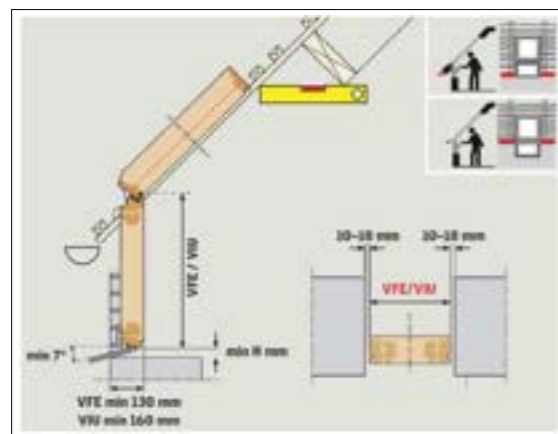
Nous consulter pour d'autres distances entre dormants.

! Pour le placement de fenêtres de toit superposées équipées de protections extérieures électrique, la distance entre dormants doit être de 250 mm.





Pour ouverture dans le toit voir plan de montage éléments de façade



Raccordement pour fenêtre de toit avec élément de façade - pose encastrée dans des matériaux de couverture ondulé

Raccordement pour la pose encastrée (40 mm) d'une fenêtre de toit avec en dessous un élément de façade de largeur identique, dans des matériaux de couverture ondulés (onde max. 90 mm) ou tuiles plates avec emboîtement, dans les pentes entre 20° et 55°.

**A n'utiliser qu'en cas de gouttière interrompue.**

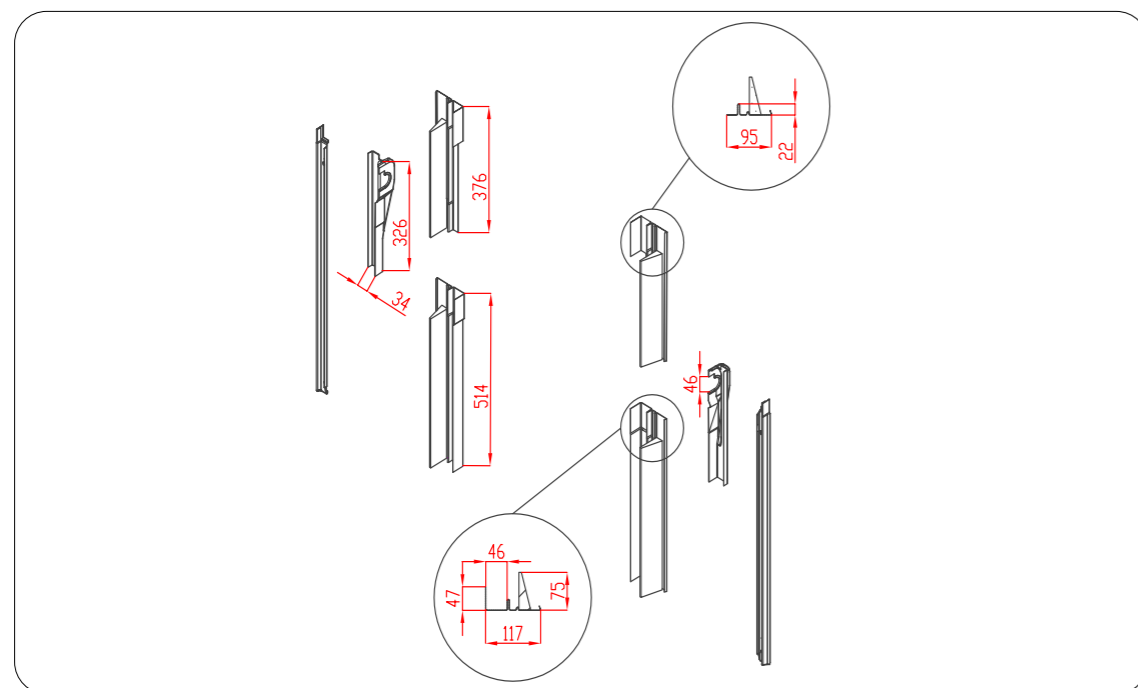
Le raccordement en aluminium, de couleur NCS S 7500 N, assure une étanchéité parfaite autour et entre la fenêtre de toit et l'élément de façade.

- Composé de:
- en parties haute et latérales de profilés d'écoulement d'eau et d'un joint en mousse.
  - profilés longs latéraux et traverse basse dormant de la fenêtre de toit.

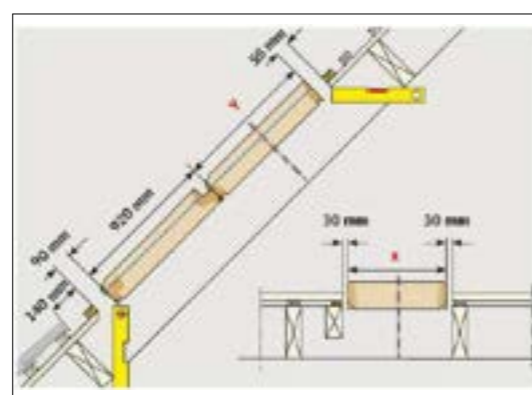
**!** Nous consulter pour des placements contigus et/ou superposés.







Pour ouverture dans le toit voir plan de montage ETJ



**Raccordement complémentaire pour fenêtre de toit avec élément vitré fixe - pose encastrée dans des matériaux de couverture ondulés**

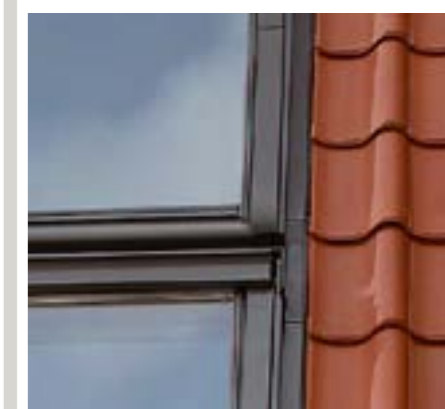
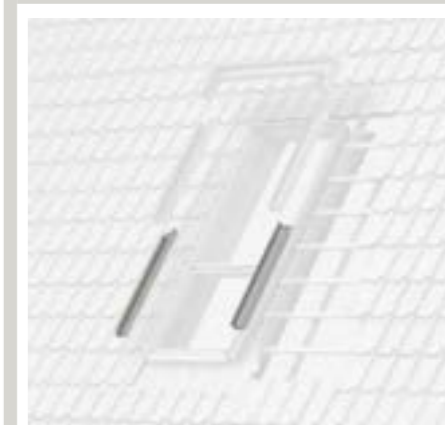
Raccordement complémentaire pour combiner une fenêtre de toit prolongée d'un élément vitré fixe de largeur identique en pose encastrée dans des matériaux de couverture ondulés (onde max. 90 mm) ou tuiles plates avec emboîtement, dans les pentes de toit entre 20° et 90°.

Composé de:  
- profilés latéraux d'écoulement d'eau de couleur NCS S 7500 N et d'un joint en mousse et s'assemblent au raccordement de la fenêtre de toit individuelle.

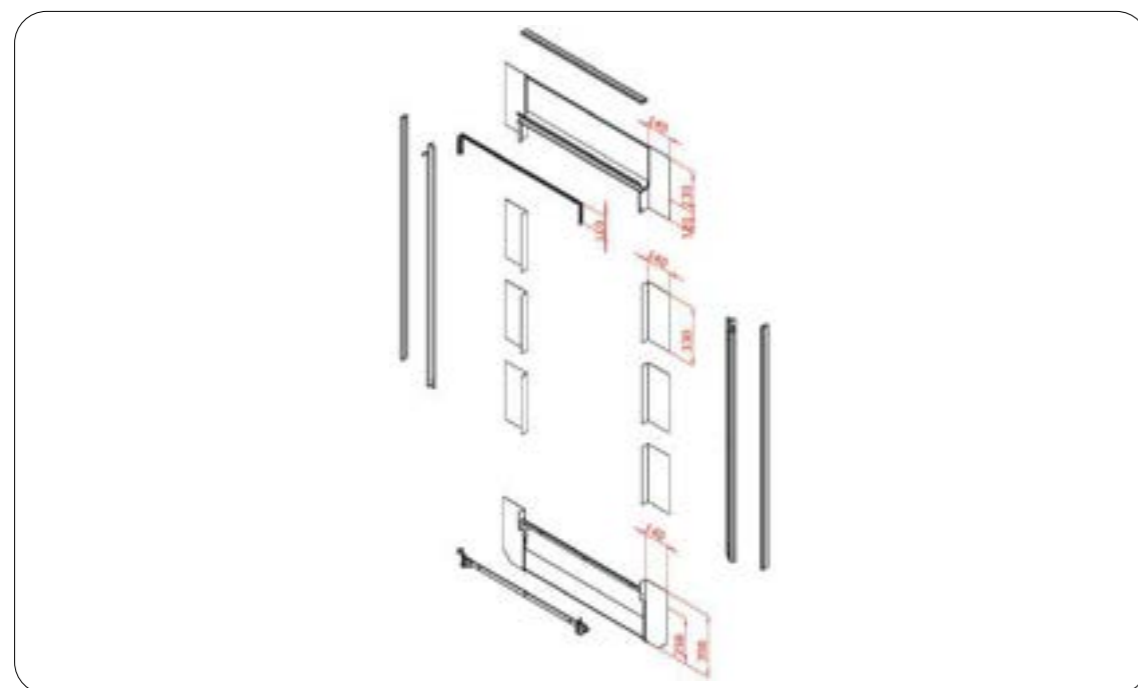
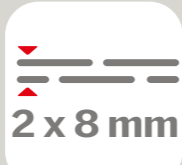
Profilé intermédiaire pour combiner plusieurs éléments vitrés fixe. Distance entre les éléments vitrés fixes :

- ETJ 0000E - 10 cm
- ETJ 0000F - 12 cm
- ETJ 0000G - 14 cm
- ETJ 0000H - 16 cm

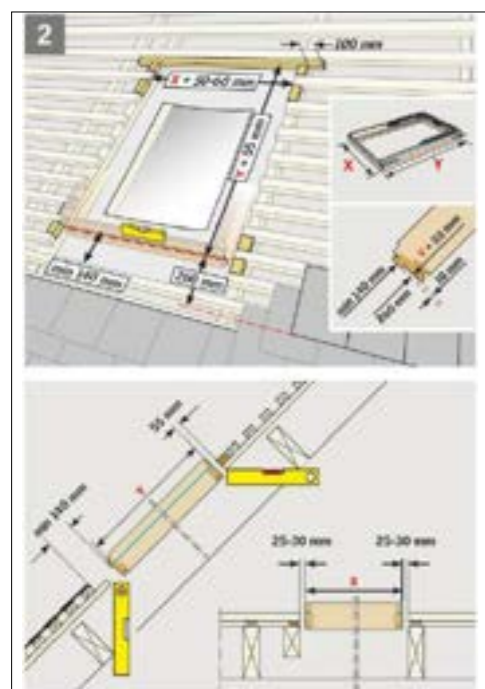
Option : BDX WK34 2000  
Kit d'extension cadre isolant et collerette de sous-toiture pour l'élément fixe.







Pour ouverture dans le toit voir plan de montage EDN



## Raccordement - pose encastrée matériaux de couverture plats

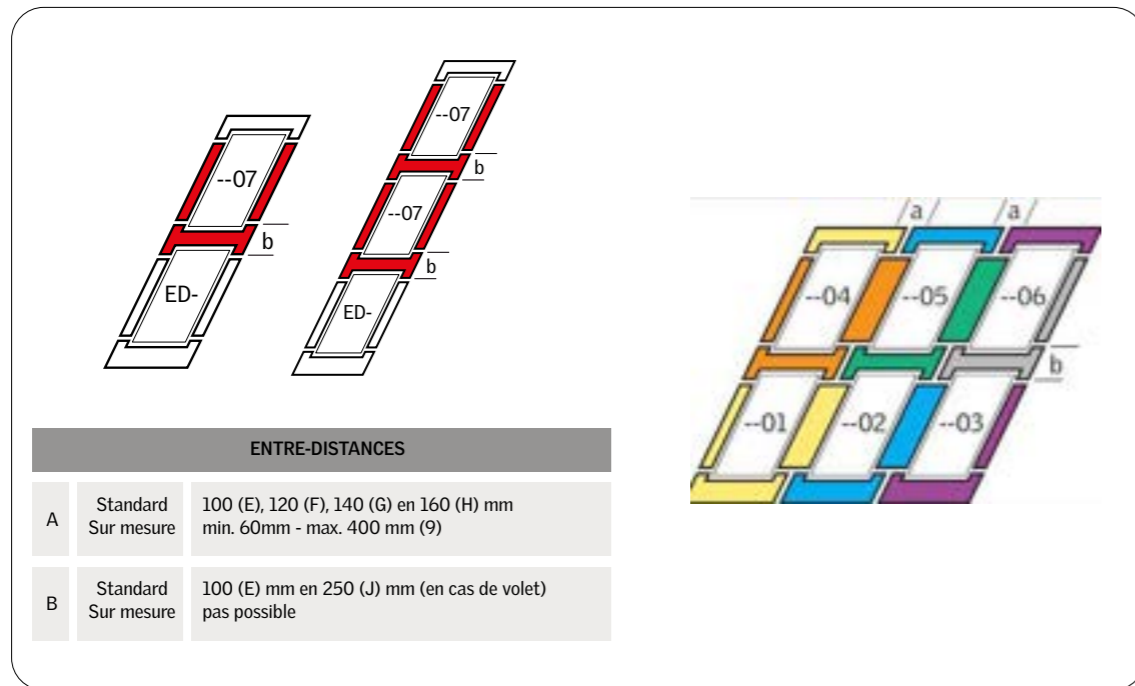
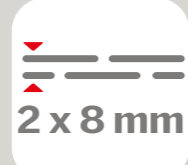
Raccordement pour la pose encastrée de 40 mm d'une fenêtre de toit individuelle dans des matériaux de couverture plats, jusqu'à 16 mm (2 x 8 mm) d'épaisseur, dans les pentes de toit entre 20° et 90°.

Le raccordement en aluminium, de couleur NCS S 7500 N, assure une étanchéité parfaite autour de la fenêtre de toit.

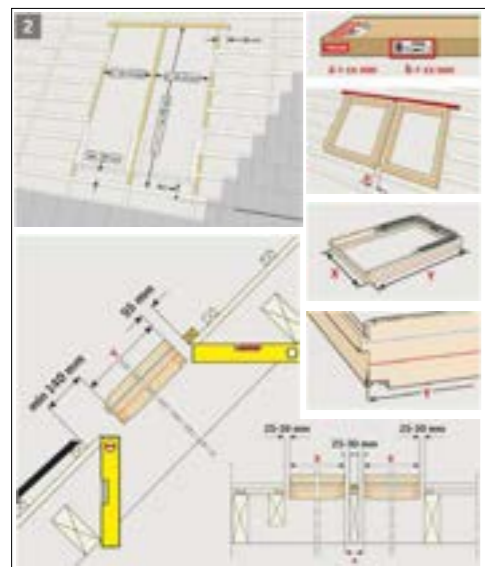
Composé de:

- élément supérieur se plaçant discrètement sous le matériau de couverture,
- profilés latéraux en forme de L qui s'alternent entre les ardoises,
- élément bas se plaçant sur le matériau de couverture,
- bandes de mousse d'isolation en polyéthylène évitant les noeuds de construction entre la fenêtre de toit et son chevêtre,
- collerette de sous-toiture en polypropylène micro perforé pour la liaison avec la sous-toiture,
- renvoi d'eau extensible avec fixation, à placer au-dessus de la fenêtre de toit pour l'écoulement latéral des eaux de ruissellement de la sous-toiture.
- profilés longs latéraux et traverse basse dormant de la fenêtre de toit.





Pour ouverture dans le toit voir plan de montage EKN



## Raccordement combi - pose encastrée

### ardoises ou matériaux de couverture plats

Raccordement combi pour la pose encastrée (40 mm) de fenêtres de toit contigües de hauteur identique et/ou le placement superposé de fenêtres de toit de largeur identique dans ardoises ou des matériaux de couverture plats (épaisseur max. 16 mm - 2 x 8 mm) pour les pentes de toit entre 20° et 90°.

Le raccordement en aluminium, de couleur NCS S 7500 N, assure une étanchéité parfaite autour et entre les fenêtres de toit.

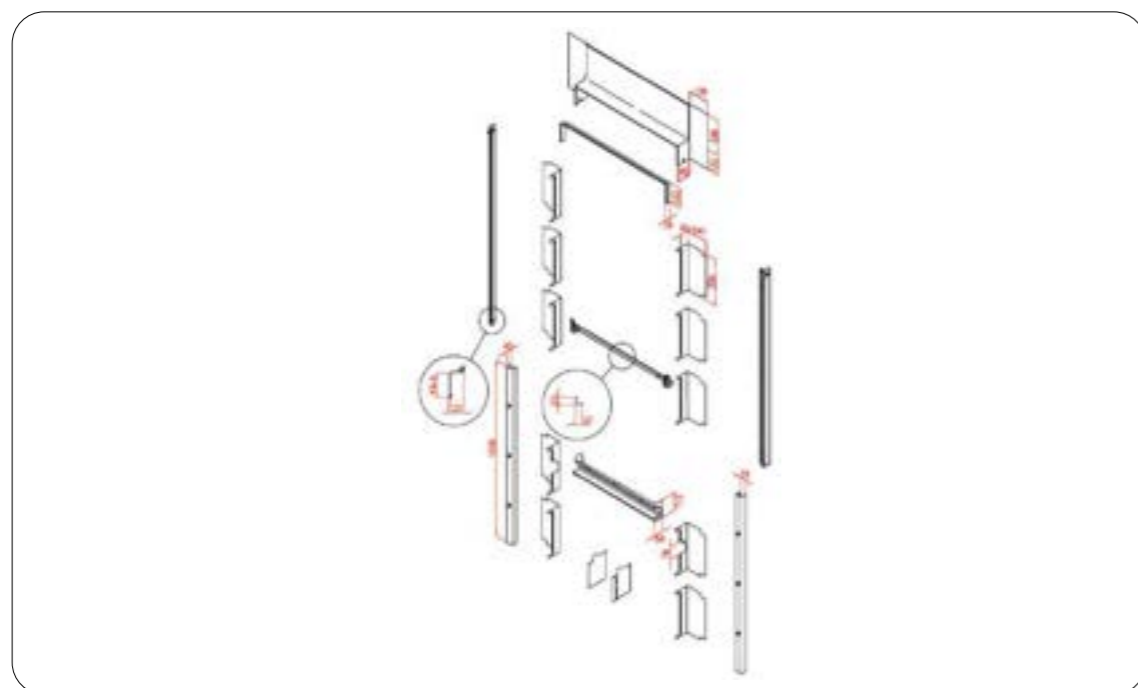
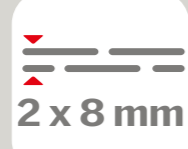
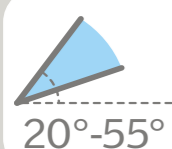
Composé de:

- éléments supérieurs se plaçant discrètement sous le matériau de couverture,
- profilés latéraux en forme de L qui s'alternent entre les ardoises,
- profilé(s) intermédiaire(s) en forme de U (distance entre dormants 100 mm)
- en partie basse d'éléments se plaçant sur le matériau de couverture.
- profilés longs latéraux et traverse basse dormant de la fenêtre de toit.

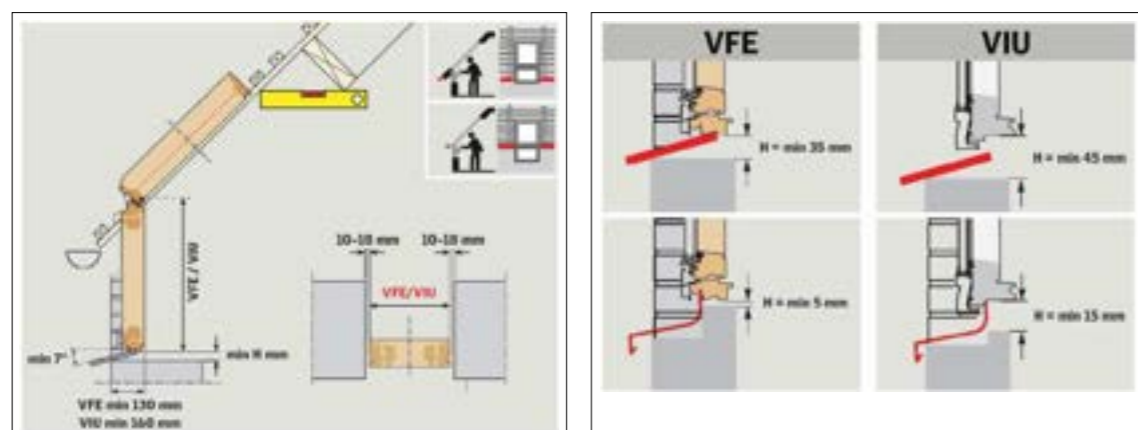
Nous consulter pour d'autres distances entre dormants.

- ! Pour le placement de fenêtres de toit superposées
- équipées de protections extérieures électrique, la distance entre dormants doit être de 250 mm.





Pour ouverture dans le toit voir plan de montage éléments de façade



### de façade - pose encastrée dans des ardoises ou matériaux de couverture plats

Raccordement pour la pose encastrée (40 mm) d'une fenêtre de toit avec en dessous un élément de façade de largeur identique, dans des ardoises ou des matériaux de couverture plats jusqu'à 16 mm (2 x 8 mm) d'épaisseur, dans les pentes de toit entre 20° et 55°.

A n'utiliser qu'en cas de gouttière interrompue.

Le raccordement en aluminium, de couleur NCS S 7500 N, assure une étanchéité parfaite autour et entre la fenêtre de toit et l'élément de façade.

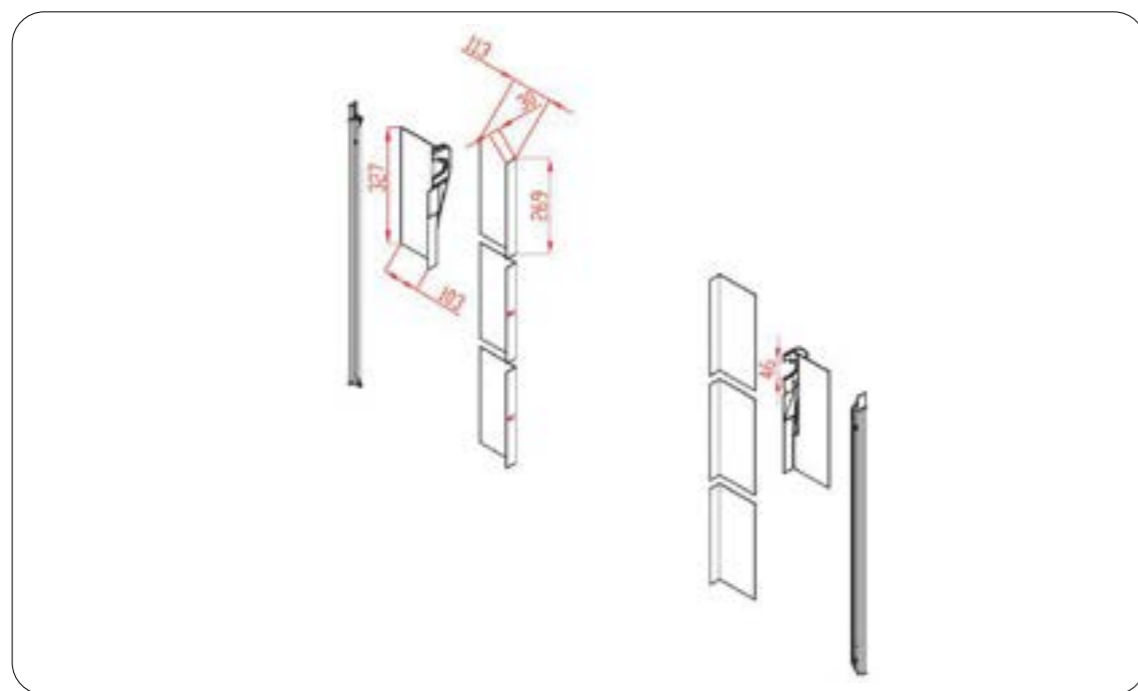
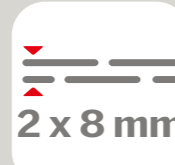
Composé de:

- un élément supérieur se plaçant discrètement sous le matériau de couverture, dépassement de toiture maximum 1 mètre,
- profilés latéraux en forme de L qui s'alternent entre les ardoises,
- renvoi d'eau extensible avec fixation, pour l'écoulement latéral des eaux de ruissellement de la sous-toiture, à placer au-dessus de la fenêtre de toit.
- profilés longs latéraux et traverse basse dormant de la fenêtre de toit.

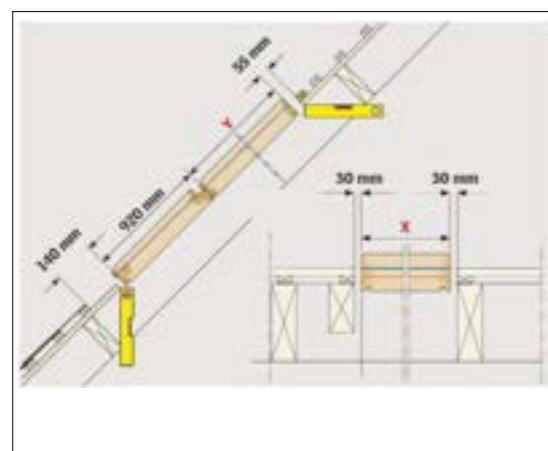
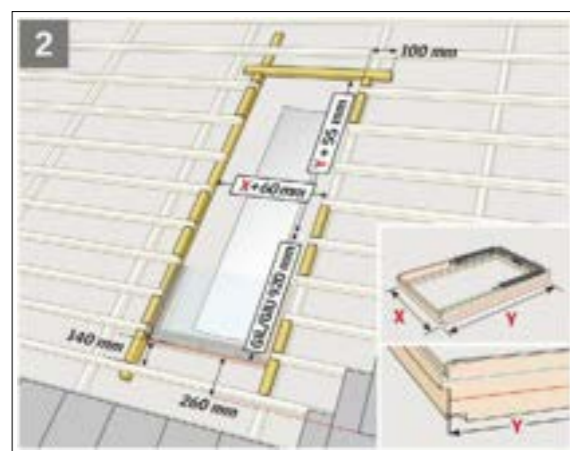
Nous consulter pour des placements contigus et/ou superposés







Pour ouverture dans le toit voir plan de montage ETN



avec élément vitré fixe - pose encastrée dans des ardoises ou matériaux de couverture plats

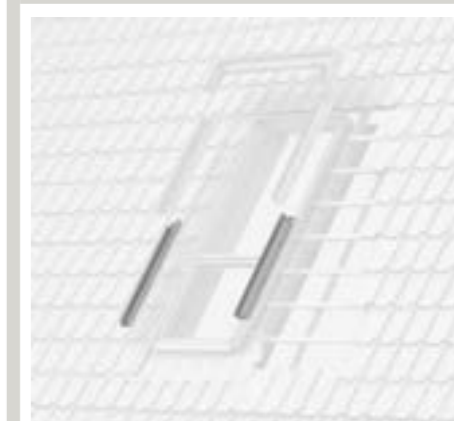
Raccordement complémentaire pour la pose encastrée (40 mm) d'une fenêtre de toit prolongée d'un élément vitré fixe de largeur identique dans des matériaux de couverture plats jusqu'à 16 mm (2 x 8 mm) d'épaisseur, dans les pentes de toit entre 20° et 90°.

Composé de:  
- profilés latéraux en L, de couleur NCS S 7500 N, prolongent les profilés du raccordement de la fenêtre de toit individuelle à laquelle il doit être combiné.

Profilé intermédiaire pour combiner plusieurs éléments vitrés fixe. Distance entre les éléments vitrés fixes :

- ETN 0000E - 10 cm
- ETN 0000F - 12 cm
- ETN 0000G - 14 cm
- ETN 0000H - 16 cm

Option : BDX WK34 2000F  
Kit d'extension cadre isolant et collerette de sous-toiture pour l'élément fixe.





- 
-



LSB • LSC • LSD (pose standard - ligne rouge)

Epaisseur du toit en cm						
Pente du toit	Minimum	Maximum	Minimum	Maximum	Minimum	Maximum
15°-19°			18 cm	22 cm	18 cm	28 cm
20°-24°	18 cm	20 cm	18 cm	28 cm	18 cm	36 cm
25°-27°	18 cm	22 cm	18 cm	32 cm	18 cm	41 cm
28°-30°	18 cm	25 cm	18 cm	36 cm	18 cm	46 cm
31°-33°	18 cm	29 cm	19 cm	40 cm	18 cm	52 cm
34°-36°	18 cm	32 cm	18 cm	43 cm	18 cm	52 cm
37°-39°	18 cm	33 cm	18 cm	43 cm	18 cm	53 cm
40°-42°	18 cm	33 cm	18 cm	43 cm	18 cm	53 cm
43°-45°	18 cm	33 cm	18 cm	43 cm	18 cm	53 cm
Type	3	LSB	LSC	LSD		

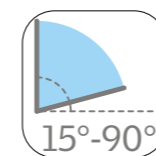
Exemple: pose standard ligne rouge

- 1 Pente du toit 35°
- 2 Epaisseur du toit 26 cm (mesuré du niveau supérieur du lattage jusqu'au niveau de la finition intérieure)
- 3 Resultat = OK pour LSB

Habillage - tablette de fenêtre

Elément complémentaire

LSB • LSC • LSD



**Habillage** intérieur blanc modulable permettant une circulation optimale de l'air et un apport maximal de lumière grâce à la réflexion lumineuse sur la surface blanche entourant chaque fenêtre.

L'habillage est livré en kit comprenant :

- 4 panneaux PVC
- lattes de finition en PVC
- col pare-vapeur en polyéthylène, avec joint en caoutchouc, et ruban adhésif pour une liaison parfaite avec le pare-vapeur de la toiture.
- clips de montage sertis

LSB : pour épaisseur de toit entre 180 et 330 mm

LSC : pour épaisseur de toit entre 180 et 430 mm

LSD : pour épaisseur de toit entre 180 et 530 mm

LFI



**Tablette** de fenêtre avec bords arrondis et pièces de fixation.

Profondeur 27 cm

Pentes de toit entre 25° et 65°.

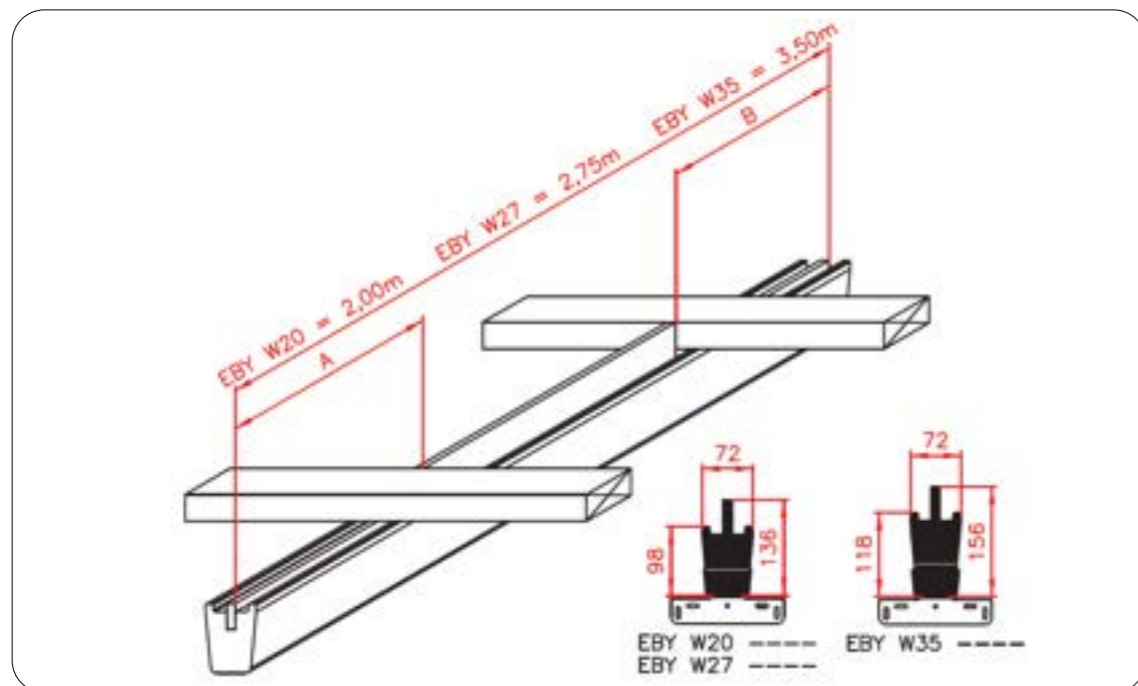
LEI



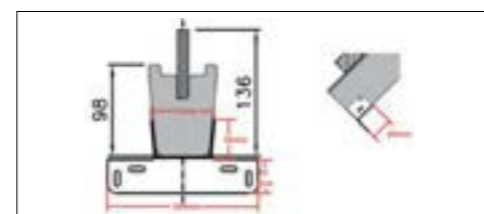
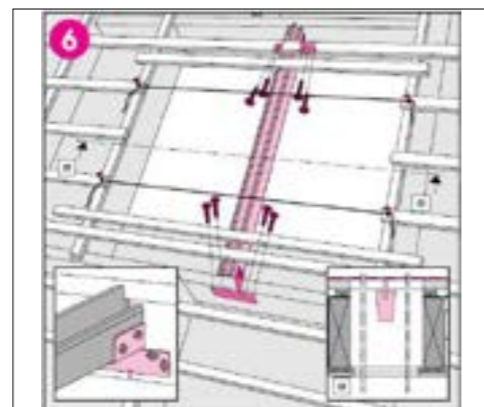
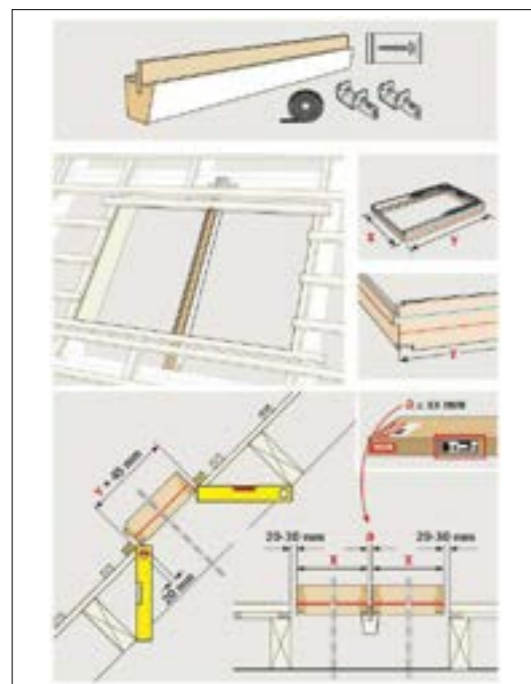
**Elément complémentaire** pour le placement en cas de comble brisé, dont l'épaisseur de la tablette ne dépasse pas 50 cm et pour les pentes de toit entre 25° et 65°.







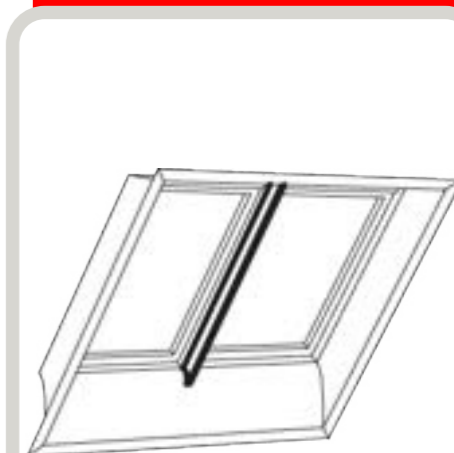
Pour ouverture dans le toit voir plan de montage EBY

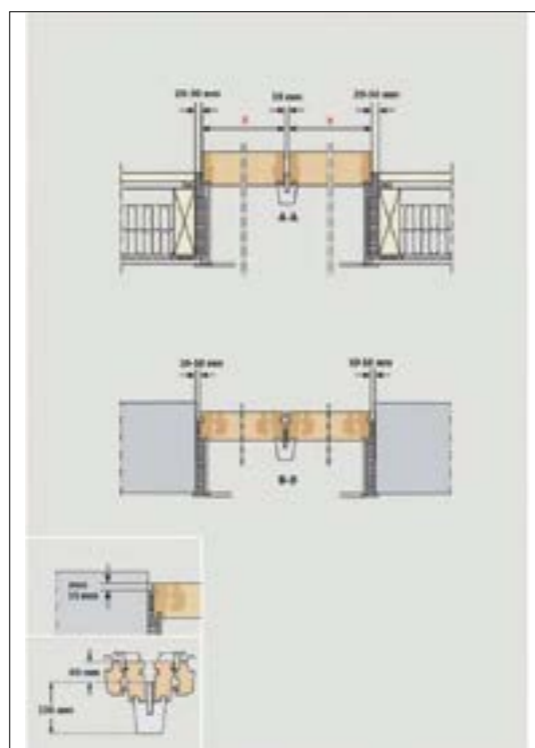
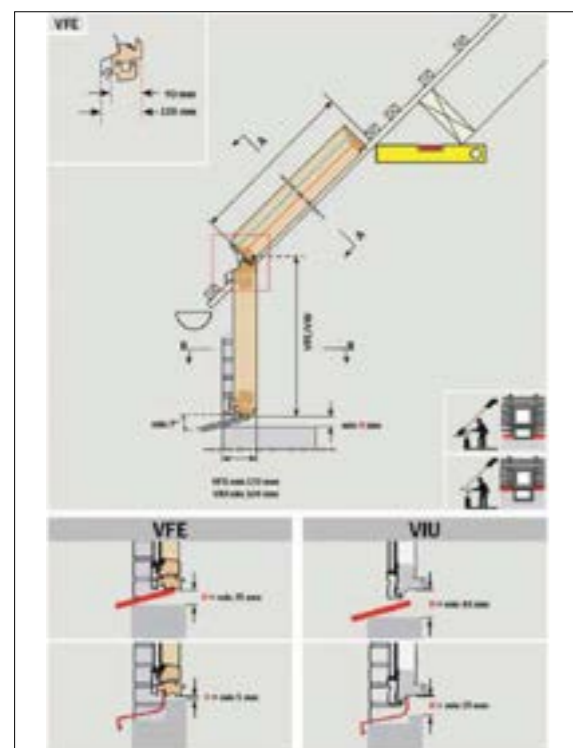
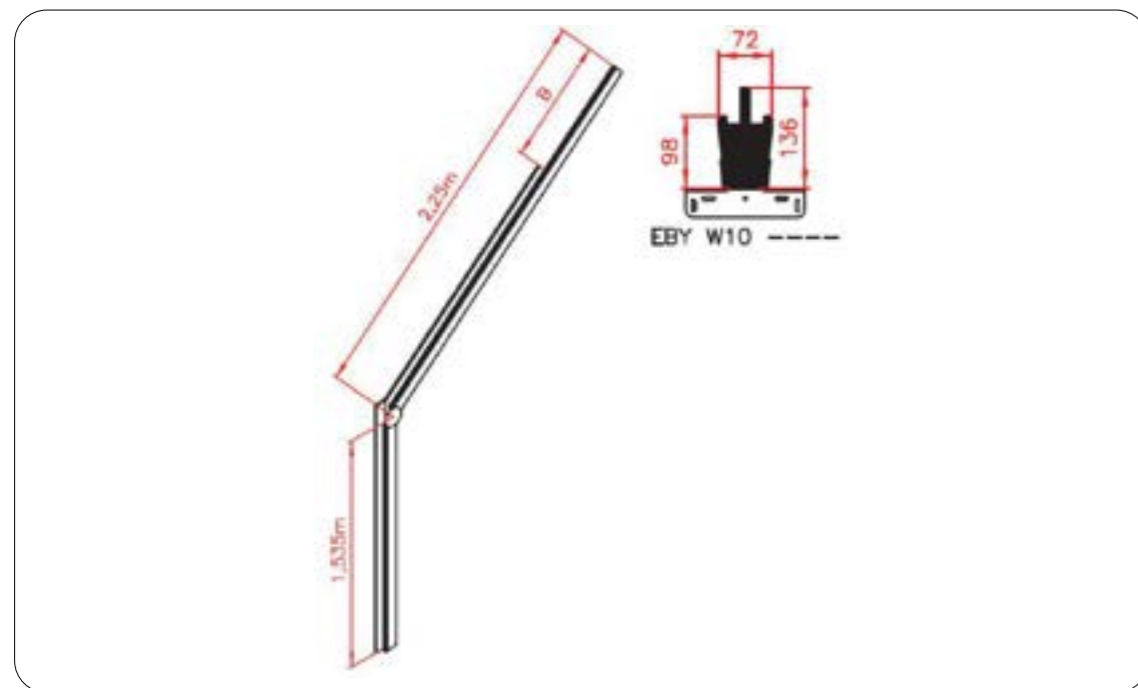
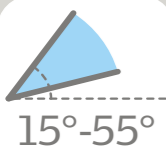


Chevron d'appoint pour le placement contigu de fenêtres de toit de hauteur identique avec une distance entre dormants de 18 mm.

Composé de:  
- un chevron en multiplex de 18 mm qui doit être recoupé en fonction de la distance entre les chevêtres supérieur et inférieur, pour le support et la finition des fenêtres.

- Peint en blanc
- Vernis incolore





Chevron d'appoint pour le placement contigu de fenêtres de toit de hauteur identique avec des éléments de façade, distance entre dormants de 18 mm.

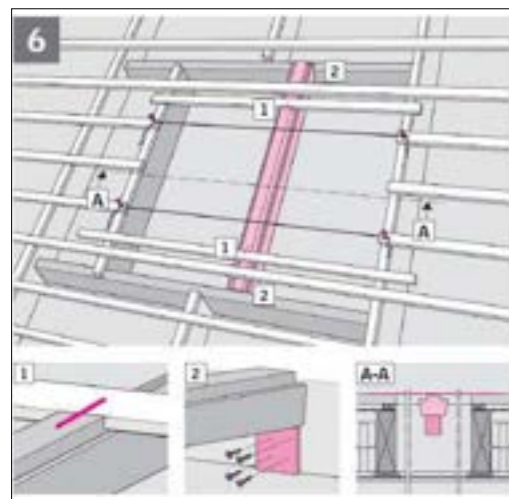
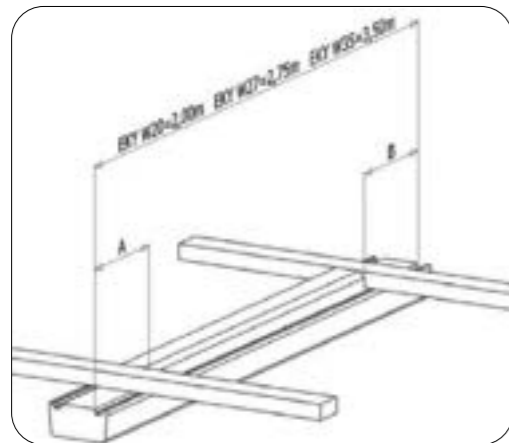
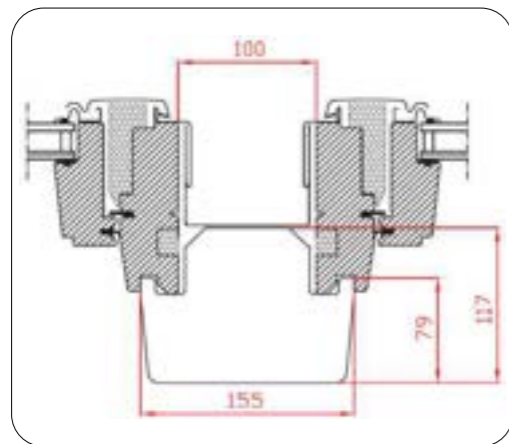
Composé de:

- un chevron en bois lamellé, traité en vernis incolore,
- une articulation pour soutenir et parachever les fenêtres de toit et les éléments de façade,
- un intercalaire en multiplex de 18 mm qui doit être recoupé en fonction des ouvertures de toit et façade.

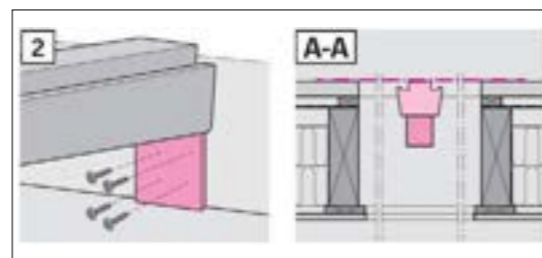
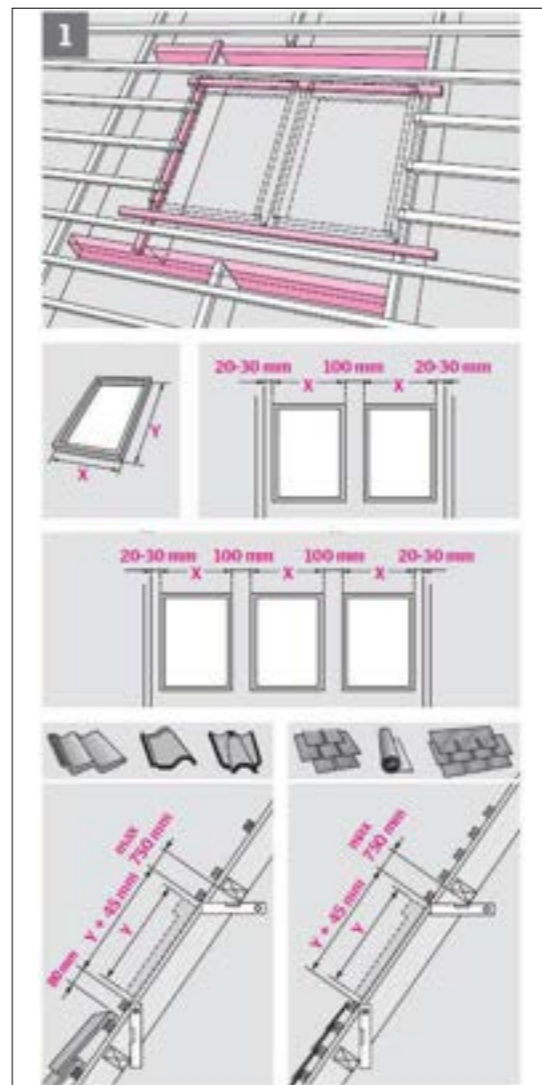
□ Peint en blanc

□ Vernis incolore





Pour ouverture dans le toit  
voir plan de montage EKY



Chevron d'appoint pour le placement contigu de fenêtres de toit de hauteur identique avec une distance entre dormants de 100 mm.

Composé de:  
- chevron en bois lamellé pouvant être recoupé en fonction de la distance entre les chevêtres supérieur et inférieur, pour le support et la finition des fenêtres.

- Laqué blanc
- Vernis incolore









**Store rideau** s'adaptant parfaitement dans les supports préinstallés des fenêtres.  
100 % polyester, tissu translucide.  
Disponible dans divers coloris.  
Profils en aluminium brossé et fixation invisible.



**RHL** 

**Store rideau manuel avec crochet.**  
Partie supérieure en aluminium brossé, crochets en plastique se plaçant sur les parties latérales de la fenêtre.  
La languette sur la partie inférieure du store facilite la manoeuvre et l'arrêt de celui-ci.  
Disponible en 4 couleurs.



**RFL** 

**Store rideau manuel.**  
Le positionnement en continu permet d'arrêter le store à n'importe quel niveau de la fenêtre.  
Largeur des profilés latéraux en aluminium brossé et supérieur = 2,5 cm



**RML**  

**Store rideau électrique.**  
Fonctionne avec l'interrupteur mural préconfiguré et à radiofréquence, 2 batteries alcalines AAA 1,5V comprises. Le positionnement en continu permet d'arrêter le store à n'importe quel niveau de la fenêtre.  
Le moteur (24V d.c.), à raccorder à la fenêtre électrique ou à une unité de contrôle électrique, est encastré dans la partie inférieure du store (hauteur : 7 cm).  
Largeur des profilés latéraux en aluminium brossé et supérieur = 2,5 cm.



**RSL**  

**Store rideau à énergie solaire.**  
Fonctionne à l'énergie solaire (cellule photovoltaïque et batterie). Fonctionne avec l'interrupteur mural préconfiguré et à radiofréquence, 2 batteries alcalines AAA 1,5V comprises.  
Le positionnement en continu permet d'arrêter le store à n'importe quel niveau de la fenêtre. Le moteur (24V d.c.) est encastré dans la partie inférieure du store (hauteur : 7 cm).  
Largeur des profilés latéraux en aluminium brossé et supérieur = 2,5 cm.



Pick & Click!®

**Store occultant** s'adaptant parfaitement dans les supports préinstallés des fenêtres.  
Revêtement côté intérieur en 100 % polyester et côté extérieur en aluminium thermostop.  
Profils en aluminium brossé et fixation invisible.  
Le positionnement en continu permet d'arrêter le store d'occultation à n'importe quel niveau de la fenêtre.  
Disponible dans divers coloris.

**DKL** 

**Store occultant manuel.**  
Le positionnement en continu permet d'arrêter le store à n'importe quel niveau de la fenêtre.  
Largeur des profilés : 2,5 cm.  
Profils disponibles en aluminium brossé ou en aluminium blanc (WL)  
Référence du store occultant bleu marine résistant au feu : DKL ---- 8801

**DML**  

**Store occultant électrique.**  
Fonctionne avec l'interrupteur mural préconfiguré et à radiofréquence, 2 batteries alcalines AAA 1,5V comprises.  
Le positionnement en continu permet d'arrêter le store à n'importe quel niveau de la fenêtre.  
Le moteur (24V d.c.), à raccorder à la fenêtre électrique ou à une unité de contrôle électrique, est encastré dans la partie inférieure du store (hauteur : 7 cm).  
Largeur des profilés latéraux en aluminium brossé et supérieur = 2,5 cm.

**DSL**  

**Store occultant à énergie solaire.**  
Fonctionne à l'énergie solaire (cellule photovoltaïque et batterie). Fonctionne avec l'interrupteur mural préconfiguré et à radiofréquence, 2 batteries alcalines AAA 1,5V comprises.  
Le positionnement en continu permet d'arrêter le store à n'importe quel niveau de la fenêtre. Le moteur (24V d.c.) est encastré dans la partie inférieure du store (hauteur : 7 cm).  
Largeur des profilés latéraux et supérieur = 2,5 cm



Pick & Click!®

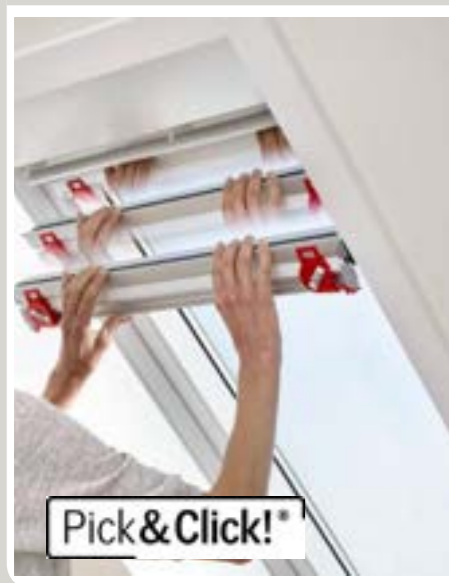


**Store occultant et store plissé blanc préassemblés**  
s'adaptant parfaitement dans les supports préinstallés des fenêtres. Profilés en aluminium brossé (largeur: 2,5 cm) et fixation invisible. Positionnement en continu.

#### Store occultant

Revêtement côté intérieur en 100 % polyester et côté extérieur en aluminium thermostop.  
Disponible dans divers coloris.

**Store plissé :** Tissus blanc translucide - plis simples de 20 mm.



Pick&amp;Click!®

#### Store plissé tissus occultant,

s'adaptant parfaitement dans les supports préinstallés des fenêtres. Profilés en aluminium brossé et fixation invisible. Le store plissé peut être arrêté dans n'importe quelle position et est disponible dans divers coloris. Tissus occultant, doubles plis, possédant une structure alvéolaire en aluminium.

FHC 

#### Store plissé manuel.

Le store plissé manuel, flottant, est fixé uniquement sur les côtés dans la fenêtre de toit.  
Largeur des profilés : 2,5 cm.

FMC  

#### Store plissé multifonction électrique.

Fonctionne avec l'interrupteur mural préconfiguré et à radiofréquence, 2 batteries alcalines AAA 1,5V comprises. Le positionnement en continu permet d'arrêter le store à n'importe quel niveau de la fenêtre. Le moteur (24V d.c.), à raccorder à la fenêtre électrique ou à une unité de contrôle électrique, est encastré dans la partie inférieure du store (hauteur : 7 cm).  
Largeur des profilés latéraux et supérieur = 2,5 cm.

FSC  

#### Store plissé multifonction à énergie solaire.

Fonctionne à l'énergie solaire (cellule photovoltaïque et batterie). Fonctionne avec l'interrupteur mural préconfiguré et à radiofréquence, 2 batteries alcalines AAA 1,5V comprises. Le positionnement en continu permet d'arrêter le store à n'importe quel niveau de la fenêtre. Le moteur (24V d.c.) est encastré dans la partie inférieure du store (hauteur : 7 cm).  
Largeur des profilés latéraux et supérieur = 2,5 cm.




Pick&amp;Click!®





**Store plissé - Tissus translucide**, s'adaptant parfaitement dans les supports préinstallés des fenêtres. Profils en aluminium brossé (largeur : 2,5 cm) et fixation invisible. Le store plissé peut être arrêté dans n'importe quelle position et est disponible dans divers coloris. Plis simples - tissus translucide




**FHL**  **Store plissé manuel, flottant** fixé uniquement sur les côtés dans la fenêtre de toit. Largeur des profils : 2,5 cm. Plis simples - tissus translucide



**FML**   **Store plissé électrique.** Fonctionne avec l'interrupteur mural préconfiguré et à radiofréquence, 2 batteries alcalines AAA 1,5V comprises. Le positionnement en continu permet d'arrêter le store à n'importe quel niveau de la fenêtre. Le moteur (24V d.c.), à raccorder à la fenêtre électrique ou à une unité de contrôle électrique, est encastré dans la partie inférieure du store (hauteur : 7 cm). Largeur des profils latéraux et supérieur = 2,5 cm.



**FSL**   **Store plissé à énergie solaire.** Fonctionne à l'énergie solaire (cellule photovoltaïque et batterie). Fonctionne avec l'interrupteur mural préconfiguré et à radiofréquence, 2 batteries alcalines AAA 1,5V comprises. Le positionnement en continu permet d'arrêter le store à n'importe quel niveau de la fenêtre. Le moteur (24V d.c.) est encastré dans la partie inférieure du store (hauteur : 7 cm). Largeur des profils latéraux et supérieur = 2,5 cm.



Pick&amp;Click!®

**Store bateau manuel, flottant** fixé uniquement sur les côtés de la fenêtre de toit. Profils en aluminium brossé et fixation invisible. Le store plissé peut être arrêté dans n'importe quelle position. Le store bateau est disponible dans divers coloris et tissus, de transparent à obscurcissant.



Translucide



Semi-translucide



Tamisant



Obscurcissant



Pick&amp;Click!®





**Store vénitien manuel**, s'adaptant parfaitement dans les supports intégrés de la fenêtre.

Les lamelles en aluminium (largeur : 35mm), avec double revêtement laqué ou thermostop à l'arrière de celles-ci, peuvent pivoter grâce à un curseur coulissant placé sur la glissière droite.

Profilés en aluminium brossé et fixation invisible.

Le positionnement en continu permet d'arrêter le store à n'importe quel niveau de la fenêtre.



Moustiquaire manuelle, toile noire en fibre de verre avec un revêtement en PVC, se plaçant sur le parachèvement intérieur. La toile s'enroule automatiquement dans le coffret supérieur de la moustiquaire, partie inférieure et glissières latérales en aluminium blanc. Les dimensions de l'habillage intérieur déterminent le choix de la dimension de la moustiquaire.

Barre de manoeuvre, coffret supérieur, profilés latéraux et profil intérieur : aluminium anodisé peint en blanc.

Capuchons, parements : plastique

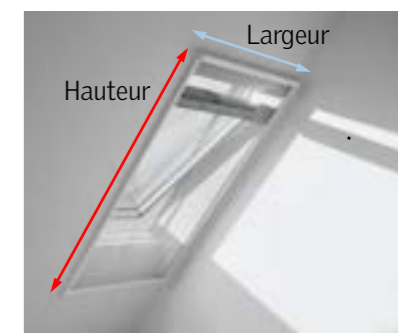
Moustiquaire : toile en fibre de verre enduit de PVC

Pièces diverses non métalliques : plastique ou fibre de verre

Code de commande	Largeur maximum de la finition intérieure en mm	Hauteur maximum de la finition intérieure en mm
CK02	530	1600
CK06	530	2000
MK06	760	2000
MK10	760	2400
PK10	920	2400
SK06	1120	2000
SK10	1120	2400
UK04	1320	1600
UK10	1320	2400

! Nous consulter en cas d'autre finition intérieure.

Les fenêtres comportant des éléments verticaux requièrent deux moustiquaires. Une moustiquaire est tirée de haut en bas, tandis que l'autre est fixée sur l'appui de fenêtre et sera tirée de bas en haut. Un joint en caoutchouc assurera une jonction étanche. Joint à commander séparément (réf. ZOZ 157WL).







Toile résille grise anthracite, en fibre de verre recouverte de pvc, imputrescible.

**MHL** 

**Pare-soleil extérieur manuel** se plaçant sous le capot supérieur de la fenêtre de toit. En pivotant la fenêtre de toit à 180°, le store se fixe grâce à deux crochets placés sur la traverse inférieure de l'ouvrant. Pas compatible avec l'accessoire de ventilation autorégulant de type ZZZ 14K-G.



Combinable avec VELUX ACTIVE

**MML**   

**Pare-soleil extérieur électrique.**

Moteur 24V d.c. encastré à raccorder à la fenêtre électrique ou à une unité de contrôle électrique. Fonctionne sur la commande à distance de la fenêtre de toit.

La fenêtre équipée d'un store pare-soleil extérieur garde toutes ses fonctions et peut être ouverte sans limite grâce aux profilés mobiles du store.



Combinable avec VELUX ACTIVE

**MSL**   

**Pare-soleil extérieur à énergie solaire** s'installe sur la partie extérieure de la fenêtre de toit et recommandé pour l'utilisation sur les fenêtres de toit manuelles ou les fenêtres de toit à énergie solaire. Ne nécessite aucun câblage ou connexion au réseau et est compatible avec d'autres produits fonctionnant à l'énergie solaire. Il peut être monté et abaissé au moyen d'un interrupteur mural sans fil à fréquence radio et préconfiguré. Fonctionne sans fil grâce à la cellule photovoltaïque et à la batterie NiMH intégrées dans le boîtier supérieur.

La fenêtre équipée du store garde toutes ses fonctions et peut être ouverte sans limite grâce aux profilés mobiles du store.



**ZOZ 213**

**Adaptateur** pour déplacer la cellule photovoltaïque de la fenêtre de toit à énergie solaire (sans 'K' dans le code format) vers le capot supérieur du pare-soleil extérieur à énergie solaire. La largeur de la fenêtre de toit doit être min. 94 cm.



**MIV**

Pare-soleil extérieur manuel pouvant être installé uniquement sur une fenêtre de toit comportant l'accessoire de ventilation autorégulant. Conforme à la norme PEB, NBN D50-001.

Uniquement compatible avec les fenêtres de toit de type GGL ou GGU avec K dans le code du format (à partir de 2013).

Références disponibles : MIV CR00 4260 - MIV FR00 4260 - MIV MR00 4260 - MIV PR00 4260 - MIV SR00 4260 - MIV UR00 4260

Pare-soleil extérieur occultant avec toile occultante et lamelles intermédiaires. Le pare-soleil extérieur peut être positionné en continu et arrêté à n'importe quelle position. Après son installation, la fenêtre de toit conserve toutes ses fonctions et peut toujours être ouverte même avec le pare-soleil fermé.

**SSS**   

**Pare-soleil extérieur occultant à énergie solaire**, s'installe sur la partie extérieure de la fenêtre de toit et recommandé pour l'utilisation sur les fenêtres de toit manuelles ou les fenêtres de toit à énergie solaire. Ne nécessite aucun câblage ou connexion au réseau et est compatible avec d'autres produits fonctionnant à l'énergie solaire.

Le pare-soleil extérieur occultant peut être monté et abaissé au moyen d'un interrupteur mural sans fil à fréquence radio et préconfiguré.

Fonctionne sans fil grâce à la cellule photovoltaïque et à la batterie NiMH intégrées dans le boîtier supérieur.

Un mécanisme de commande par cordon assure une activation en douceur.

**Distance entre cadres :**

La combinaison de plusieurs fenêtres de toit l'une à côté de l'autre nécessite une distance d'au moins 18 mm entre les différents cadres.

L'installation des pare-soleil extérieurs sur des fenêtres superposées nécessite une distance\* entre les fenêtres de min. 250 mm.

**Intégration de lamelles :**

Intégration de 2 ou 3 lamelles horizontales selon les dimensions des pare-soleil.

Largeur des lamelles : 43 mm

Couleur des lamelles en aluminium laquées : NCS S 7500-N

**Tissu :**

Tissu occultant noir en polyester comportant un revêtement en PVC.

Testé pour la dégradation par les UV et par la chaleur ainsi que pour la distorsion et le rétrécissement.

Testé pour durer au moins 10 ans.

\*Une distance de min. 250 mm. entre les fenêtres en pose superposée est nécessaire pour les types MML, MSL et SSS.



Combinable avec VELUX ACTIVE



Volet roulant composé de lamelles en aluminium avec âme en mousse de polyuréthane. Celles-ci sont raccordées entre elles par des joints en caoutchouc. Le volet peut être arrêté dans n'importe quelle position.

L'installation d'un volet ne modifie en aucun cas les fonctions de la fenêtre de toit. Lorsqu'il est fermé, la fenêtre peut encore être entrouverte grâce à des profilés limitant l'ouverture à 20 cm.



SML  

**Volet électrique**, Fonctionne avec l'interrupteur mural préconfiguré et à radiofréquence, 2 batteries alcalines AAA 1,5V comprises. Le positionnement en continu permet d'arrêter le volet à n'importe quel niveau de la fenêtre. Le moteur (24V d.c.), à raccorder à la fenêtre électrique ou à une unité de contrôle électrique, est encastré dans le coffret supérieure du volet.



SSL

**Volet à énergie solaire**, Fonctionne à l'énergie solaire (cellule photovoltaïque et batterie). Fonctionne avec l'interrupteur mural préconfiguré et à radiofréquence, 2 batteries alcalines AAA 1,5V comprises.

Le positionnement en continu permet d'arrêter le volet à n'importe quel niveau de la fenêtre. Le moteur (24V d.c.) est encastré dans le coffret supérieur du volet.



ZOZ 213

**Adaptateur** pour déplacer la cellule photovoltaïque de la fenêtre de toit à énergie solaire (sans 'K' dans le code format) vers le capot supérieur du volet à énergie solaire. La largeur de la fenêtre de toit doit être min 66 cm.



SMH  

**Volet roulant électrique pour une fenêtre de toit à projection.**

Volet roulant composé de lamelles en aluminium avec âme en mousse de polyuréthane. Celles-ci sont raccordées entre elles par des joints en caoutchouc.

Le volet peut être arrêté dans n'importe quelle position. L'installation d'un volet ne modifie en aucun cas les fonctions de la fenêtre de toit.

Le moteur (24V d.C.), à raccorder à la fenêtre à rotation électrique, est encastré dans le coffret supérieur du volet.

Fonctionne grâce à l'interrupteur mural à radiofréquence préconfiguré.

Le volet roulant est fourni avec un câble moteur court pour un raccordement direct au boîtier de connexion des fenêtres de toit à projection et peut également être connecté à un système de contrôle séparé (une rallonge de 8 m est incluse à cet effet).



## pour fenêtre de toit à rotation

**ZC-**

**Canne en aluminium** qui s'accroche à la barre de manoeuvre permettant l'ouverture et la fermeture de la fenêtre de toit.  
Elle peut aussi être utilisée pour la manipulation d'un store intérieur manuel et d'une moustiquaire.

ZCZ 080 Canne de 80 cm

ZCT 200 Canne télescopique de 100 à 180 cm

ZCT 100 Rallonge de 100 cm pour canne télescopique

**ZOZ 040**

**Embout** permettant la manipulation du store rideau manuel, placé en hauteur, à l'aide d'une canne.

! Uniquement type RHL

**ZOZ 085**

**Embout** permettant la manipulation des stores intérieurs à glissières ou de la moustiquaire à l'aide d'une canne.

**ZOZ 010**

**Limiteur d'ouverture** pour fenêtres de toit à rotation nécessitant une clé de déverrouillage.  
Livré sans la clé.

**ZOZ 011**

**Clé** pour ZOZ 010K  
Permet de déverrouiller le limiteur d'ouverture.  
Une même clé peut être utilisée pour déverrouiller plusieurs limiteurs d'ouvertures.

**ZOZ 012**

**Verrou de blocage** pour fenêtre de toit à rotation.

**ZOZ 124**

**Verrou de blocage** pour élément de façade

**ZZZ 181K2**

**Kit de conversion** avec poignée pour fenêtres de toit à rotation.





Les produits équipés de la technologie révolutionnaire io-homecontrol® ont été développés pour pouvoir communiquer entre eux.  
Cette communication entre les différents produits passe par des ondes radio au départ d'une seule commande à distance. Cela simplifie l'installation, facilite l'utilisation et favorise la sécurité et l'économie d'énergie

Plus d'infos sur : [www.io-homecontrol.com](http://www.io-homecontrol.com)

## Commandes électriques



Page  
interactive





### KUX 110

Comprend :

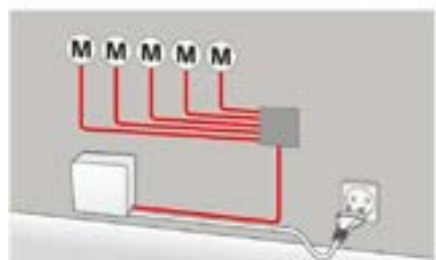
- Unité de contrôle ( L 94 x H 94 x P 43.5 mm)
- Fixation murale.
- 8 mètres de câble (2 x 0,75 mm<sup>2</sup>) pour le branchement de l'unité de contrôle vers le produit électrique.

L'unité de contrôle permet d'actionner un ou plusieurs produits motorisés.



COMPATIBILITE KUX 110		
	Recommandé *	Max. pièces
KMG 100	1	5
KMG 100K	1	5
SML	1	5
MML	1	5
DML	1	5
FML	1	5
FMG	1	5
FMK	1	5
RML	1	5
KMG 100K + SML	1 de chaque produit	2 de chaque produit
KMG 100K + MML	1 de chaque produit	2 de chaque produit
KMG 100K + SML + DML	1 de chaque produit	1 de chaque produit

\* combinable avec 1 KLB



m	mm <sup>2</sup>
0 - 20	2 x 0,75
0 - 50	2 x 1,50

Longueur totale de câble : maximum 50 mètres



Pour commander à partir d'un smartphone ou d'automatisation basée sur la température, le Co<sup>2</sup> et l'humidité



### KIX 300

Composé de :

#### Un gateway

Connecte les réseaux Wi-Fi et permet de faire fonctionner tous les produits motorisés via un smartphone et/ou une tablette.

Le gateway comprend un câble (1.5m) d'alimentation électrique avec fiche (230V).  
(L 94 X H 29 X P 94 mm)



#### Un capteur de climat intérieur (KLA 300)

Capteur qui mesure la température, l'humidité et la teneur en co<sub>2</sub> dans la pièce.

Le capteur est accroché à une hauteur maximale de 2 m.

Le capteur de climat intérieur fonctionne à radio-fréquence.

En fonction de la construction du bâtiment, la radiofréquence intérieure est d'environ 30 m.

Bâtiments en béton armé, les plafonds métalliques et murs de gypse contenant des éléments en acier peuvent avoir moins de portée.

Fonctionne sur batteries, 3x alcalines AA (1.5V)  
(L 116.5 X H 19 X P 88 mm)



Prévoir un capteur par pièce

#### Un interrupteur de départ (KLN 300)

Fermeture de toutes les fenêtres motorisées en appuyant sur un bouton.

Fonctionne à radiofréquence.

Fonctionne sur batteries, 2x alcalines AAA (1.5V)  
(L 80 X H 14 X P 80 mm)



A placer à l'entrée de l'habitation

# KMG 100K KSX 100K

## Moteur d'ouverture pour fenêtres à rotation

GGL et GGU



**KMG 100K** pour fenêtre de toit à partir de 2013  
**KMG 100** pour fenêtre de toit entre 1986 et 2013

**Moteur électrique** pour fenêtre à rotation comprenant:

- un moteur d'ouverture électrique se plaçant sur la partie supérieure de la fenêtre, derrière le clapet de ventilation, ouvrant la fenêtre jusqu'à max. 20 cm
- détecteur de pluie.
- Interrupteur mural sans fil, présynchronisé et à radiofréquence

à combiner avec une unité de contrôle (KUX 110).



**KSX 100K** pour fenêtre de toit à partir de 2013  
**KSX 100** pour fenêtre de toit entre 1986 et 2013

**Moteur électrique à énergie solaire** pour fenêtre à rotation comprenant:

- un moteur d'ouverture électrique et une batterie se plaçant sur la traverse supérieure de la fenêtre, derrière le clapet de ventilation, ouvrant la fenêtre jusqu'à max. 20 cm.
- un capteur photovoltaïque avec une plaque de montage se plaçant à l'extérieur sur le capot supérieur de la fenêtre à rotation.
- Capteur de pluie intégré
- Interrupteur mural sans fil, présynchronisé et à radiofréquence.

## Options

### KLB 100

La **batterie de secours** (L 183 x H 85 x P 70 mm) peut être raccordée, grâce au câble d'alimentation de 8m (2 x 0,75 mm<sup>2</sup>), au kit de motorisation ou au boîtier électrique de la fenêtre de toit.

En cas de panne de courant, les fonctions électriques de la fenêtre et des accessoires restent possibles. Lors d'une baisse de courant sur la batterie de secours, la fenêtre de toit se ferme automatiquement et les accessoires électriques s'ouvrent.



### KLF 200

#### Interface

Le KLF 200 (interface RF) (L 136 x H 129 x P 34 mm) est utilisé quand des produits io-homecontrol® doivent être commandés à l'aide de dispositifs de contrôle externes qui ne sont pas compatibles io-homecontrol®.

Le contrôle individuel de 5 produits ou 5 groupes de produits est possible avec des contacts libres de potentiel. Afin d'augmenter la portée de la télécommande, on peut également utiliser le KLF 200 comme répéteur.



**KLI 310** universel  
**KLI 311** fenêtre de toit  
**KLI 312** store intérieur  
**KLI 313** store extérieur

#### Interrupteur mural pré-configuré.

(L 82 x H 82 x P 12,5 mm) pour commander les produits électriques et à énergie solaires. Fonctionne à radio-fréquence. 2 batteries alcalines AAA 1,5 V comprises.



KLI 310



KLI 311



KLI 312



KLI 313